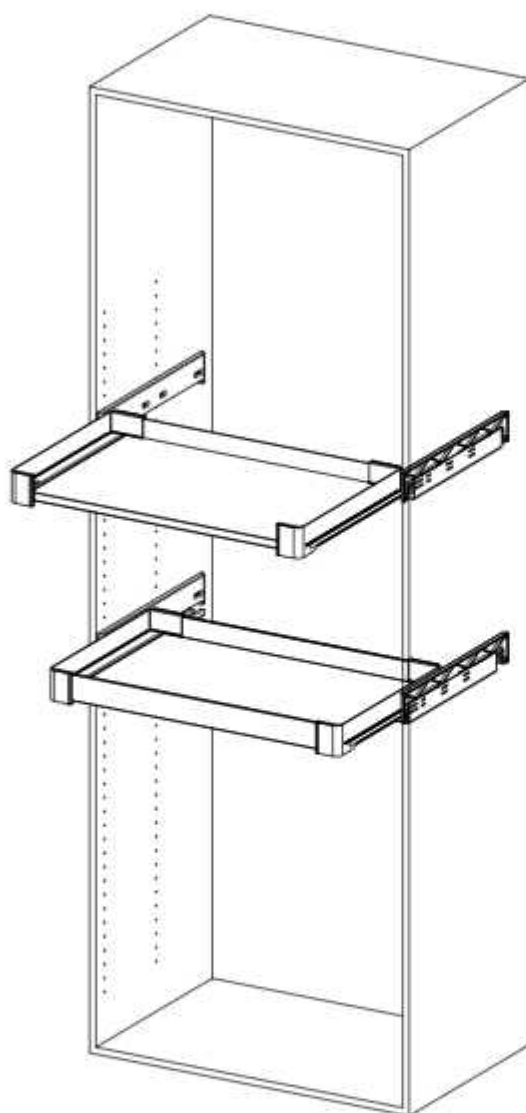


CONERO

Inside Pullout 72 H 475



KESSEBÖHMER



<http://support.kesseboehmer.de>



CONERO

Inside Pullout 72 H 475



mm
(inch)



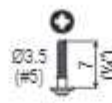
1x



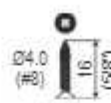
2x



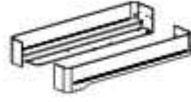
8x



6x



10x



1x



1x



1x



4x



2x

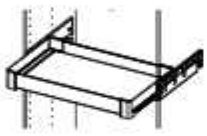


8x



1x

A

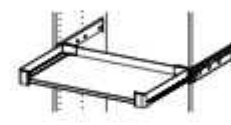


1x



1x

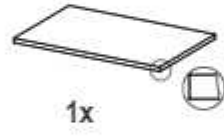
B



1x



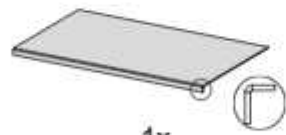
1x



1x



optional



1x



1x - 4x



5x - 10x



7x - 14x

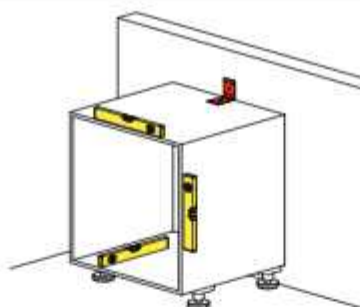
DE Die technischen Darstellungen und Maßangaben – auch bei Abbildungen und Zeichnungen – sind unverbindlich. Konstruktionsverbesserungen sind vorbehalten! **EN** Technical information and stated dimensions (including in illustrations and drawings) must not be regarded as binding. Design subject to improvement without notice! **FR** Les visuels techniques et dimensions – y compris les schémas et les illustrations – ne sont pas contractuelles. Sous réserve d'évolutions techniques! **IT** Le rappresentazioni tecniche e le indicazioni delle dimensioni – anche nelle figure e nei disegni – non sono vincolanti. Con riserva di miglioramenti di progettazione! **ES** Las imágenes técnicas y las indicaciones de medidas – también en imágenes y dibujos – no son vinculantes. Queda reservado el derecho de realizar mejoras en el diseño! **PT** Representações técnicas e dimensões – mesmo em ilustrações e desenhos – não são vinculativas. Reservado o direito a melhorias construtivas! **HE** כל התרשימים הטכניים ומדידות – אך לפני איורים ותמונות – הם בלתי מחייבים. זכות לשיתוף ושיפורים מבנים שמורה ליתרון! **FI** Tekniset piirroksket ja mitat – myös kuvissa ja piirroksissa olevat – ovat sitoumuksetta. Oikeus rakennetta parantaviin muutoksiin pidätetään! **DA** De tekniske illustrationer og målangivelser – også på illustrationer og tegninger – er ikke bindende. Forbehold for designforbedringer! **CS** Technické popisy a rozměry, jakož i obrázky a výkresy, jsou nezávazné. Vyrazujeme si právo na změny konstrukce! **PL** Prezentacje techniczne i wymiary – także na ilustracjach i rysunkach – nie są wiążące. Udoskonalenia konstrukcyjne są zastrzeżone! **RU** Иллюстрации технических деталей и указанные размеры, в том числе на рисунках и чертежах, являются ориентировочными. Компания оставляет за собой право на усовершенствование конструкции! **TR** Teknik çizimler ve ölçü bilgileri (resim ve çizimlerde de) yasal olarak bağlayıcı değildir. Yapısal geliştirmeler uyarına hakkı saklıdır! **BG** Техническото представяне и размерите, включително при изображенията и чертежите, са необвързващи. Запазваме си правото на конструктивни подобрения! **HU** A műszaki ábrázolások és méretadatok – ábránknál és rajzoknál sem – nem kötelező érvényűek. A konstrukciós javítások joga fenntartva! **SR** Tehničke ilustracije i dimenzije – uključujući ilustracije i crteže – nisu obavezujući. Dizajn poboljšanja su rezervisana! **EL** Τα τεχνικά σχέδια και οι διαστάσεις – ακόμα και σε απεικονίσεις και σχέδια – δεν είναι δεσμευτικά. Με την επιφύλαξη τεχνικών βελτιώσεων! **AR** الرسوم التوضيحية والأبعاد الفنية – بما في ذلك الرسوم التوضيحية والرسومات – ليست إلزامية. الحق محفوظ في إجراء تحسينات هيكلية! **JA** 生みにくさが高じれ **ZH** 技术说明和规格, 包括插图和图纸均不具约束力。保留改进设计的权利!

CONERO

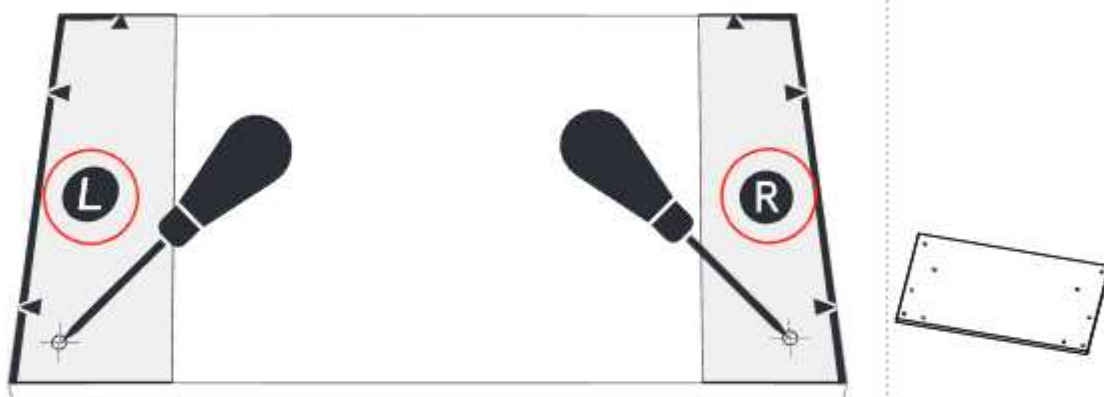
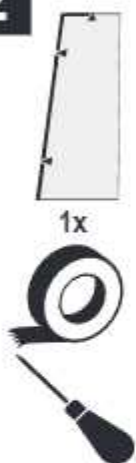
Inside Pullout 72 H 475



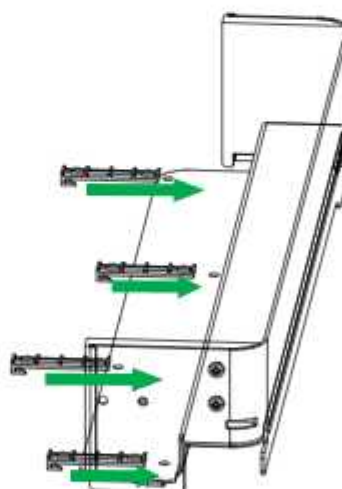
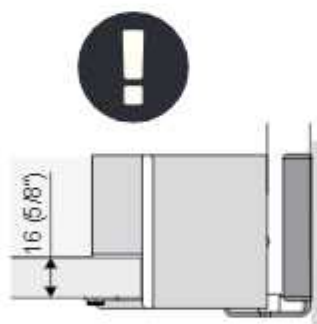
1



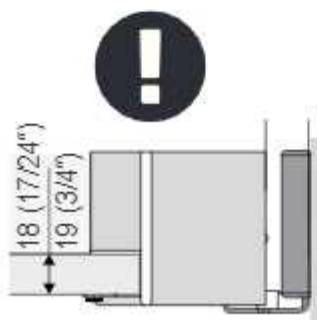
2



3a



3b

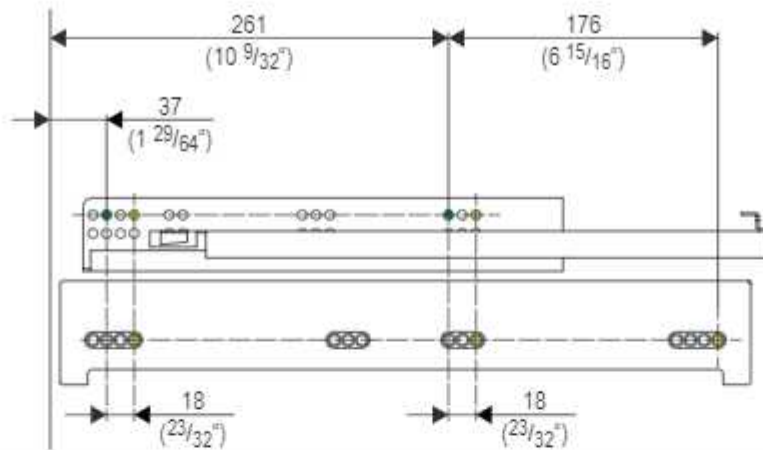


CONERO

Inside Pullout 72 H 475



4



4a.1



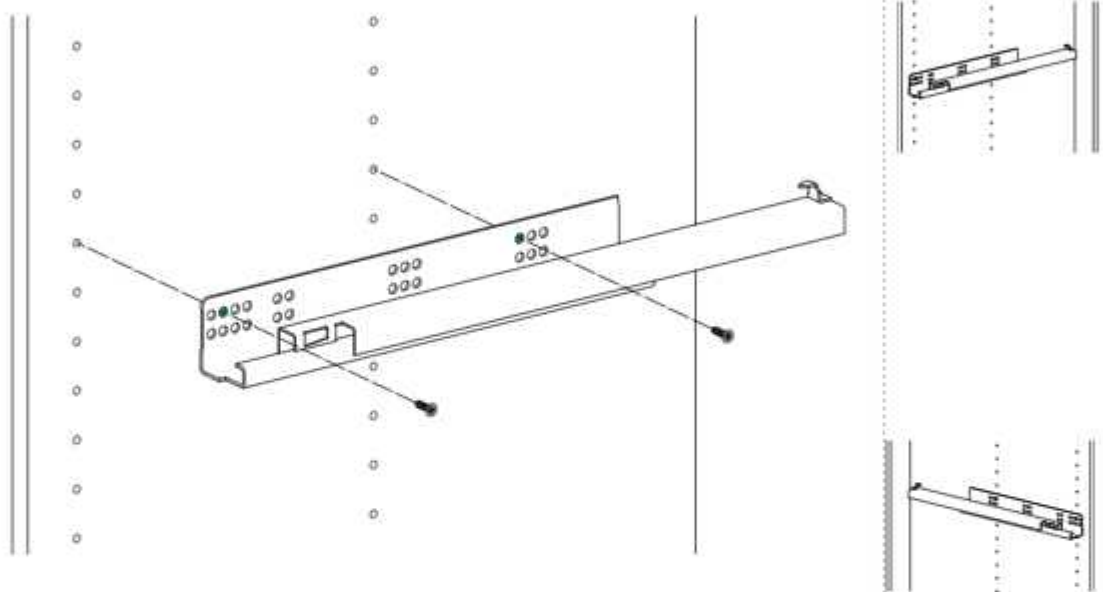
1x



PZ2



2x



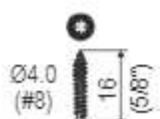
4a.2



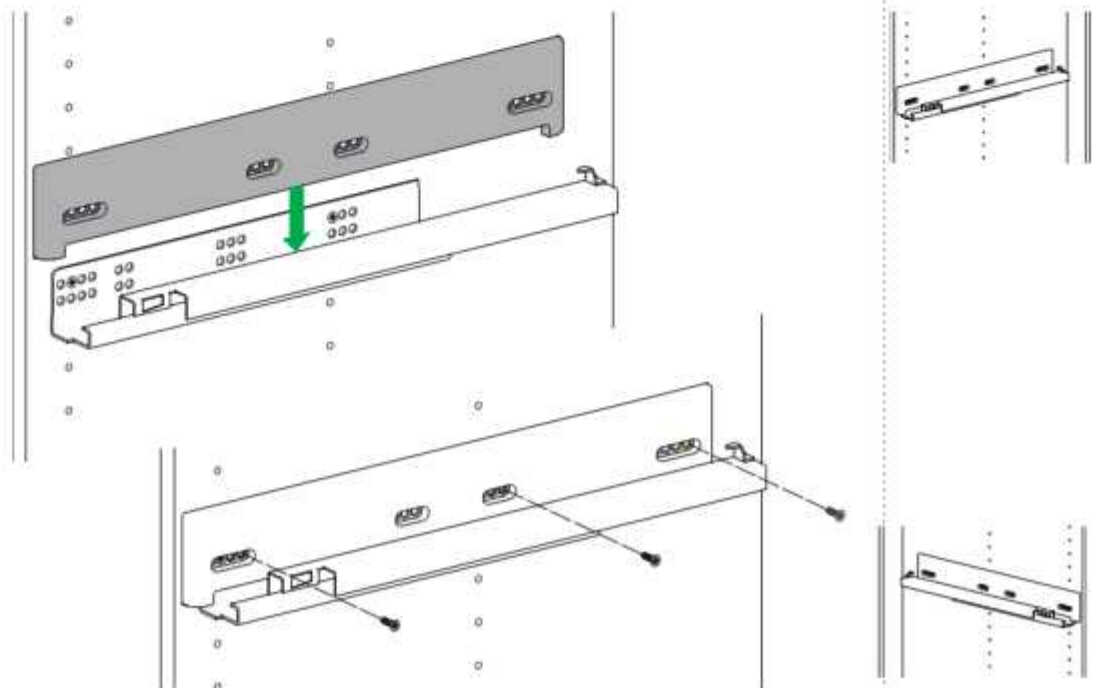
1x



PZ2



3x



CONERO

Inside Pullout 72 H 475



4b.1



1x



1x

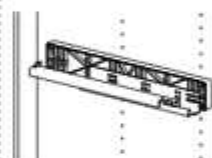
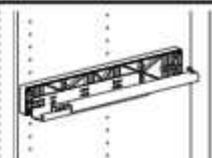
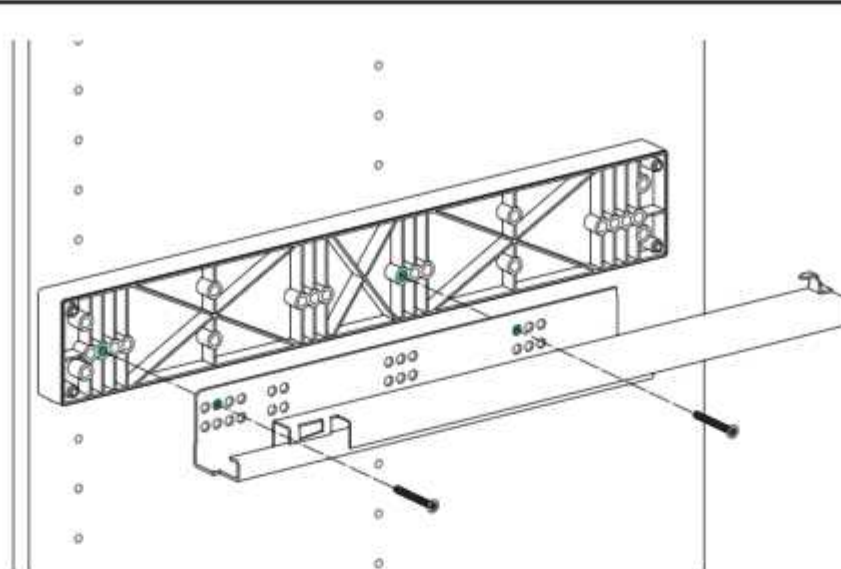


PZ2



Ø4.0
(#3)

2x



4b.2



1x

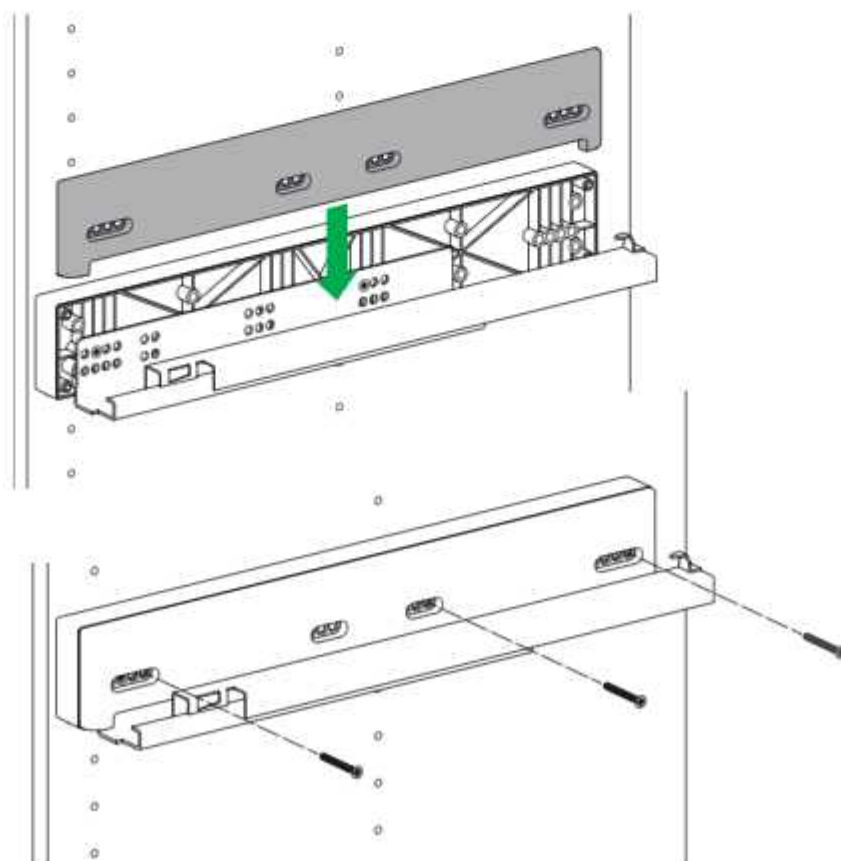


PZ2



Ø4.0
(#3)

3x



CONERO

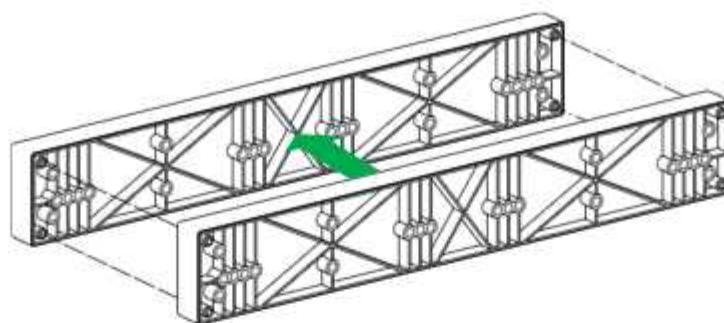
Inside Pullout 72 H 475



4c.1



2x



4c.2



1x



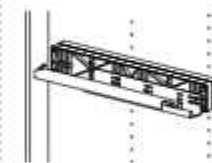
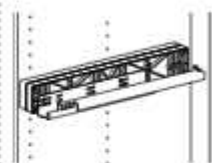
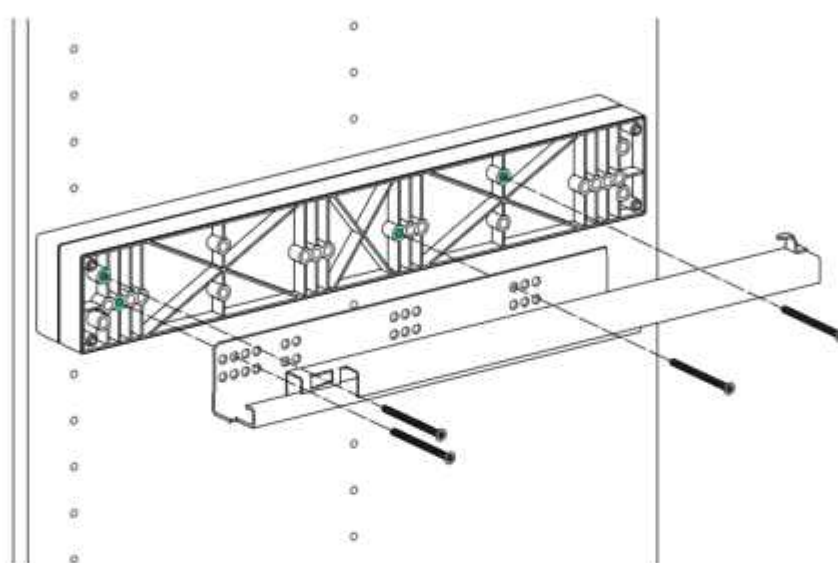
1x



PZ2



4x



4c.3



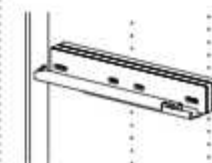
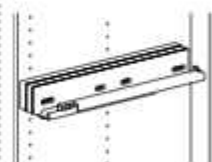
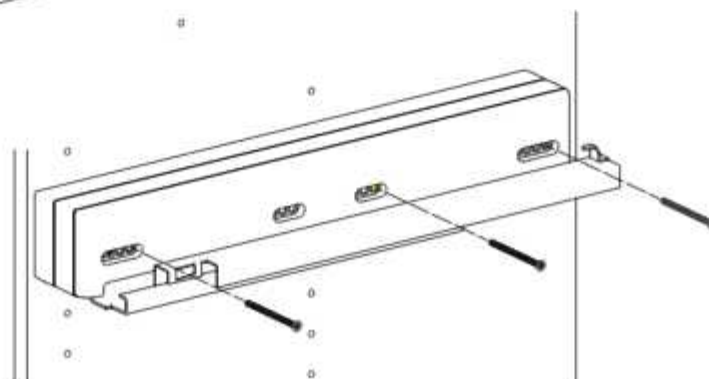
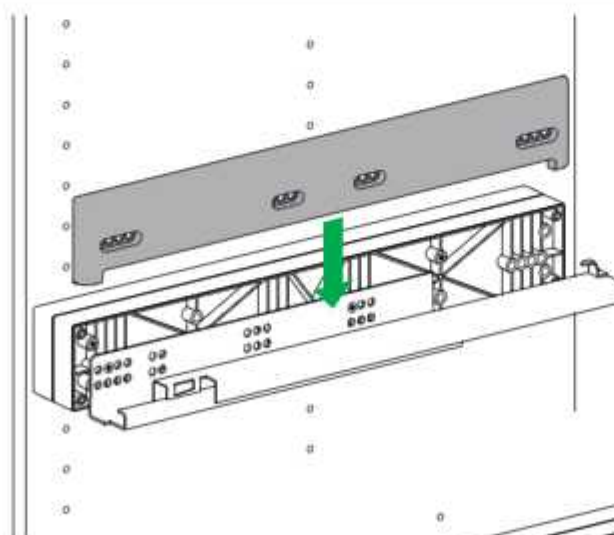
1x



PZ2



3x



CONERO

Inside Pullout 72 H 475



5a



1x



1x



1x



1x



5b



1x



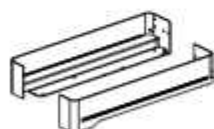
1x



1x



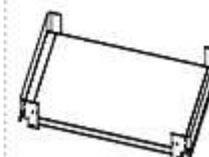
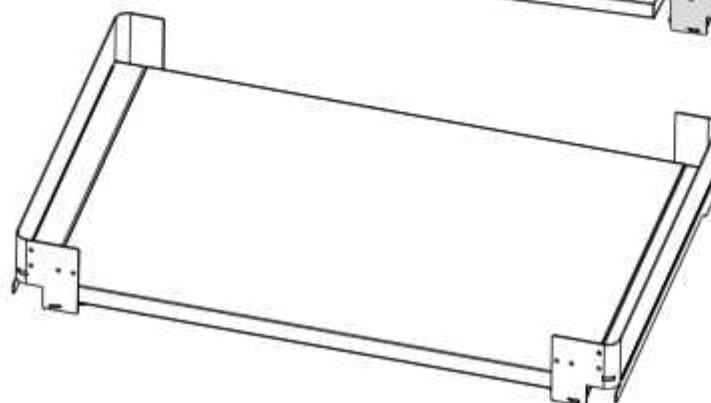
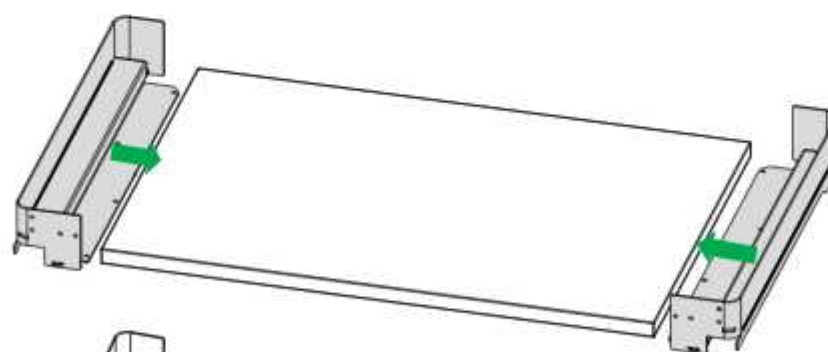
6



1x



1x

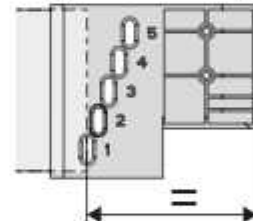
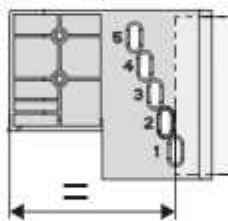
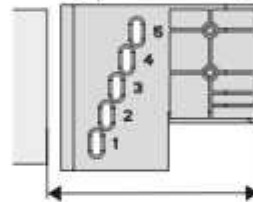
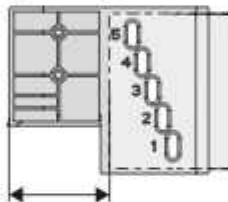
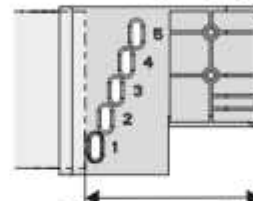
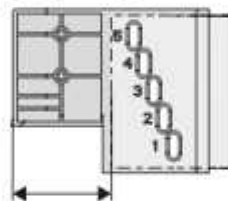
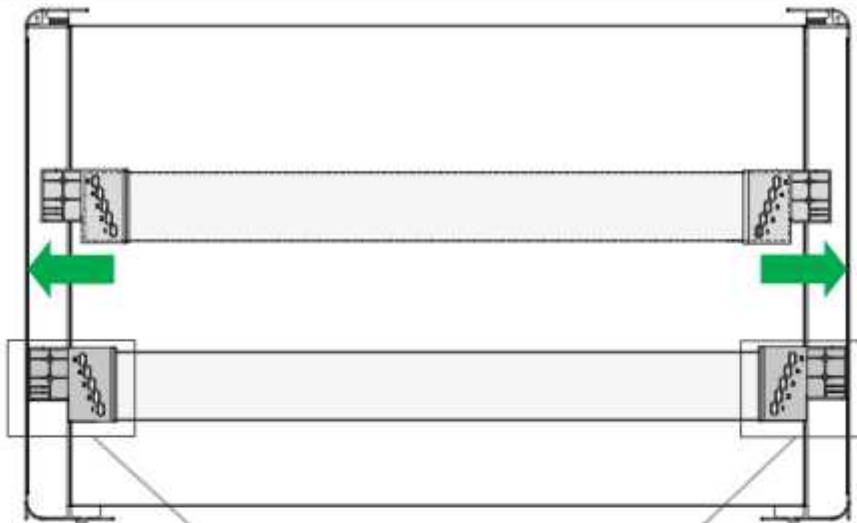


CONERO

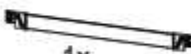
Inside Pullout 72 H 475



7.1



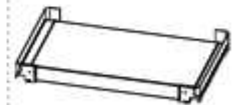
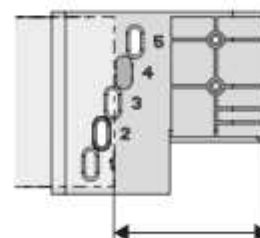
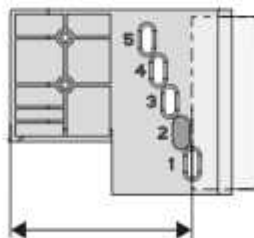
7.2a



1x



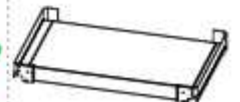
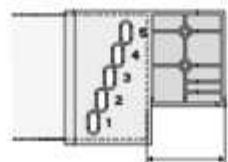
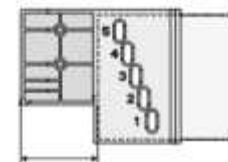
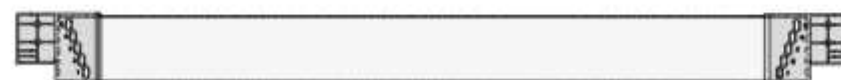
2x



7.2b



2x



CONERO

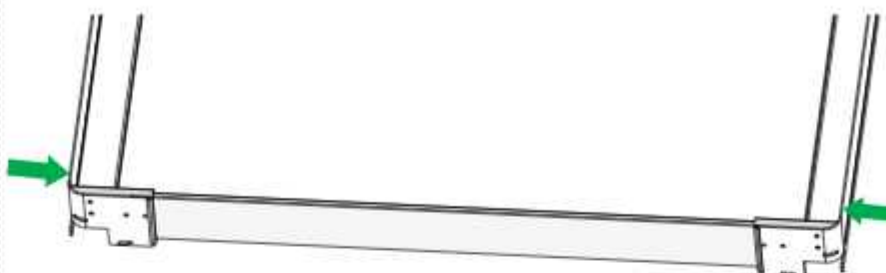
Inside Pullout 72 H 475



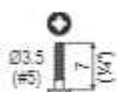
8.1



1x



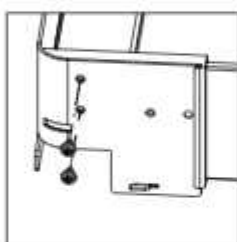
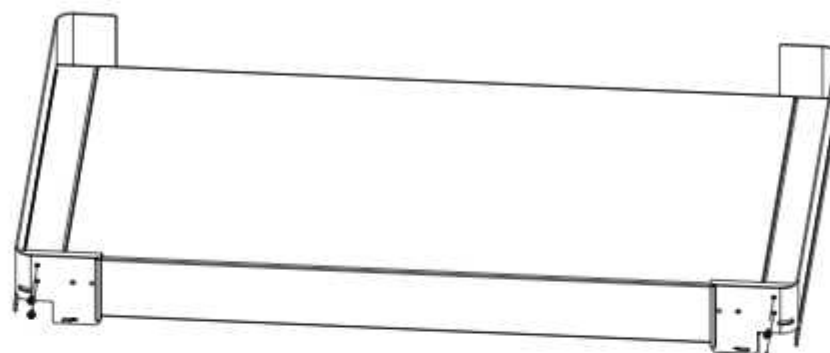
8.2



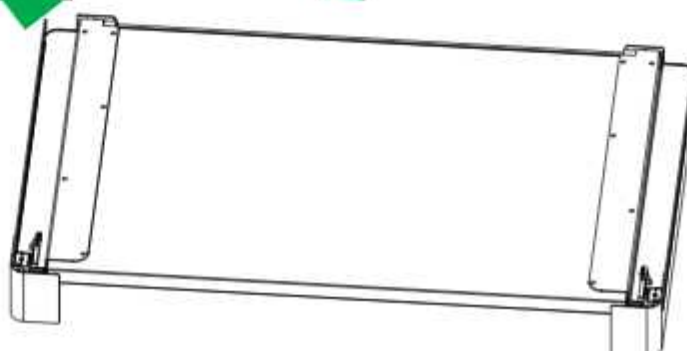
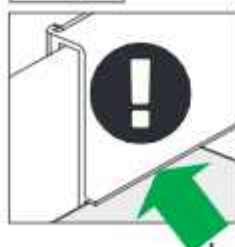
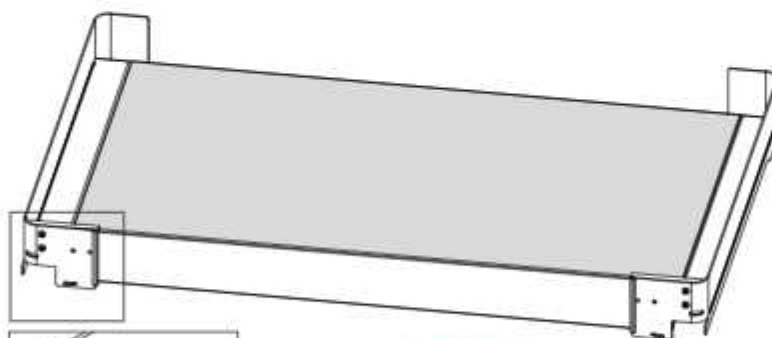
4x



PZ2



9.1



CONERO

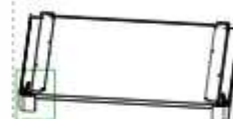
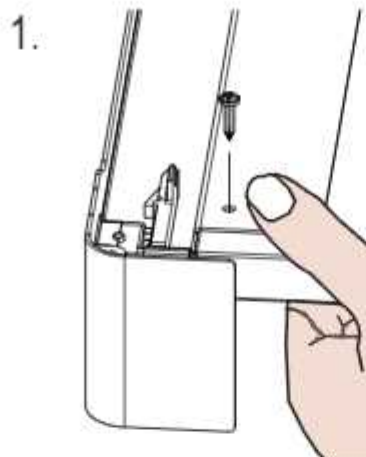
Inside Pullout 72 H 475



9.2



1x



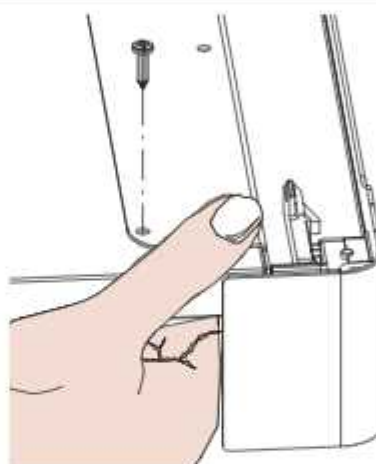
9.3



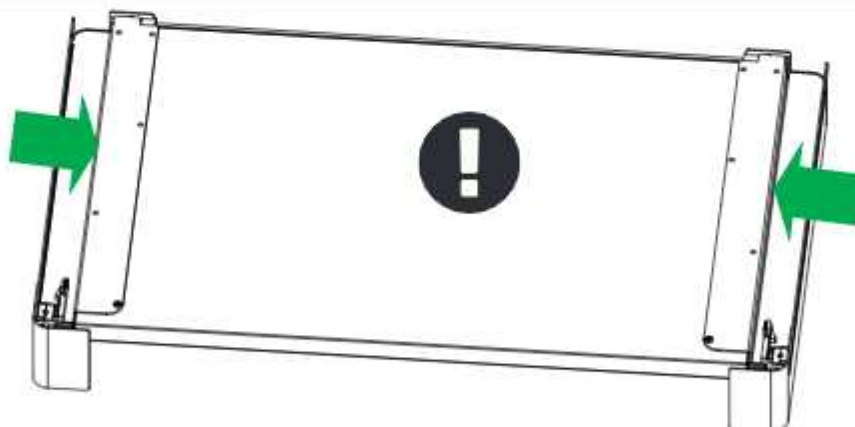
1x



2.



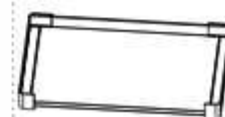
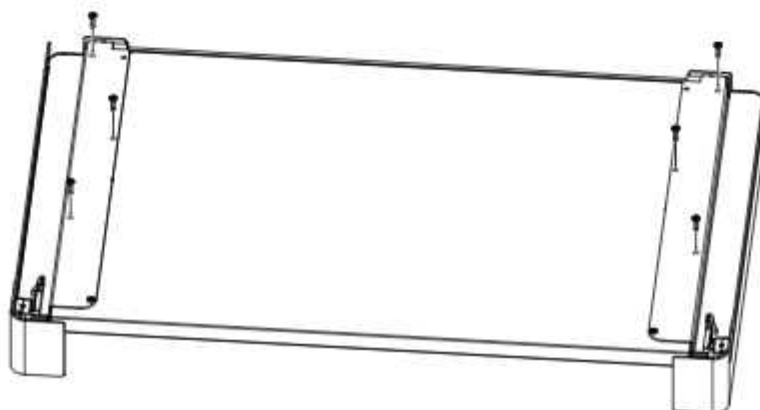
9.4



9.5



6x

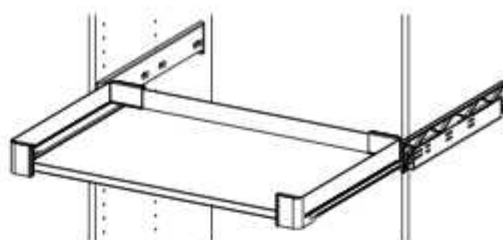
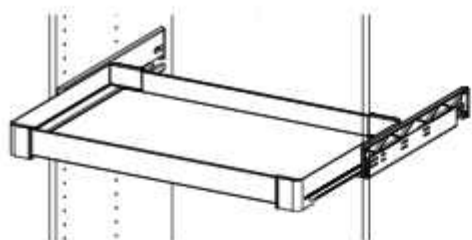


CONERO

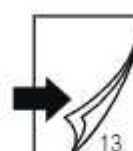
Inside Pullout 72 H 475



i

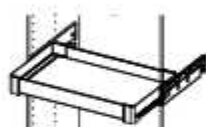


10a.1

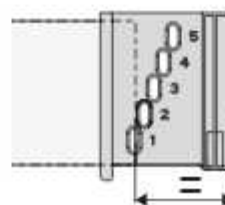
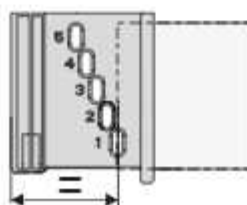
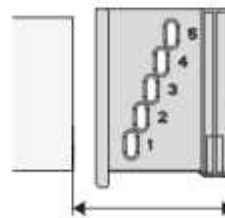
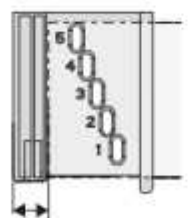
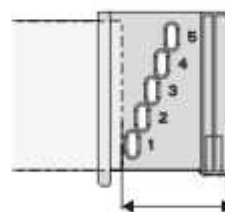
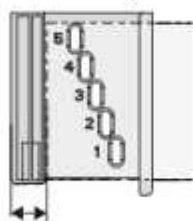
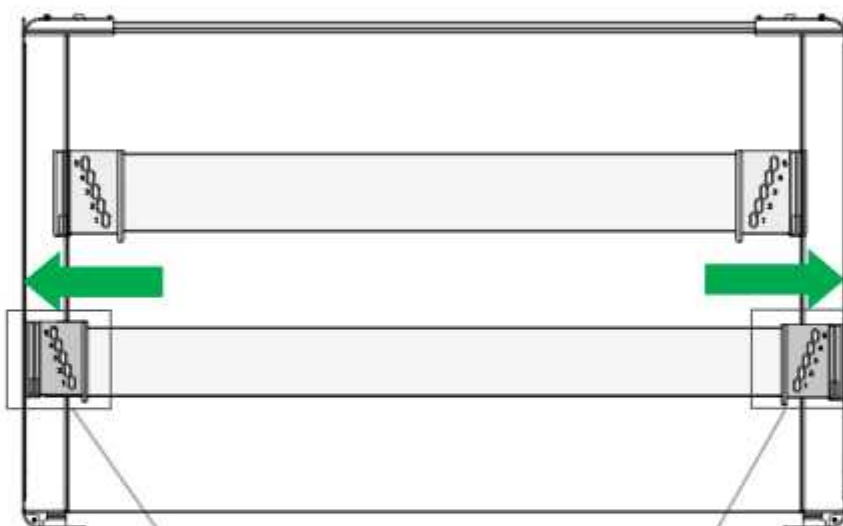


10b

10a.1



1x



CONERO

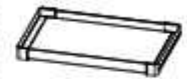
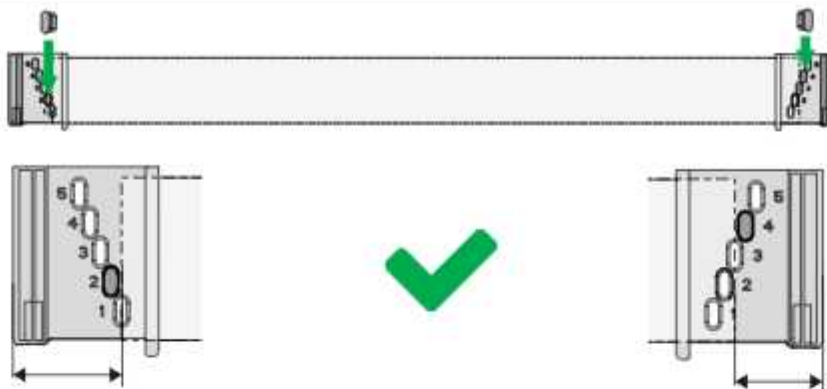
Inside Pullout 72 H 475



10a.2a



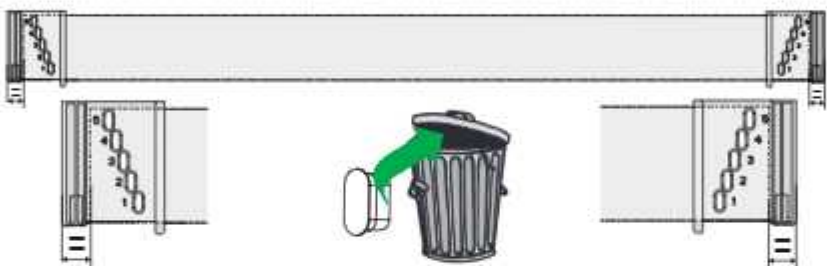
2x



10a.2b



2x



10a.3



2x



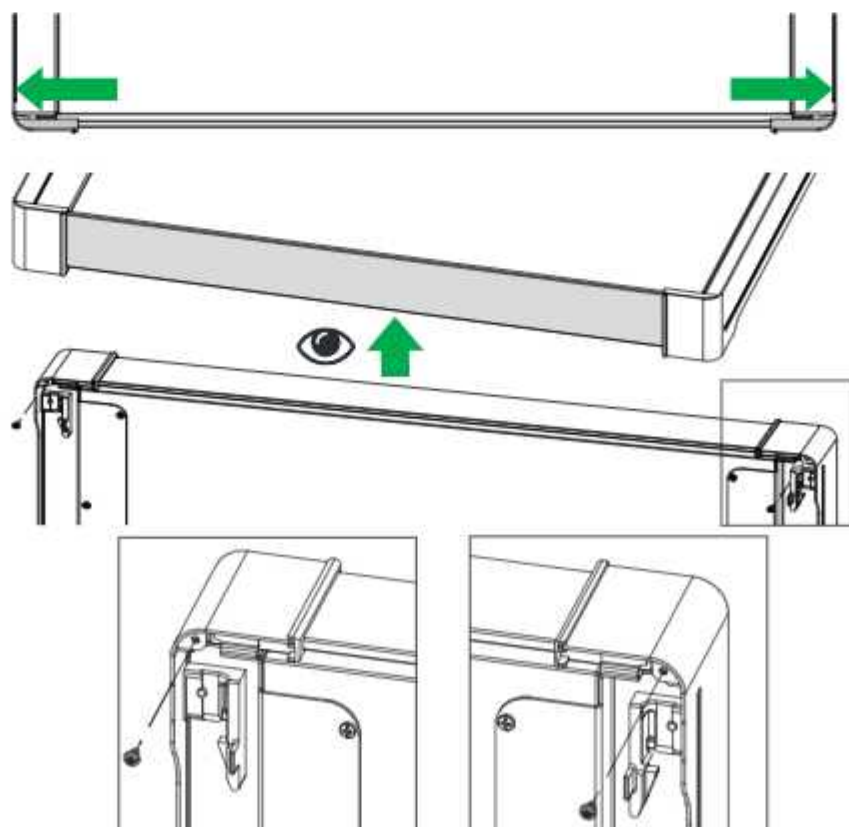
11a



1x



2x



CONERO

Inside Pullout 72 H 475



10b



1x



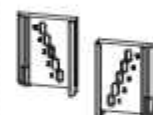
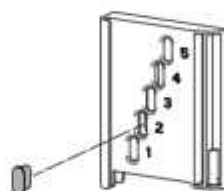
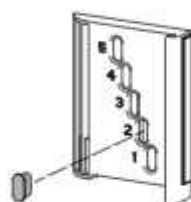
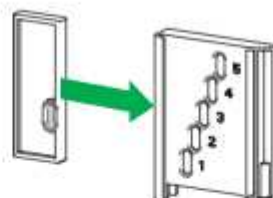
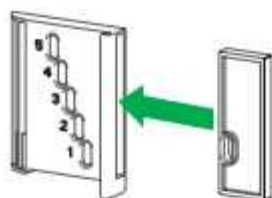
1x



2x



2x



11b



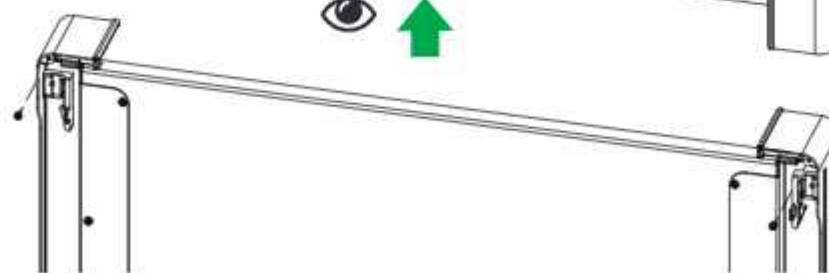
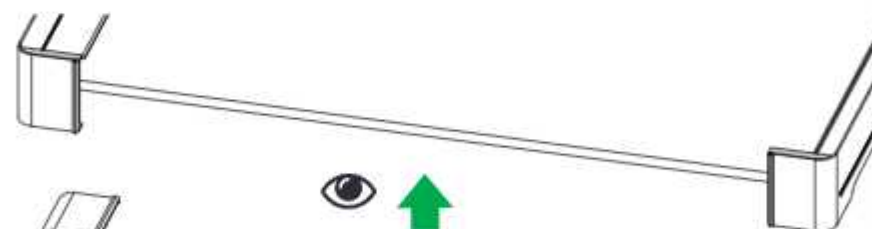
1x



2x



PZ2

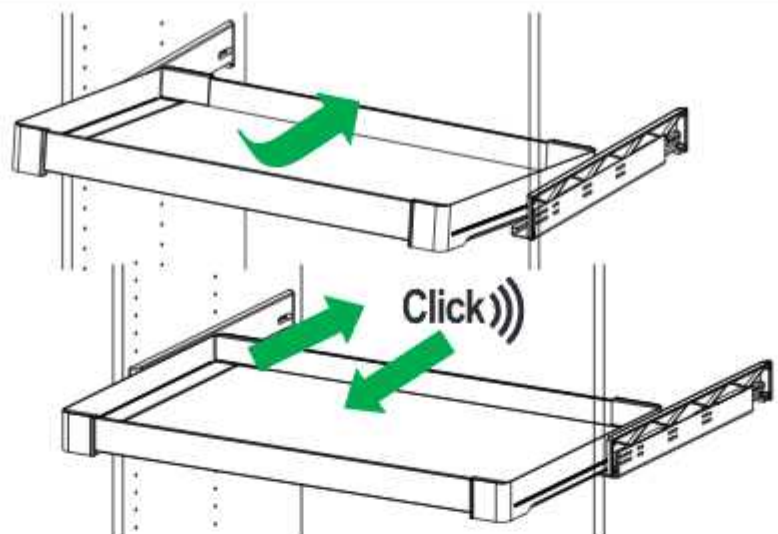


CONERO

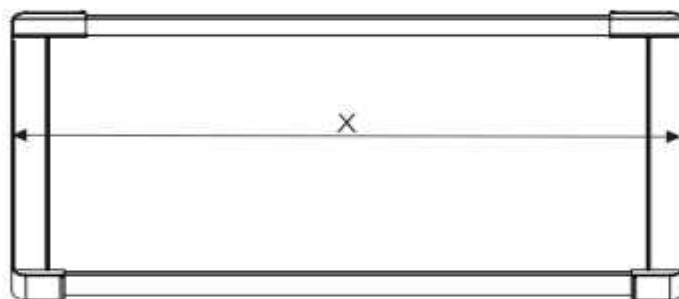
Inside Pullout 72 H 475



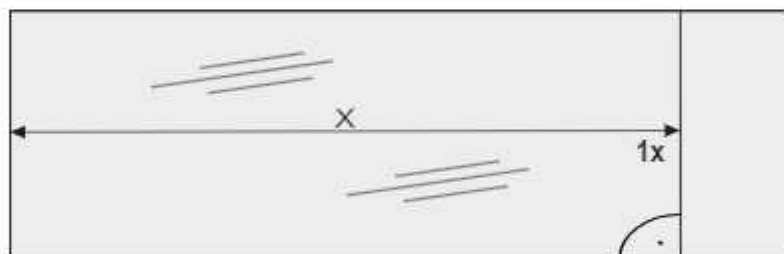
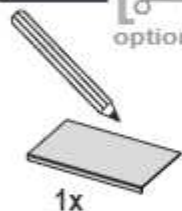
12



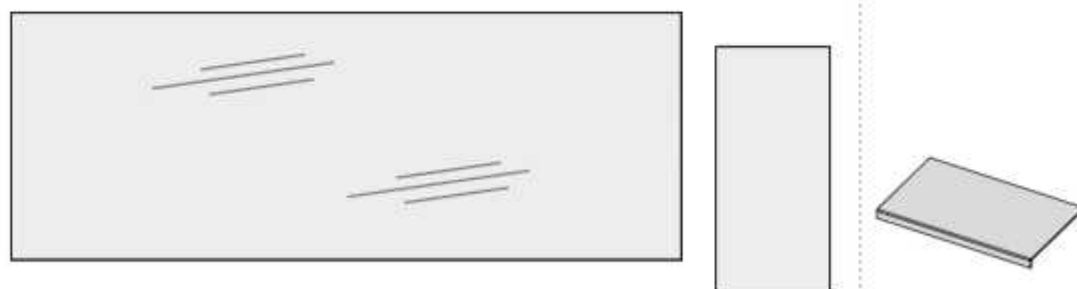
13.1



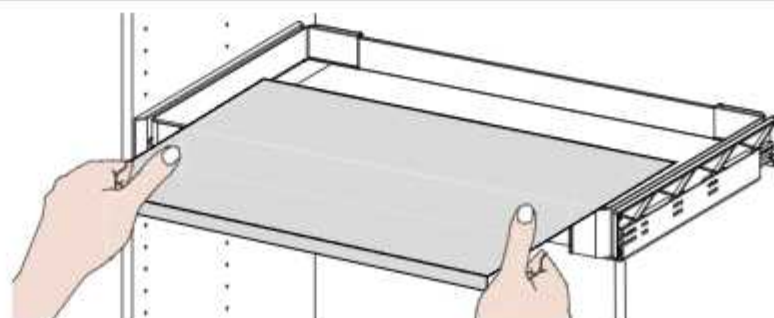
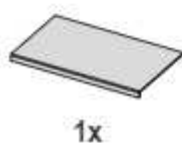
13.2



13.3



13.4

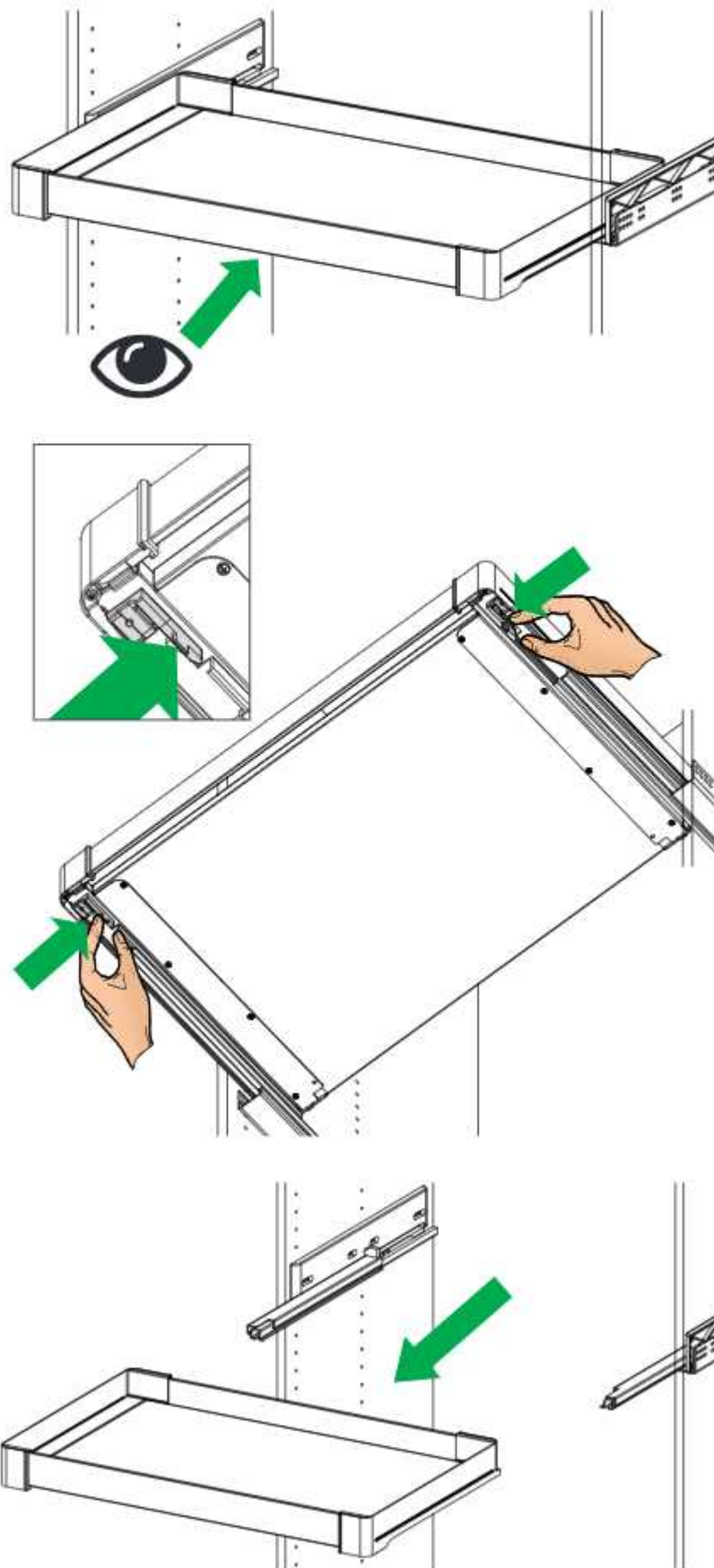


CONERO

Inside Pullout 72 H 475



i



CONERO

Inside Pullout 72 H 475



i

mm
(inch)

