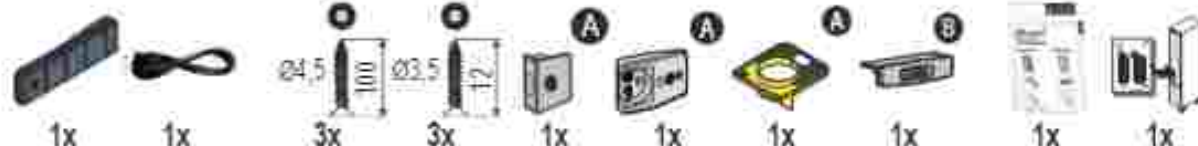


<http://support.kesseboehmer.de/etouch>

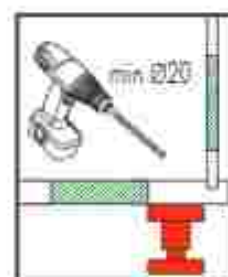
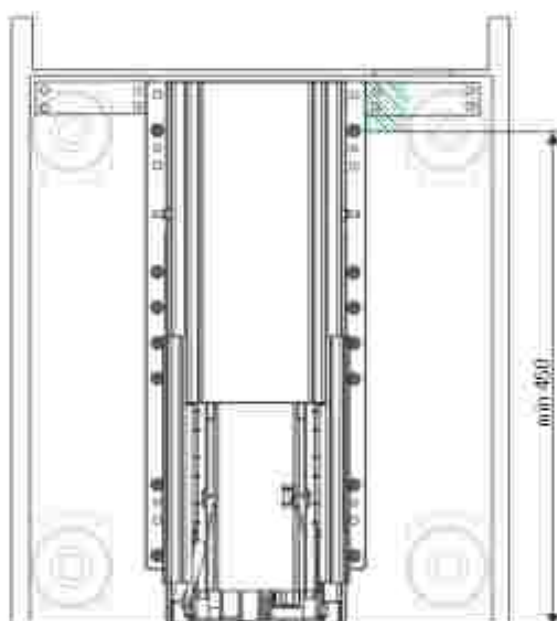




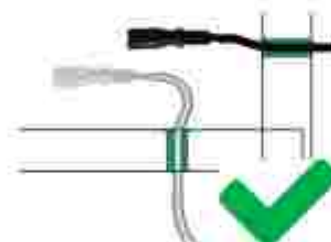
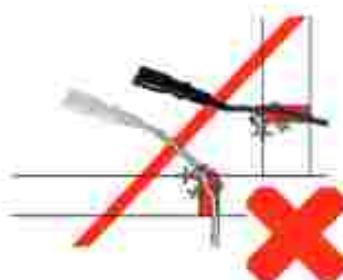
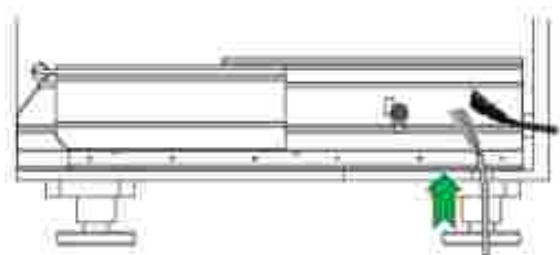
**DE** Die technischen Darstellungen und Maßangaben – auch bei Abbildungen und Zeichnungen – sind unverbindlich. Konstruktionsverbesserungen sind vorbehalten! **EN** Technical information and stated dimensions (including in illustrations and drawings) must not be regarded as binding. Design subject to improvement without notice! **FR** Les visuels techniques et dimensions – y compris les schémas et les illustrations – ne sont pas contractuels. Sous réserve d'évolutions techniques! **IT** Le rappresentazioni tecniche e le indicazioni delle dimensioni – anche nelle figure e nei disegni – non sono vincolanti. Con riserva di miglioramenti di progettazione! **ES** Las imágenes técnicas y las indicaciones de medidas – también en imágenes y dibujos – no son vinculantes. Queda reservado el derecho de realizar mejoras en el diseño! **PT** Representações técnicas e dimensões – mesmo em ilustrações e desenhos – não são vinculativas. Reservado o direito a melhorias construtivas! **TR** Tekniksel çizimler ve ölçü bilgileri (resim ve çizimlerde de) yasal olarak bağlayıcı değildir. Yapısal geliştirmeler zarfında hakkı saklıdır. **SK** Technické popisy a rozměry, jakž i obrázky a výkresy, jsou nezáväzná. Vyhradzujeme si právo na zmeny konstrukcie! **PL** Prezentacje techniczne i wymiary – także na ilustracjach i rysunkach – nie są wiążące. Udoskonalenia konstrukcyjne są zastrzeżone! **IL** Иллюстрации технических деталей и указанные размеры, в том числе на рисунках и чертежах, являются ориентировочными. Компания оставляет за собой право на усовершенствование конструкции! **HU** A műszaki ábrázolások és méretadatok – ábrákban és rajzokban sem – nem kötelező érvényűek. A konstrukció javítások joga fenntartva! **CZ** Technické ilustrácie i dimenzije - uključujući ilustracije i crteže - nisu obavezujući. Dizajn poboljšanja su rezervisani! **GR** Τα τεχνικά σχέδια και οι διαστάσεις – ακόμα και σε αποκαλύψεις και σχέδια – δεν είναι δεσμευτικά. Με την επιφύλαξη τεχνικών βελτιώσεων! **AR** الرسوم التوضيحية والأبعاد الفنية - بما في ذلك الرسوم التوضيحية والرسومات - ليست إلزامية، الحق محفوظ في أجزاء تحسينات بديلة! **JA** 生みにくさが高けれ **CH** 技术说明和规格，包括插图和图纸均不具约束力，保留改进设计的权利!



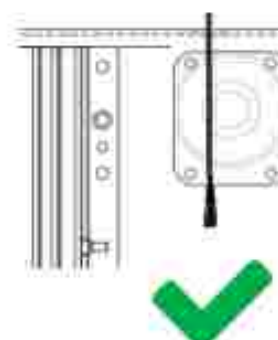
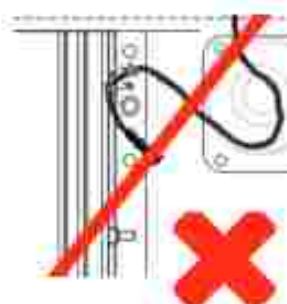
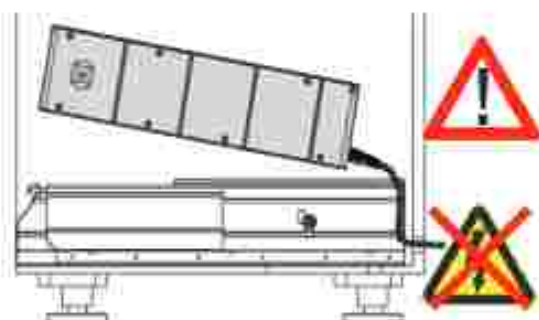
**i**



**1**

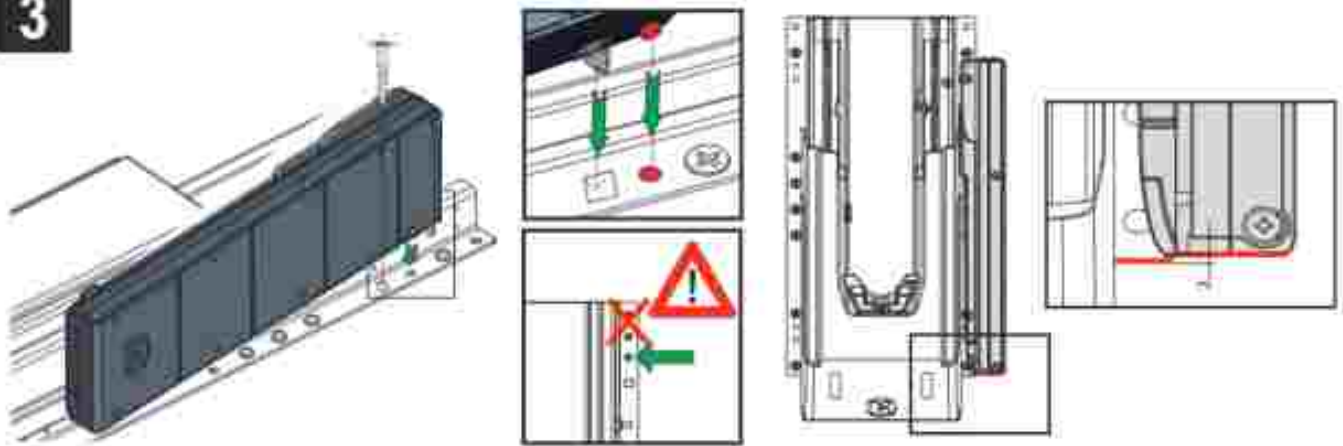


**2**

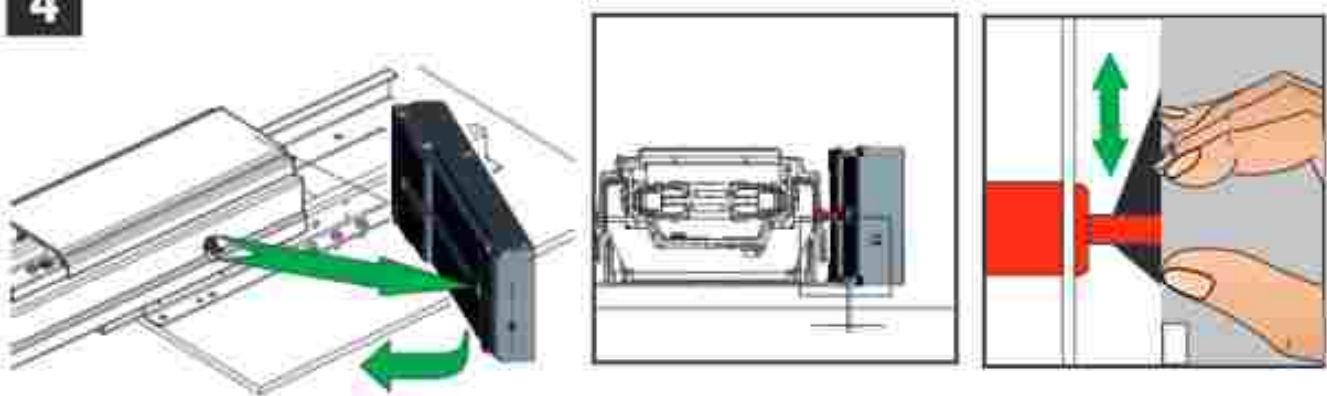




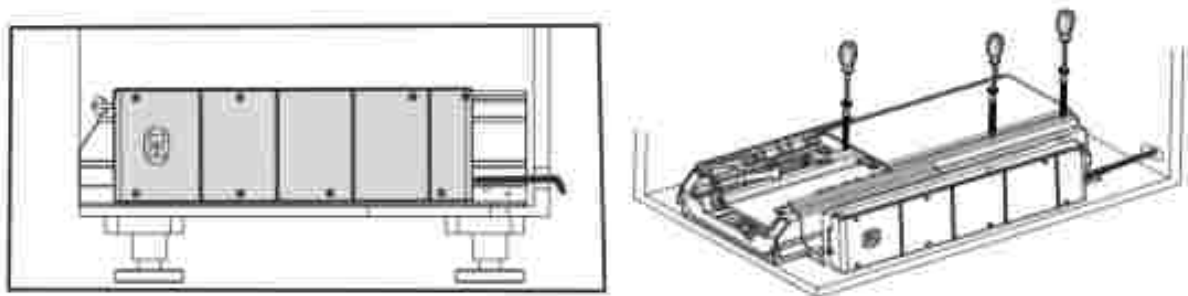
3



4



5



6

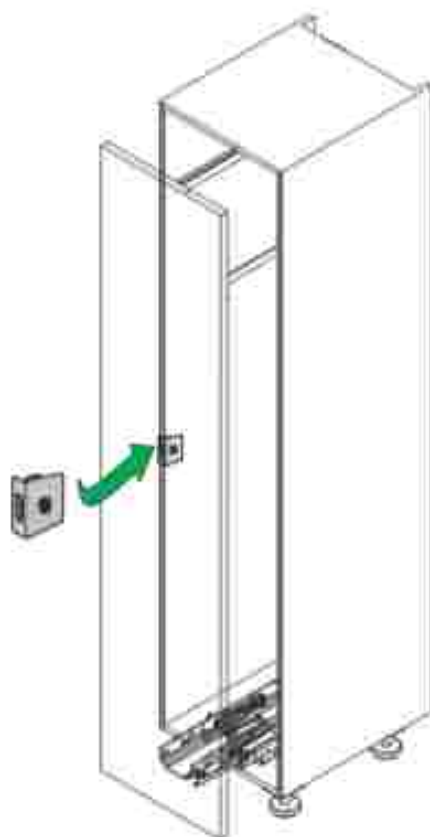




**i**



1x



**7A**



1x



1x

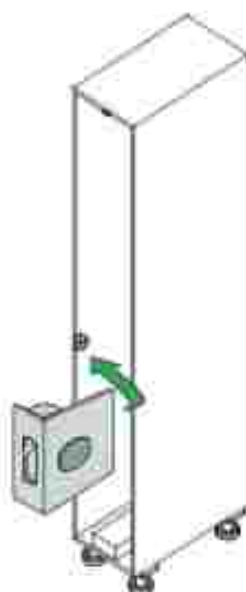
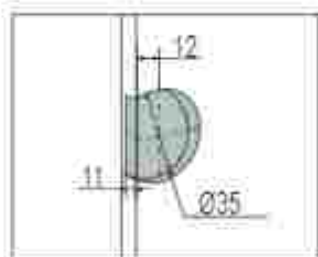
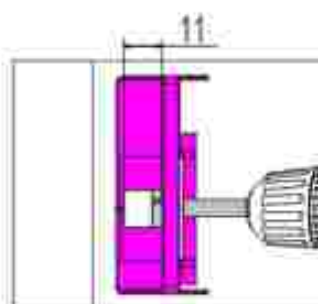
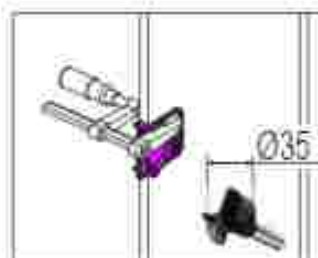
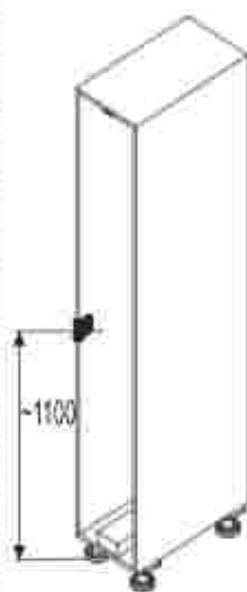
Ø35



1x



1x

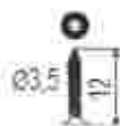
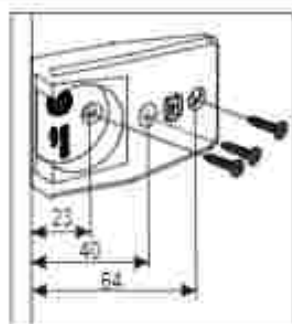




## 8A



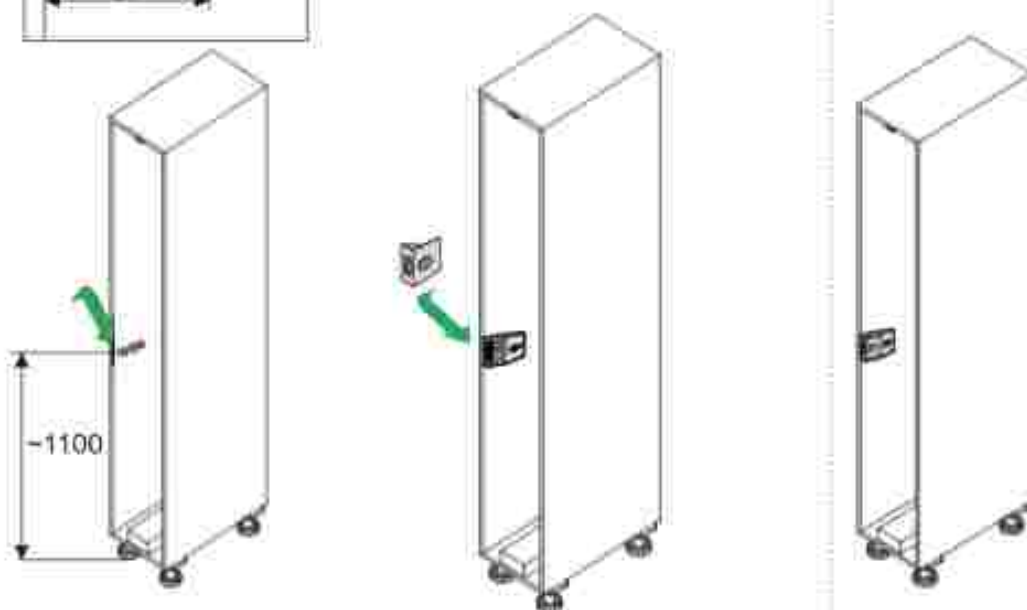
1x



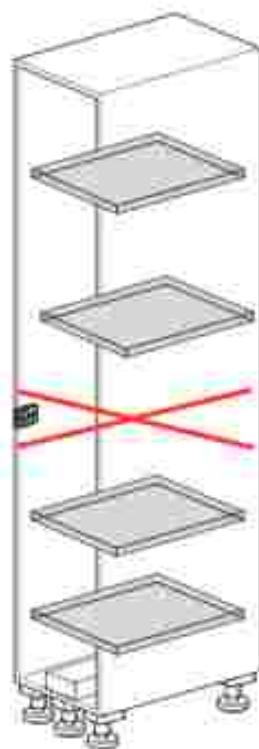
3x



1x



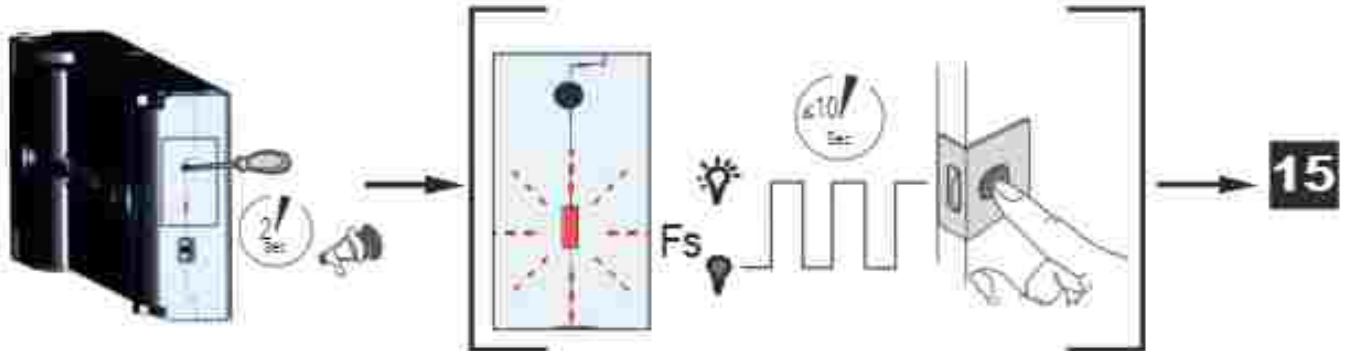
## 9A



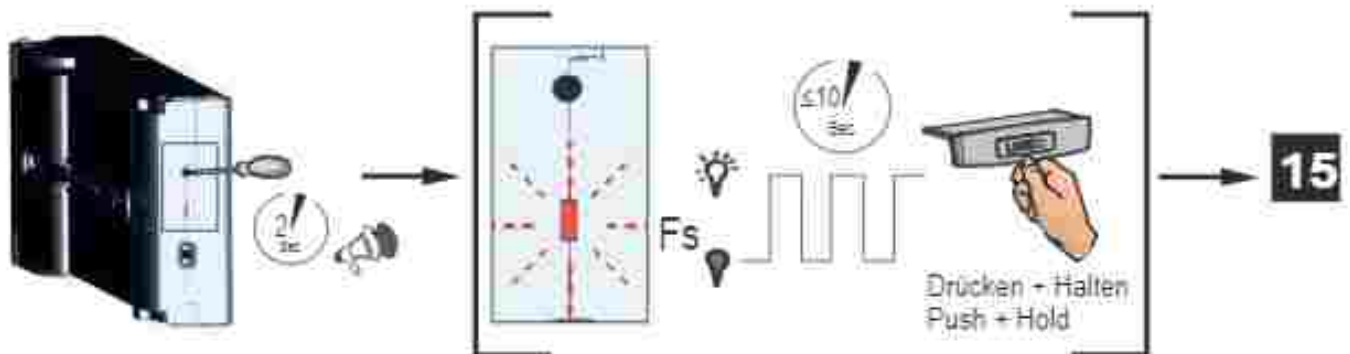




## 13A



## 14B



## 15

