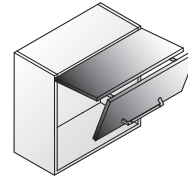






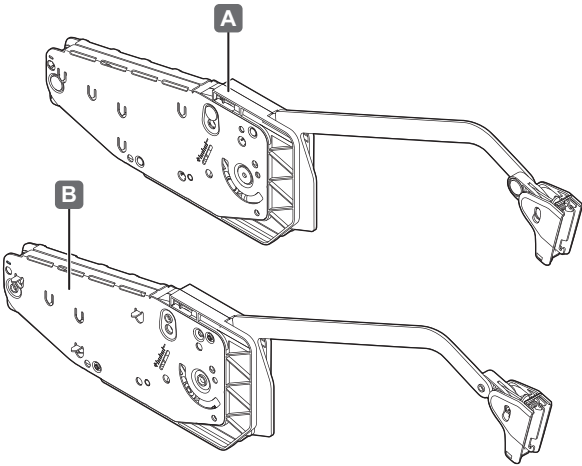
# FREEfold short

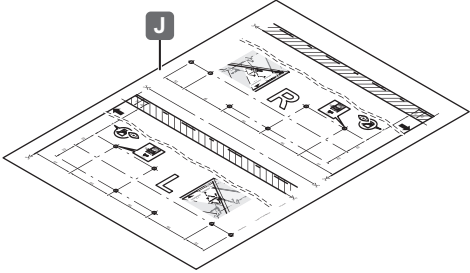
by Kesseböhmer



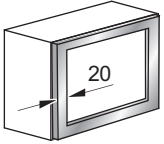
<http://support.kesseboehmer.de/freefold>



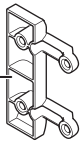


**+**




20

2x **H**




2718510006

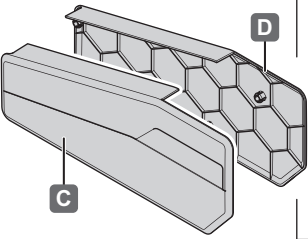
8x **I** 4 x 8



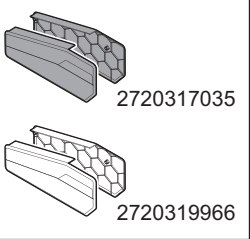
2x **E**



**+**



**C**




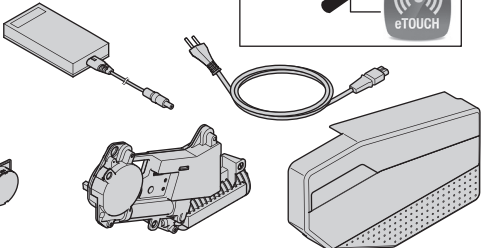
**D**

2720317035

2720319966

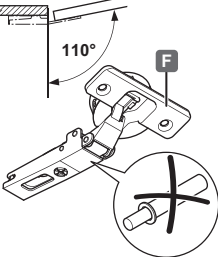
**+**





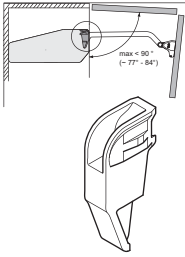
eTOUCH

**+**



110°

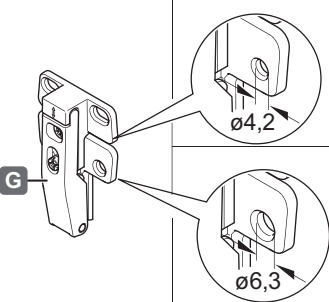
**F**




77° - 84°

**2719587040**

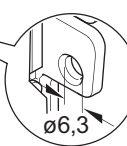
**+**



**G**



2715590006



2715580006

(Euro)

4037470000

10/2015

12.0001.010.445.0000.00

KESSEBÖHMER

i				mm	
	KH: 450 - 480	16	2,8 - 5,1 kg	<b>B1fs</b>	2719990006
			5,1 - 10,2 kg	<b>B3fs</b>	2720000006
			9,7 - 16,9 kg	<b>B4fs</b>	2720010006
	KH: 480 - 530	21	2,6 - 4,9 kg	<b>C1fs</b>	2720020006
			4,9 - 10,2 kg	<b>C3fs</b>	2720030006
			9,3 - 15,9 kg	<b>C4fs</b>	2720040006
	KH: 520 - 590	36	2,4 - 4,8 kg	<b>D1fs</b>	2720050006
			4,8 - 9,0 kg	<b>D3fs</b>	2720060006
			7,8 - 15,2 kg	<b>D4fs</b>	2720070006
			9,7 - 20,3 kg	<b>D5fs</b>	2720080006
	KH: 580 - 650	50	2,1 - 4,0 kg	<b>E1fs</b>	2720090006
			4,0 - 8,5 kg	<b>E3fs</b>	2720100006
			6,8 - 12,5 kg	<b>E4fs</b>	2720110006
			10,5 - 17,3 kg	<b>E5fs</b>	2720120006
	KH: 650 - 730	59	2,0 - 3,7 kg	<b>F1fs</b>	2720130006
			3,7 - 7,4 kg	<b>F3fs</b>	2720140006
			7,0 - 11,8 kg	<b>F4fs</b>	2720150006
			10,2 - 17,2 kg	<b>F5fs</b>	2720160006
	KH: 710 - 790	59	3,6 - 6,2 kg	<b>G3fs</b>	2720170006
			6,1 - 10,8 kg	<b>G4fs</b>	2720180006
			8,5 - 14,4 kg	<b>G5fs</b>	2720190006
	KH: 770 - 840	69	3,5 - 6,0 kg	<b>H3fs</b>	2720200006
			5,1 - 9,8 kg	<b>H4fs</b>	2720210006
			7,4 - 14,1 kg	<b>H5fs</b>	2720220006
	KH: 840 - 910	69	4,7 - 8,9 kg	<b>I4fs</b>	2720230006
			6,9 - 12,2 kg	<b>I5fs</b>	2720240006
	KH: 910 - 970	79	4,7 - 8,0 kg	<b>J4fs</b>	2720250006
			6,4 - 11,5 kg	<b>J5fs</b>	2720260006
	KH: 960 - 1010	84	4,6 - 8,3 kg	<b>K4fs</b>	2720270006
			6,5 - 10,7 kg	<b>K5fs</b>	2720280006
	KH: 1000 - 1040	89	4,0 - 7,4 kg	<b>L4fs</b>	2720290006
			5,7 - 10,1 kg	<b>L5fs</b>	2720300006

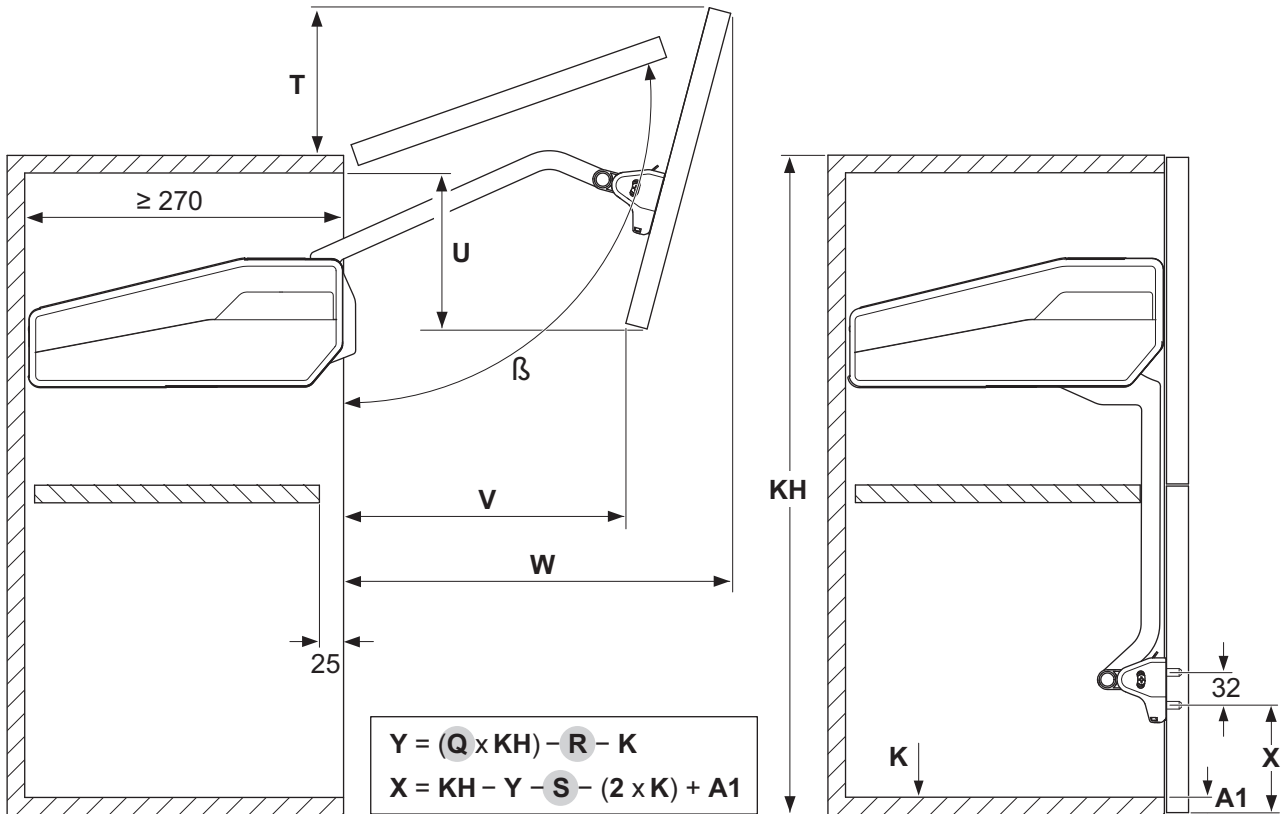
4037470000

10/2015

KESSEBÖHMER 12.0001.010.445.0000.00

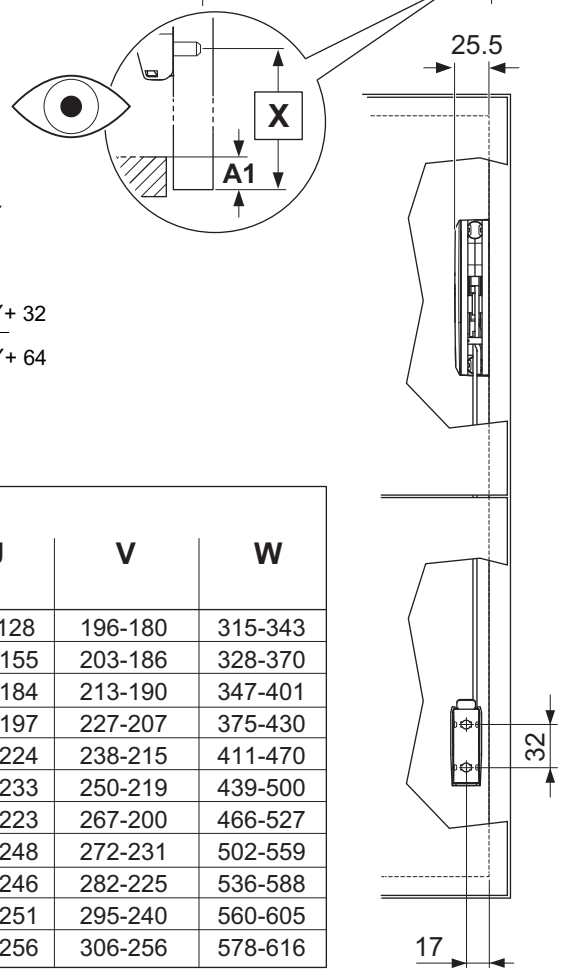
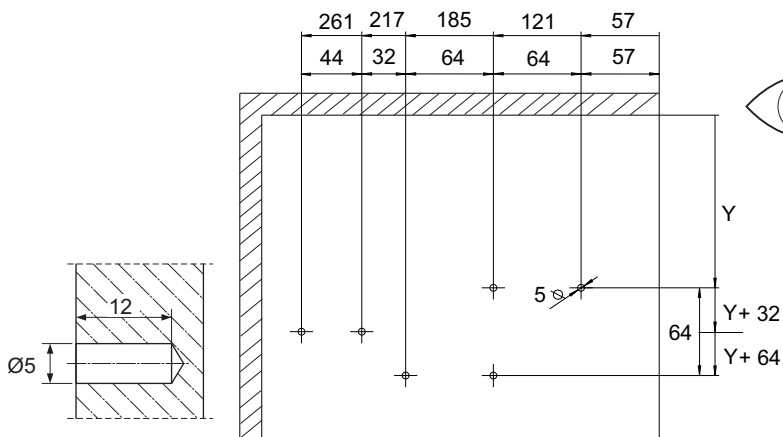
i

„mm“



$$Y = (Q \times KH) - R - K$$

$$X = KH - Y - S - (2 \times K) + A1$$



	$\beta$ [°]	Q	R	S	T	U	V	W
450-480	~107-98	1,0	349	313	94-49	93-128	196-180	315-343
480-530	~107-96	1,1	426	328	100-37	100-155	203-186	328-370
520-590	~107-93	1,1	466	347	106-23	112-184	213-190	347-401
580-650	~108-95	1,2	589	377	119-40	126-197	227-207	375-430
650-730	~107-94	1,2	664	409	124-38	147-224	238-215	411-470
710-790	~108-95	1,2	736	439	136-46	161-233	250-219	439-500
770-840	~108-95	1,0	644	467	146-43	179-223	267-200	466-527
840-910	~108-98	1,2	882	501	154-70	195-248	272-231	502-559
910-970	~107-98	1,1	865	533	160-78	214-246	282-225	536-588
960-1010	~107-100	1,1	915	557	170-99	228-251	295-240	560-605
1000-1040	~107-102	1,1	954	576	177-120	239-256	306-256	578-616

4037470000

10/2015

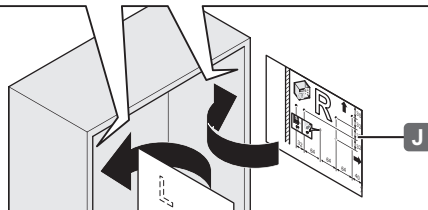
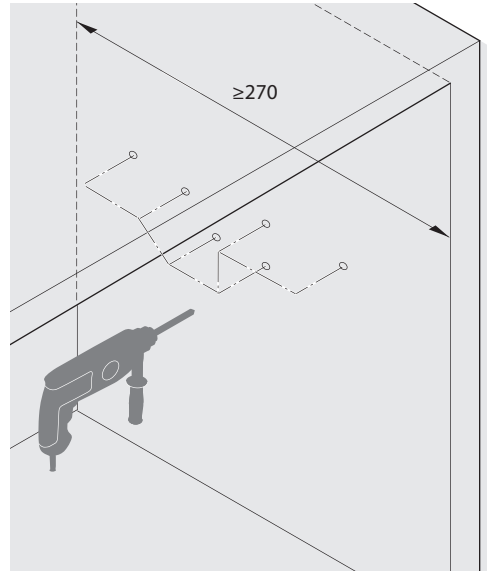
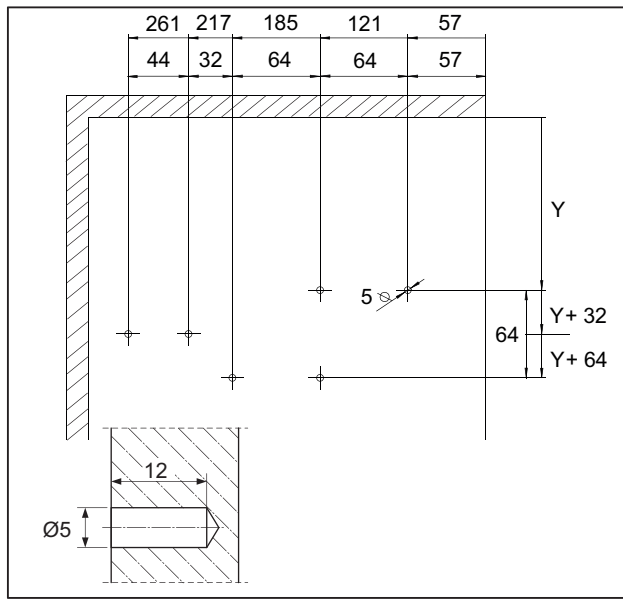
12.0001.010.445.0000.00

KESSEBÖHMER

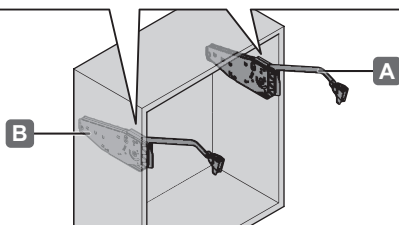
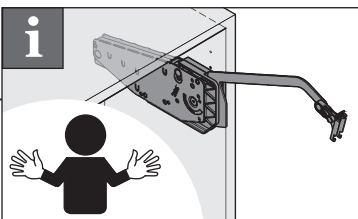
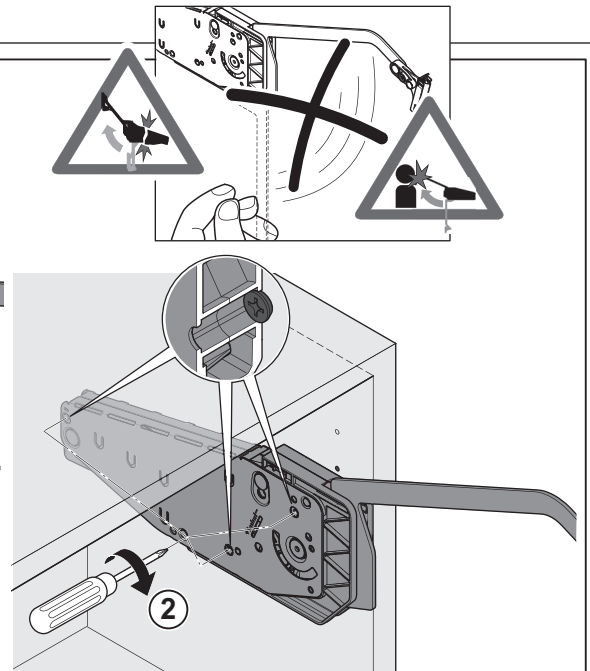
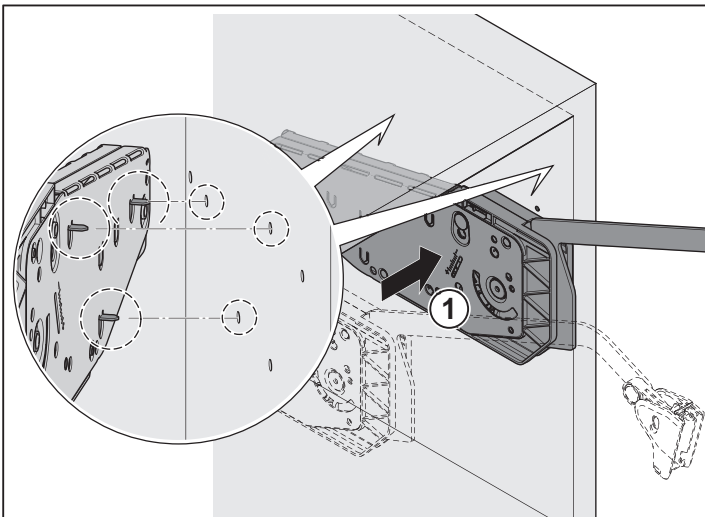
1



„mm“



2



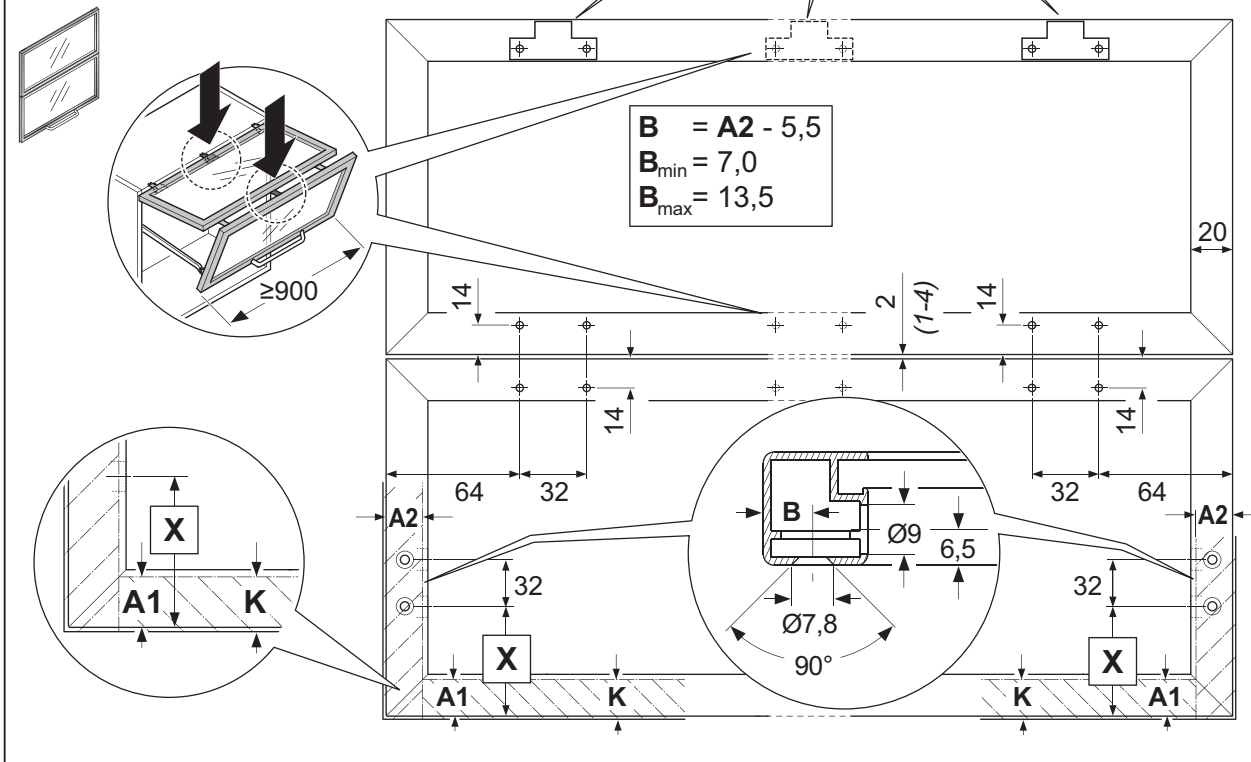
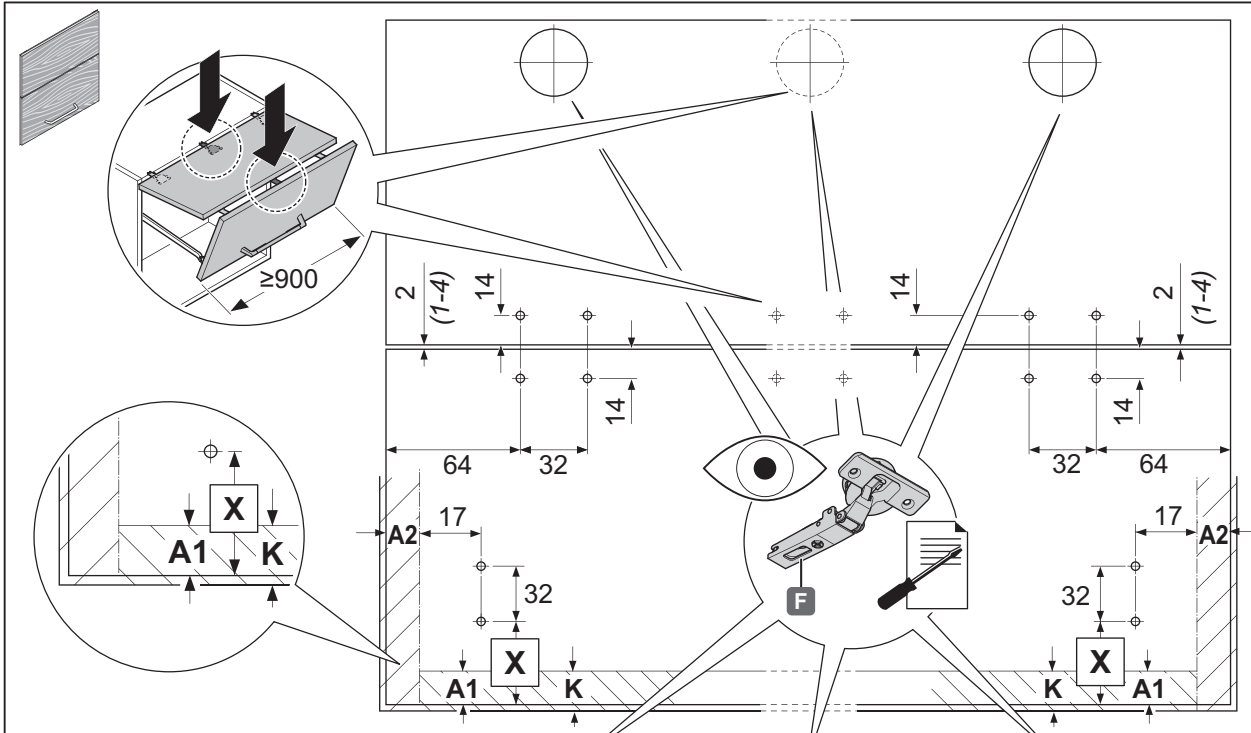
4037470000

10/2015

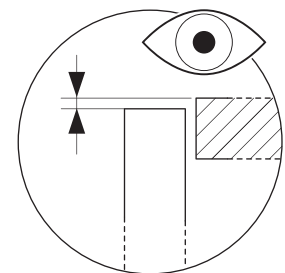
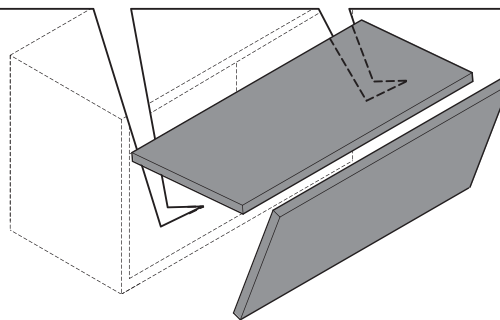
12.0001.010.445.0000.00

KESSEBÖHMER

3



$$X = KH - Y - S - (2 \times K) + A1$$



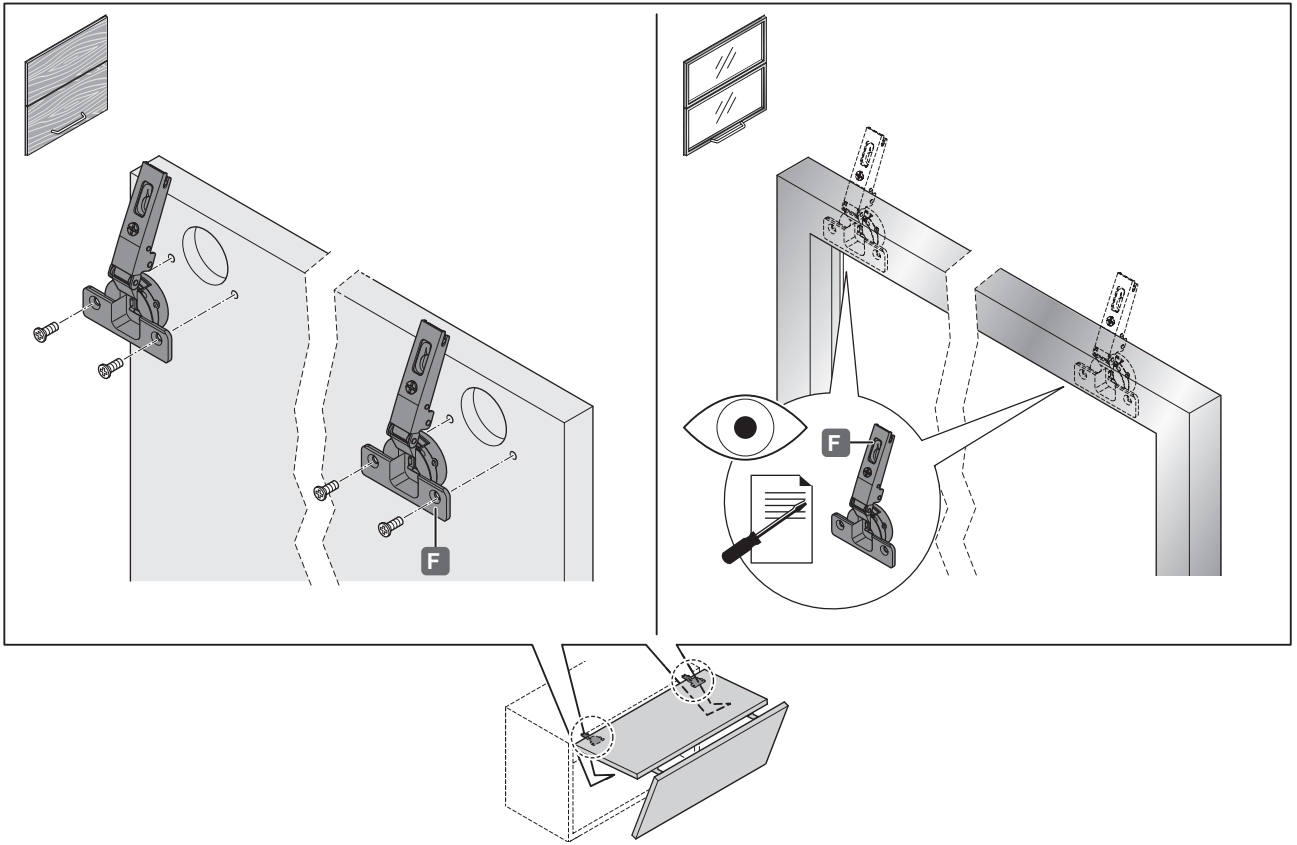
4037470000

10/2015

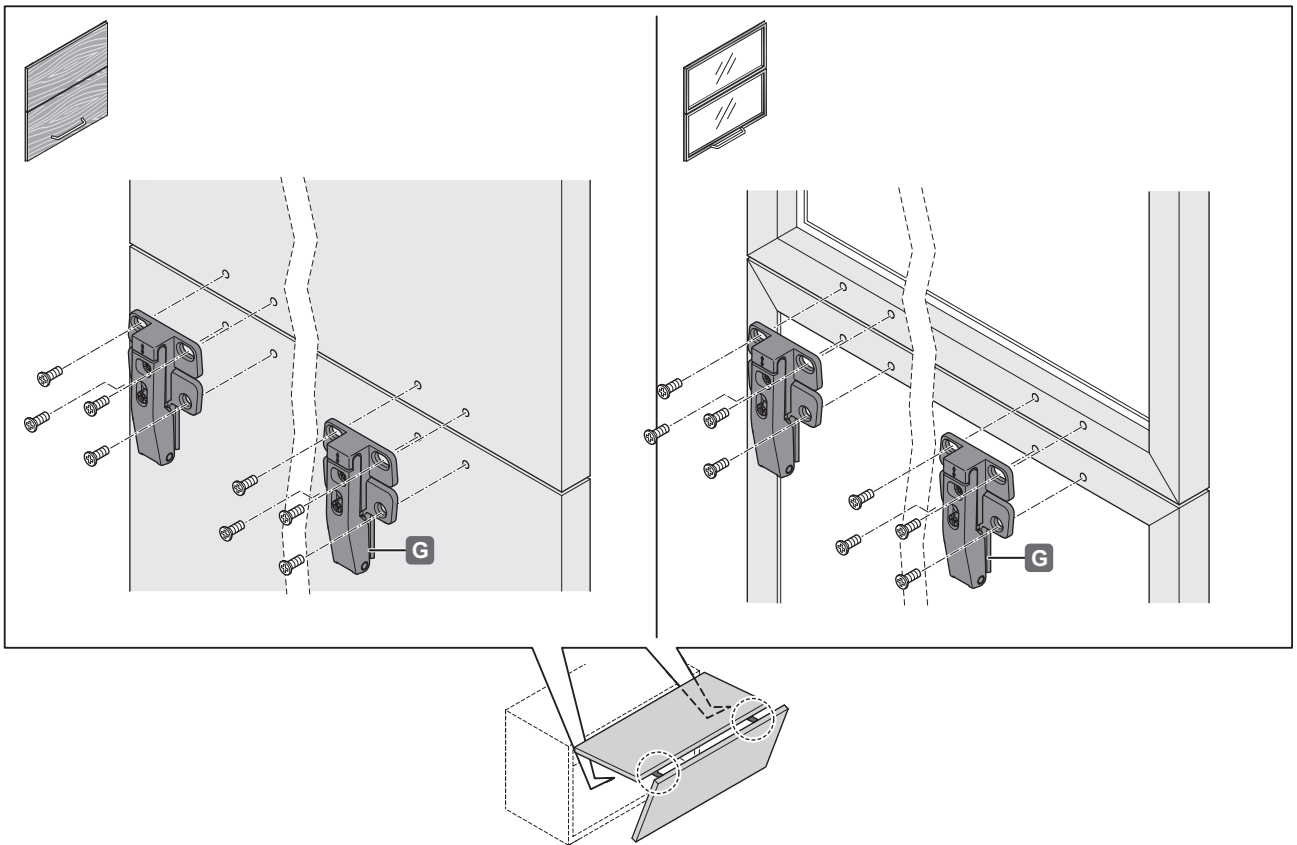
12.0001.010.445.0000.00

KESSEBÖHMER

4



5



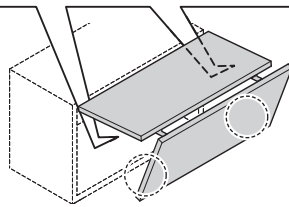
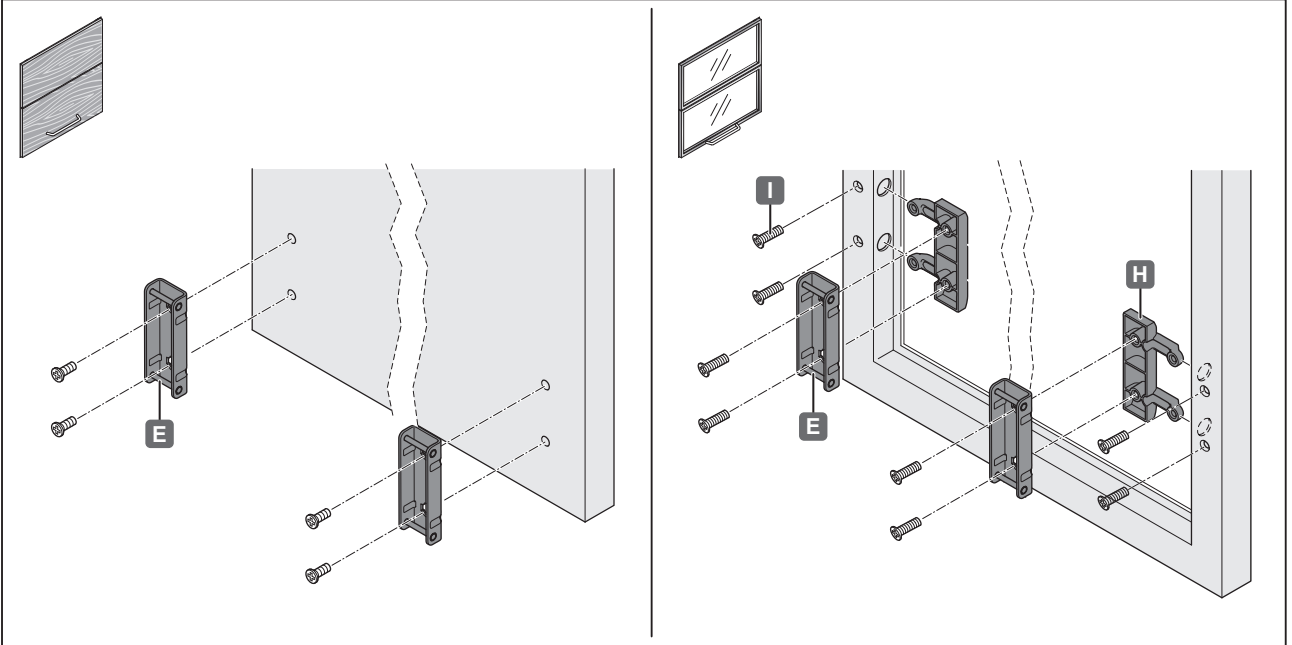
403747000

10/2015

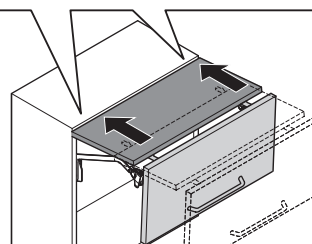
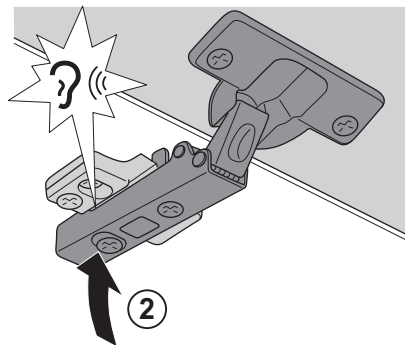
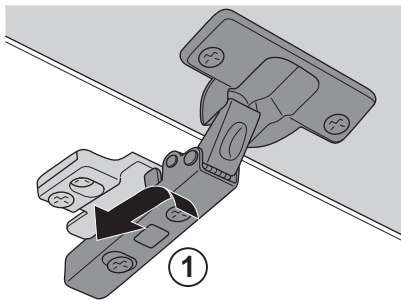
12.0001.010.445.0000.00

KESSEBÖHMER

6



7

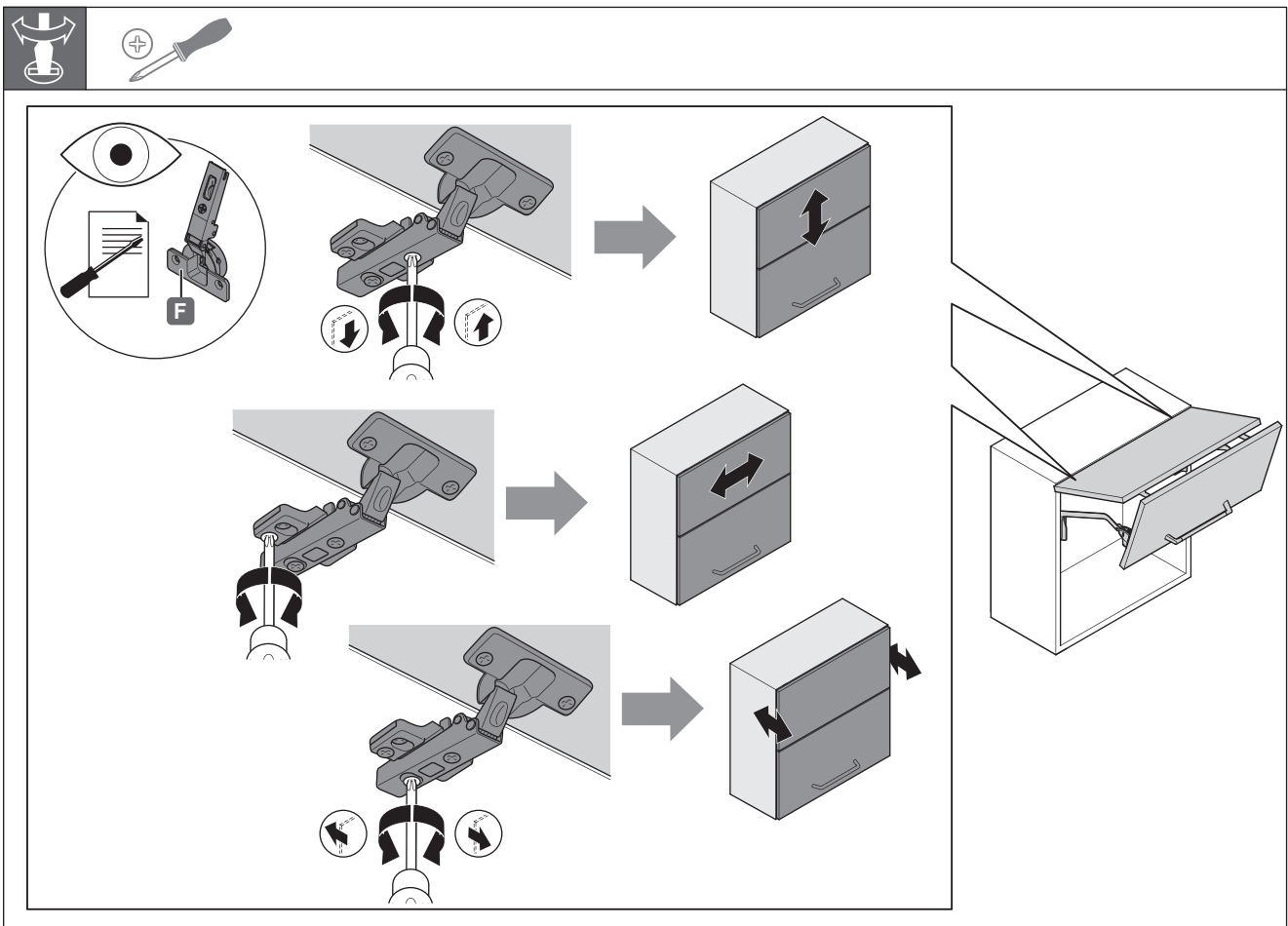
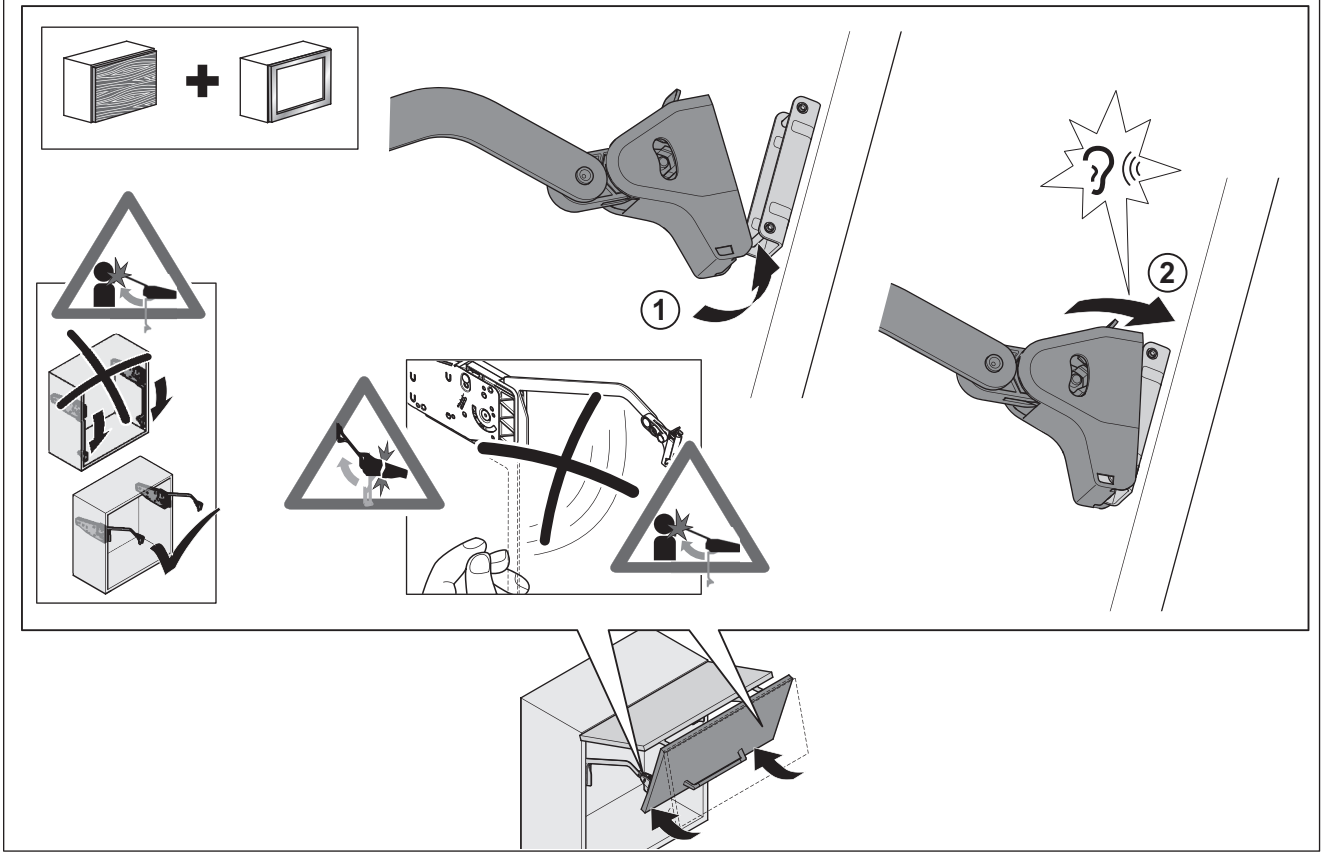


4037470000

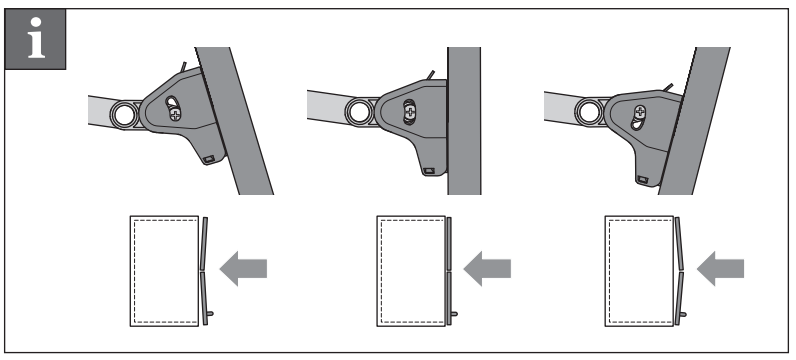
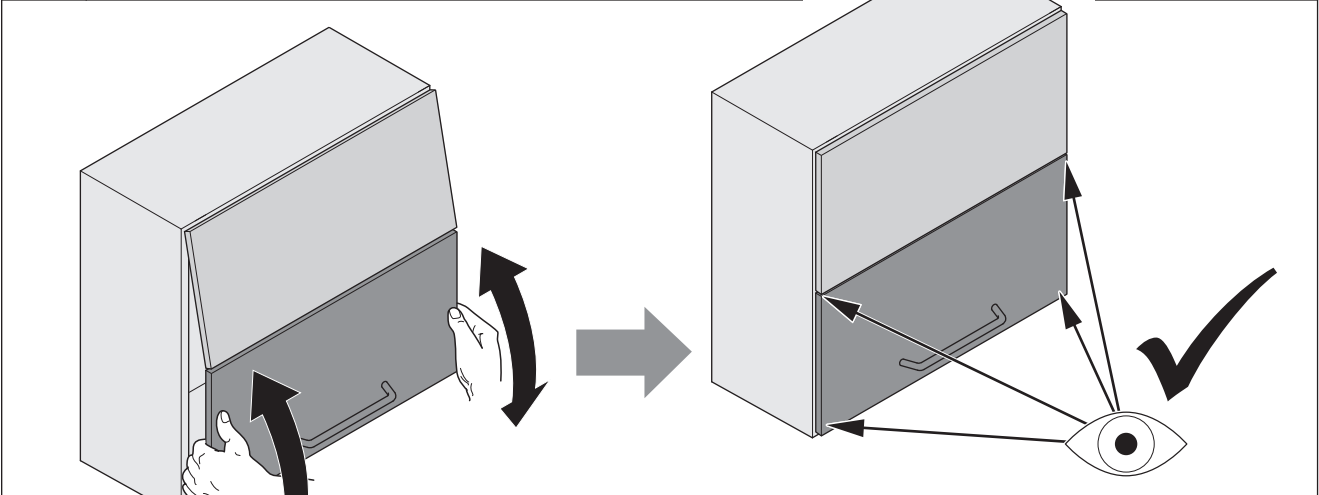
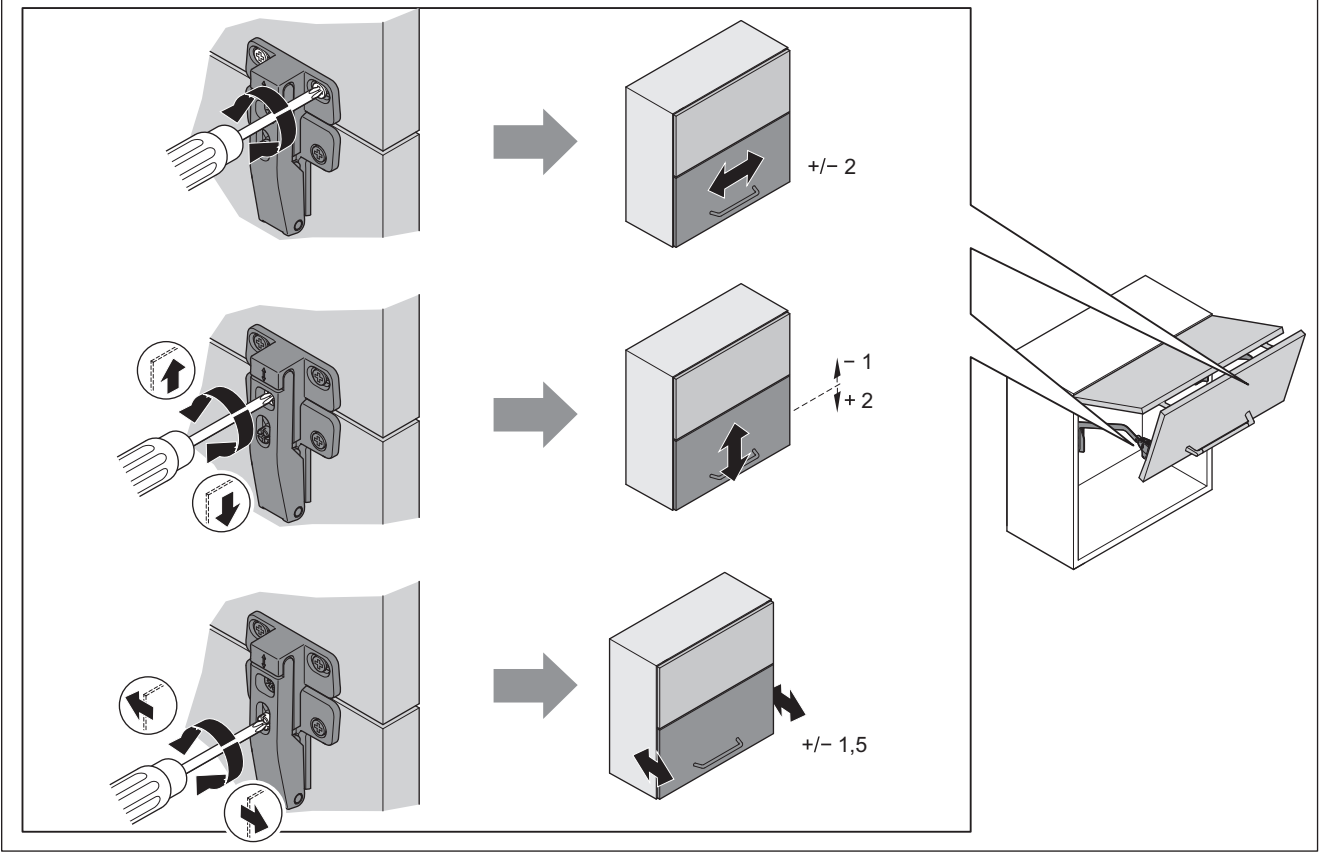
10/2015

12.0001.010.445.0000.00

KESSEBÖHMER







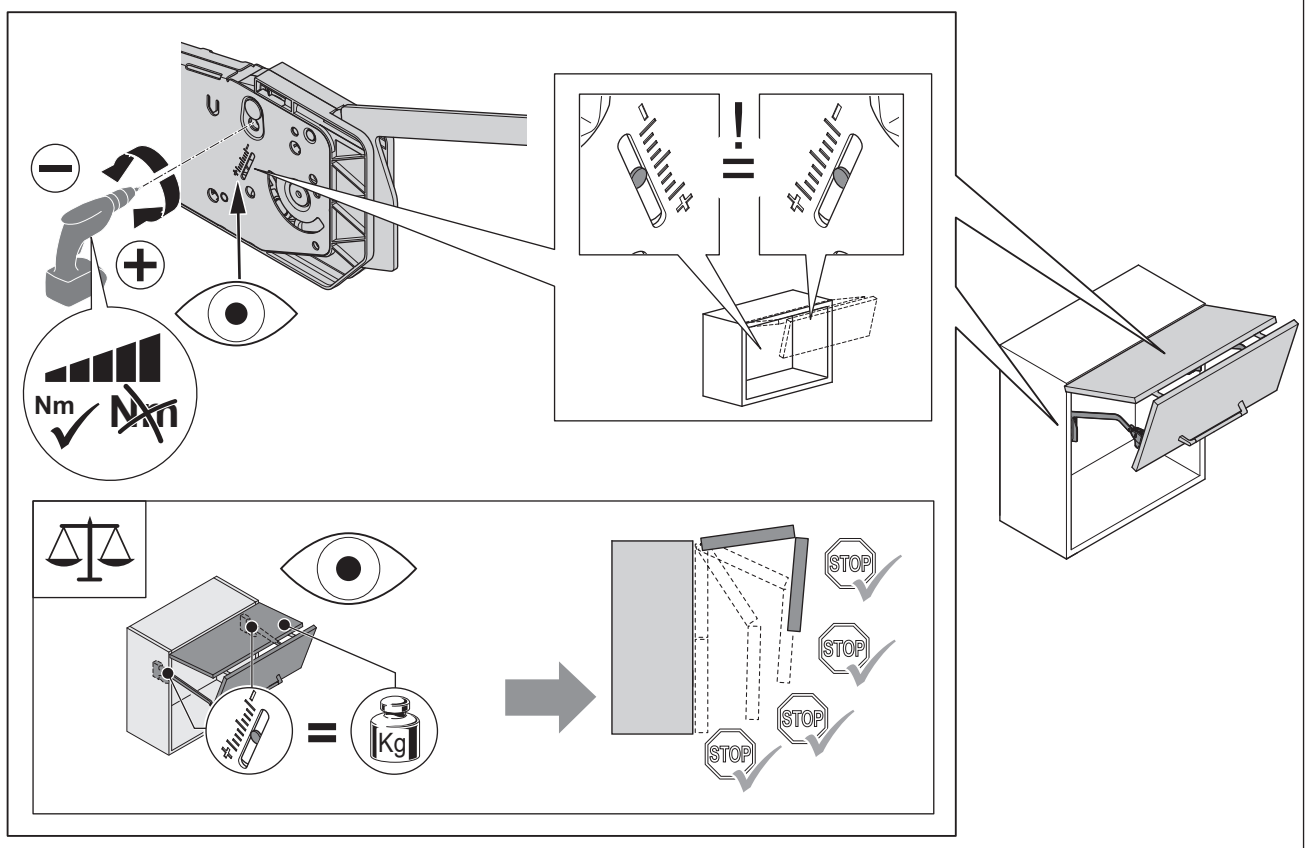
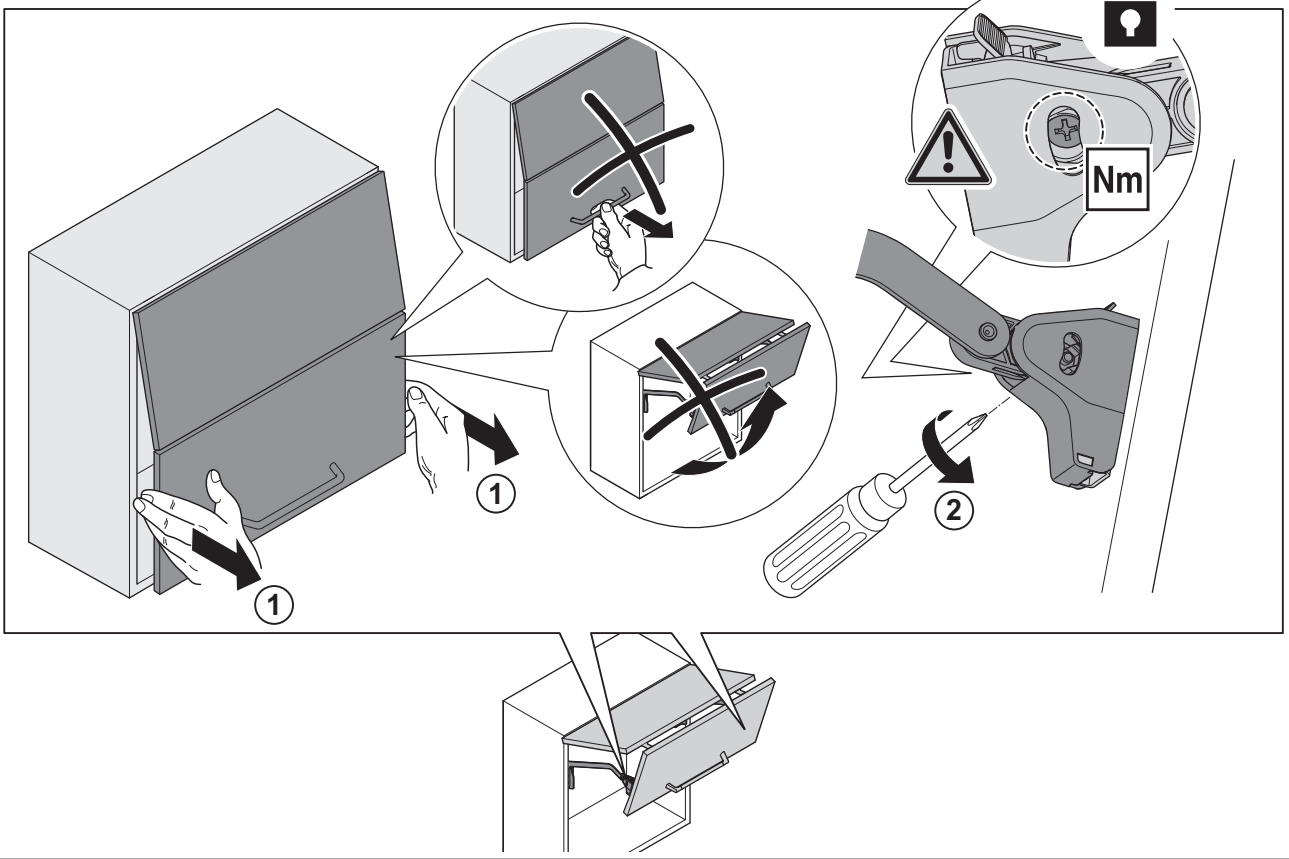
4037470000

10/2015

12.0001.010.445.0000.00

KESSEBÖHMER

9

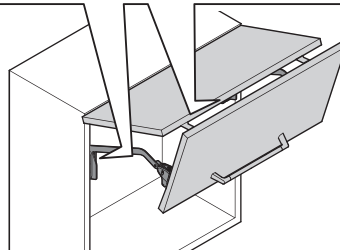
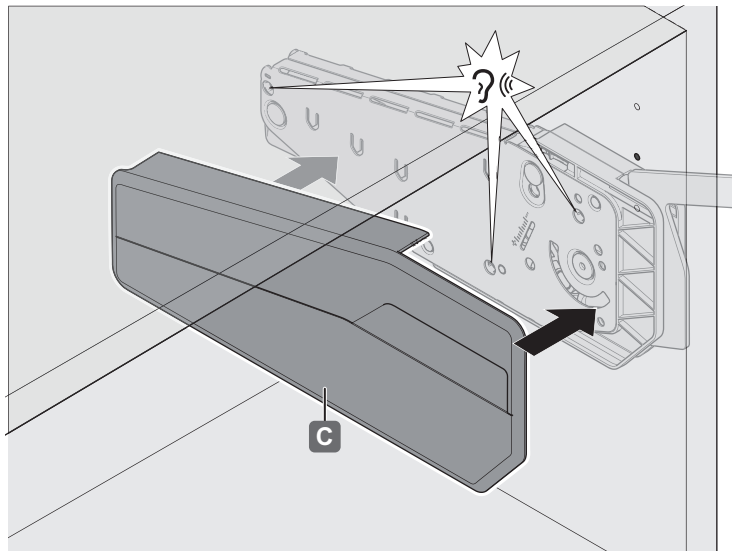


4037470000

10/2015

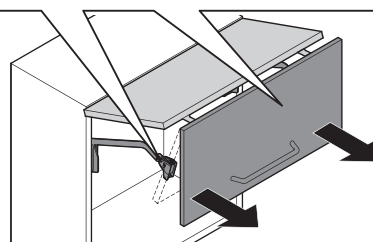
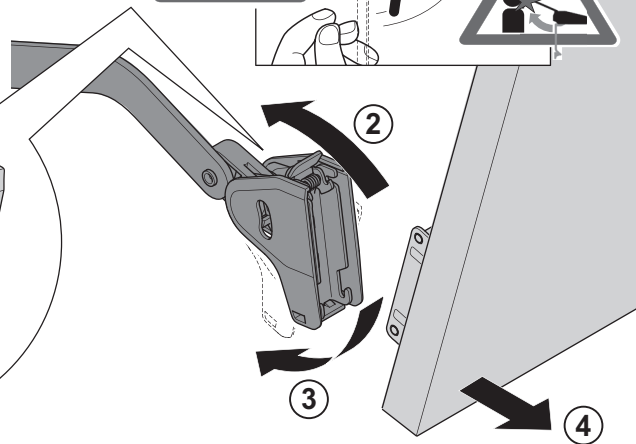
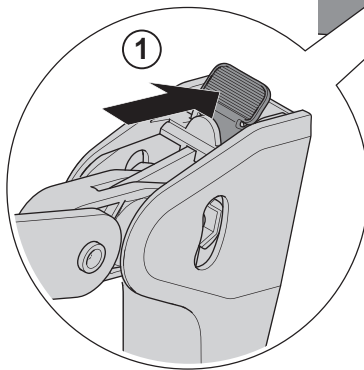
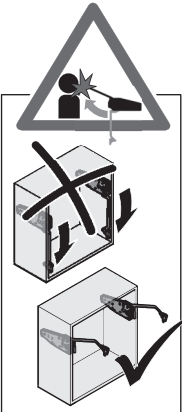
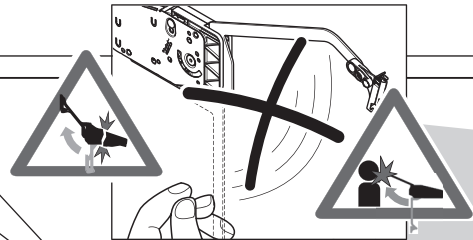
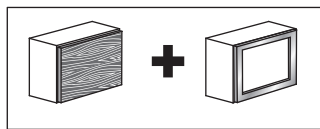
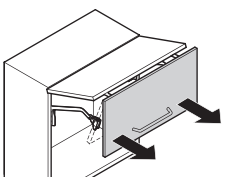
KESSEBÖHMER 12.0001.010.445.0000.00

10



4037470000

**i**

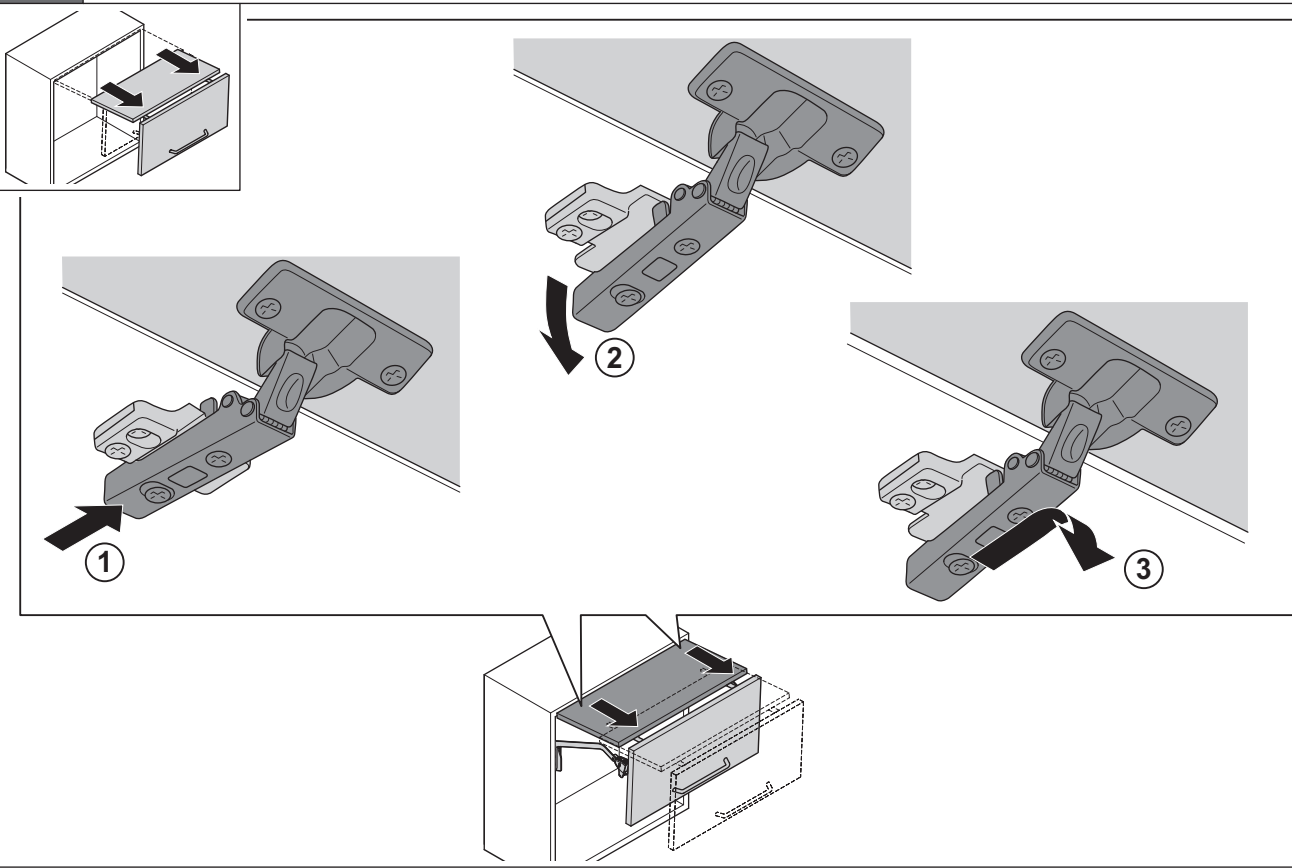


10/2015

12.0001.010.445.0000.00

KESSEBÖHMER

**i**



403747000

10/2015

12.0001.010.445.0000.00

KESSEBÖHMER