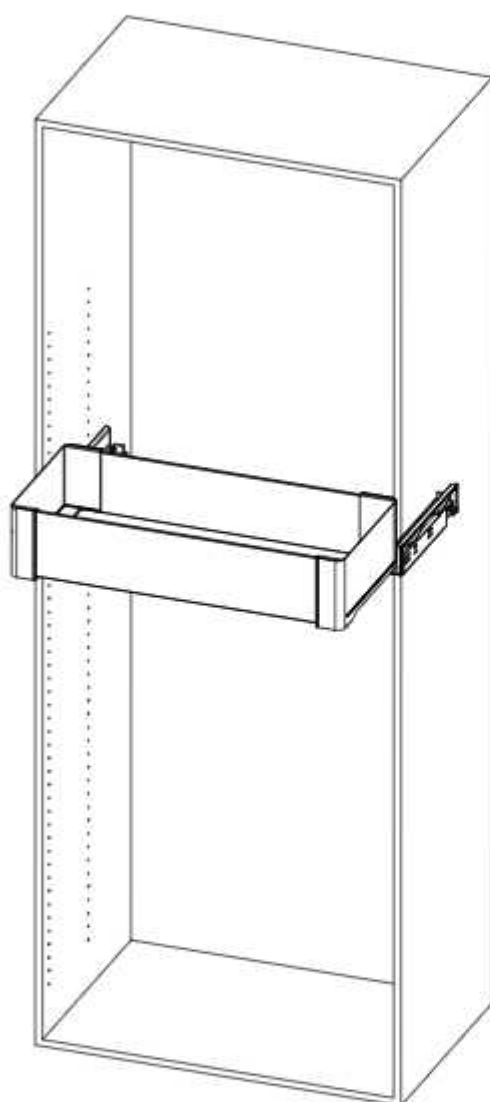


CONERO

Inside Pullout 168 H 345



KESSEBÖHMER

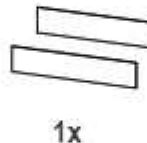
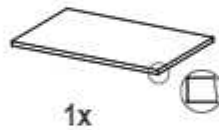
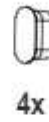
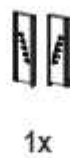
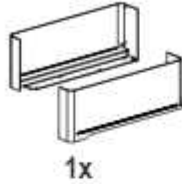
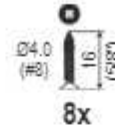
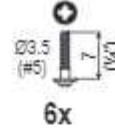
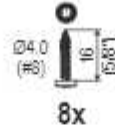
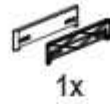
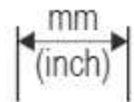


<http://support.kesseboehmer.de>

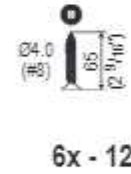
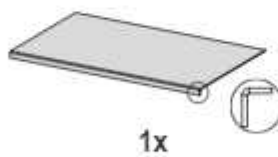


CONERO

Inside Pullout 168 H 345



optional



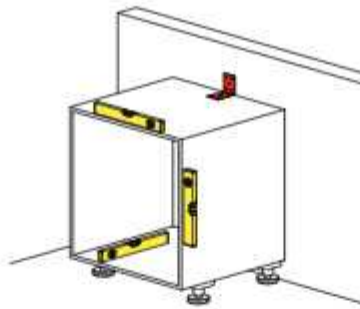
DE Die technischen Darstellungen und Maßangaben – auch bei Abbildungen und Zeichnungen – sind unverbindlich. Konstruktionsverbesserungen sind vorbehalten! **EN** Technical information and stated dimensions (including in illustrations and drawings) must not be regarded as binding. Design subject to improvement without notice! **FR** Les visuels techniques et dimensions – y compris les schémas et les illustrations – ne sont pas contractuelles. Sous réserve d'évolutions techniques! **IT** Le rappresentazioni tecniche e le indicazioni delle dimensioni – anche nelle figure e nei disegni – non sono vincolanti. Con riserva di miglioramenti di progettazione! **ES** Las imágenes técnicas y las indicaciones de medidas – también en imágenes y dibujos – no son vinculantes. Queda reservado el derecho de realizar mejoras en el diseño! **PT** Representações técnicas e dimensões – mesmo em ilustrações e desenhos – não são vinculativas. Reservado o direito a melhorias construtivas! **HE** כל התחשימים הטכניים ותמונות – אך לגבי איורים ותמונות – הןם בלתי מחייבים. זכות לשינויים ושיפורים מבניים שמורה ליתרון! **FI** Tekniset piirroksset ja mitat – myös kuvissa ja piirroksissa olevat – ovat sitoumuksetta. Oikeus rakennetta parantaviin muutoksiin pidätetään! **DA** De tekniske illustrationer og målangivelser – også på illustrationer og tegninger – er ikke bindende. Forbehold for designforbedringer! **CS** Technické popisy a rozměry, jakož i obrázky a výkresy, jsou nezávazné. Vyrazujeme si právo na změny konstrukce! **PL** Prezentacje techniczne i wymiary – także na ilustracjach i rysunkach – nie są wiążące. Udoskonalenia konstrukcyjne są zastrzeżone! **RU** Иллюстрации технических деталей и указанные размеры, в том числе на рисунках и чертежах, являются ориентировочными. Компания оставляет за собой право на усовершенствование конструкции! **TR** Teknik çizim ve ölçü bilgileri (resim ve çizimlerde de) yasal olarak bağlayıcı değildir. Yapısal geliştirmeler uyarına hakkı saklıdır! **BG** Техническото представяне и размерите, включително при изображенията и чертежите, са необвързващи. Запазваме си правото на конструктивни подобрения! **HU** A műszaki ábrázolások és méretadatok – ábránknál és rajzoknál sem – nem kötelező érvényűek. A konstrukciós javítások joga fenntartva! **SR** Tehničke ilustracije i dimenzije – uključujući ilustracije i crteže – nisu obavezujući. Dizajn poboljšanja su rezervisana! **EL** Τα τεχνικά σχέδια και οι διαστάσεις – ακόμα και σε απεικονίσεις και σχέδια – δεν είναι δεσμευτικά. Με την επιφύλαξη τεχνικών βελτιώσεων! **AR** الرسوم التوضيحية والأبعاد الفنية – بما في ذلك الرسوم التوضيحية والرسومات – ليست إلزامية. الحق محفوظ في إجراء تحسينات هيكلية! **JA** 生みにくさが高じれ **ZH** 技术说明和规格, 包括插图和图纸均不具约束力。保留改进设计的权利!

CONERO

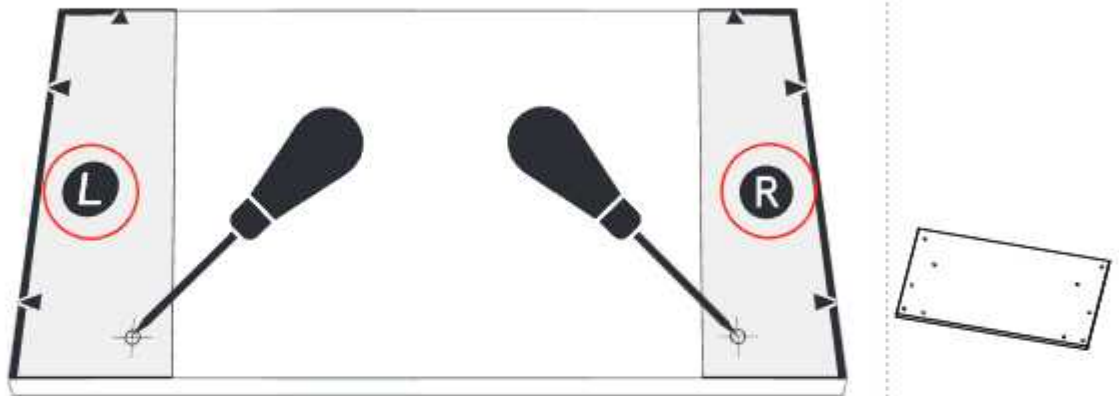
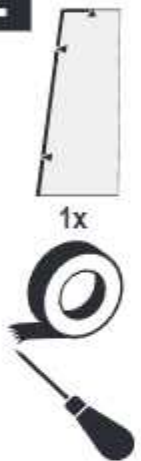
Inside Pullout 168 H 345



1



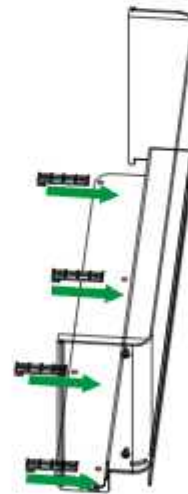
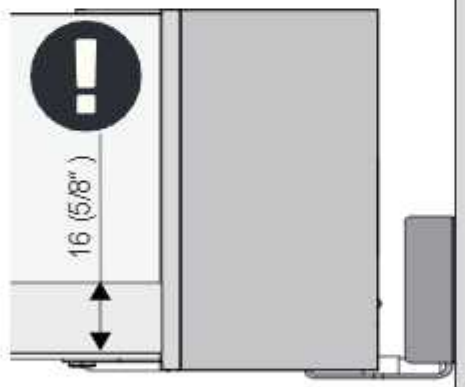
2



3a



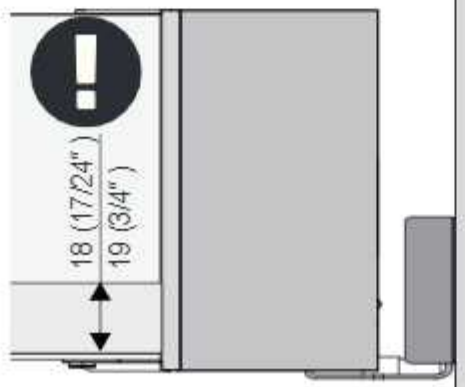
8x



3b



8x

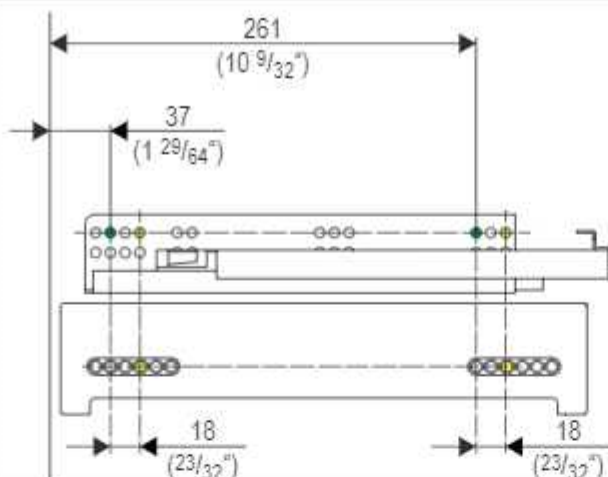


CONERO

Inside Pullout 168 H 345



4



4a.1



1x

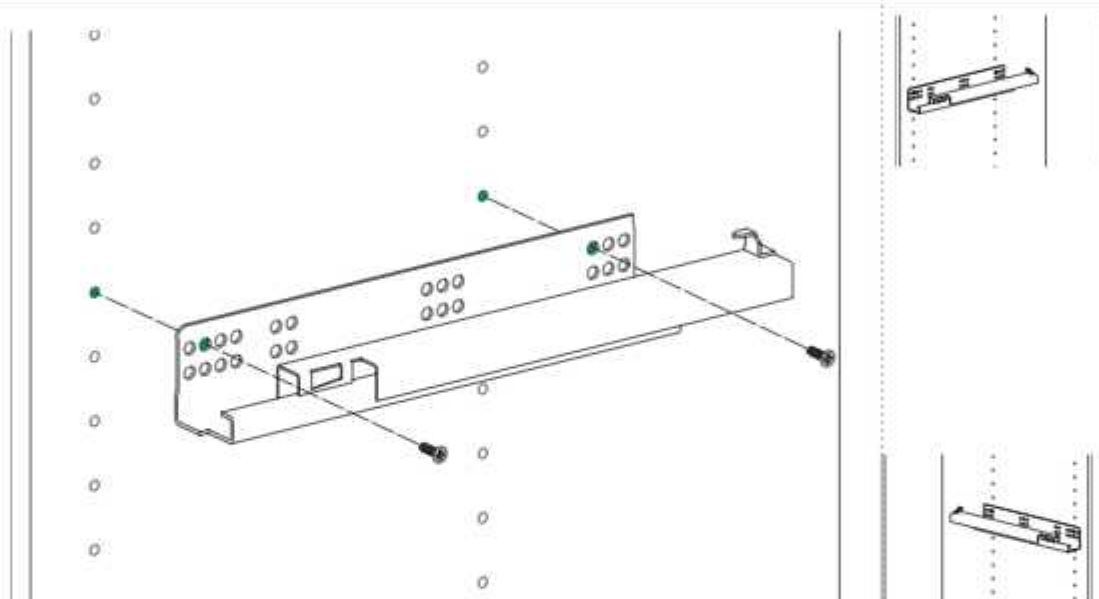


PZ2



Ø4.0
(#8)

2x



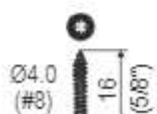
4a.2



2x

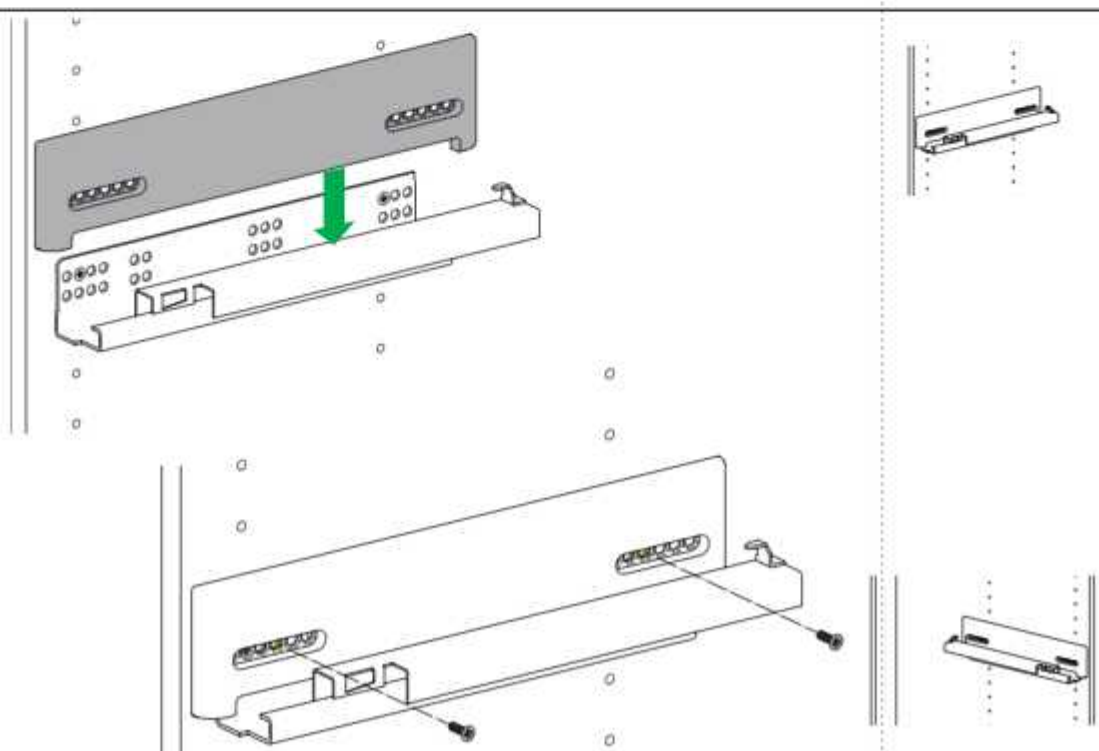


PZ2



Ø4.0
(#8)

2x



CONERO

Inside Pullout 168 H 345



4b.1



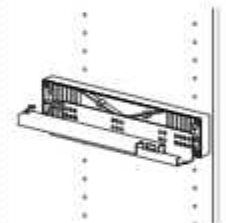
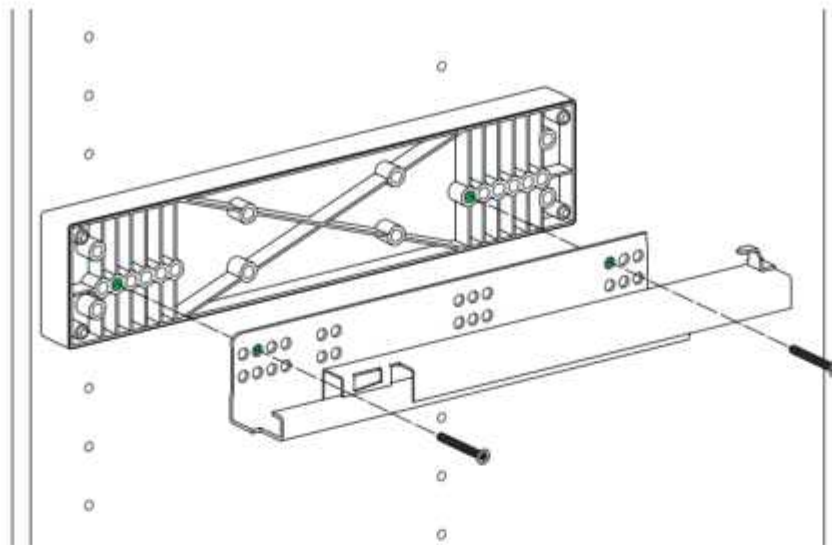
1x



1x



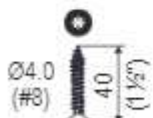
2x



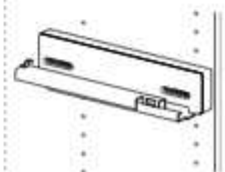
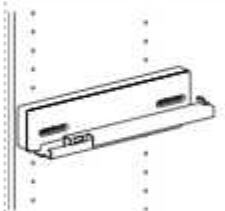
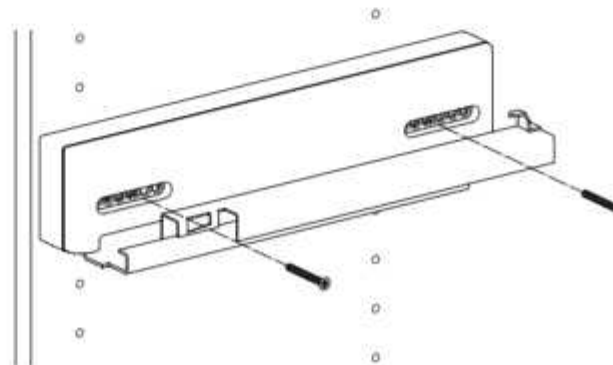
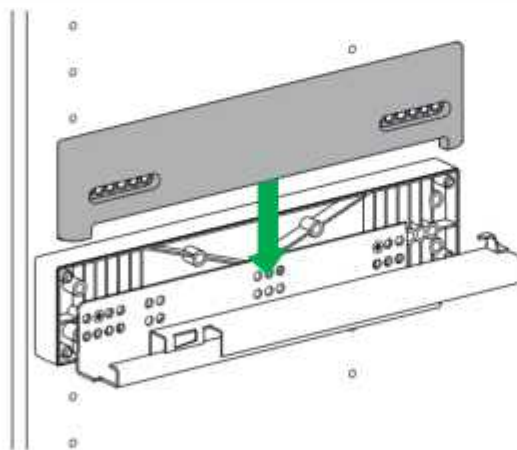
4b.2



2x



2x



CONERO

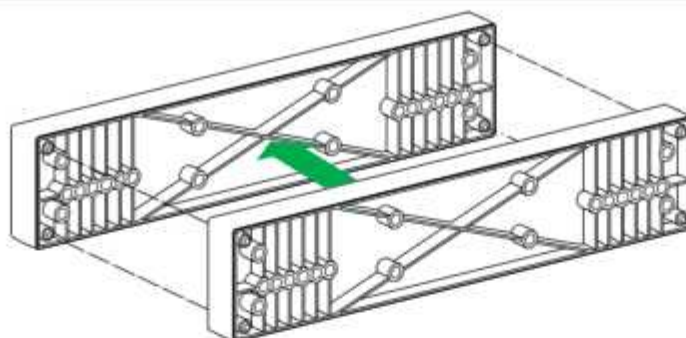
Inside Pullout 168 H 345



4c.1



2x



4c.2



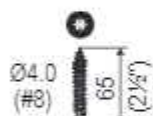
1x



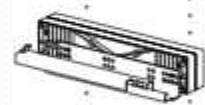
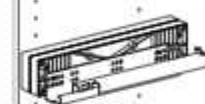
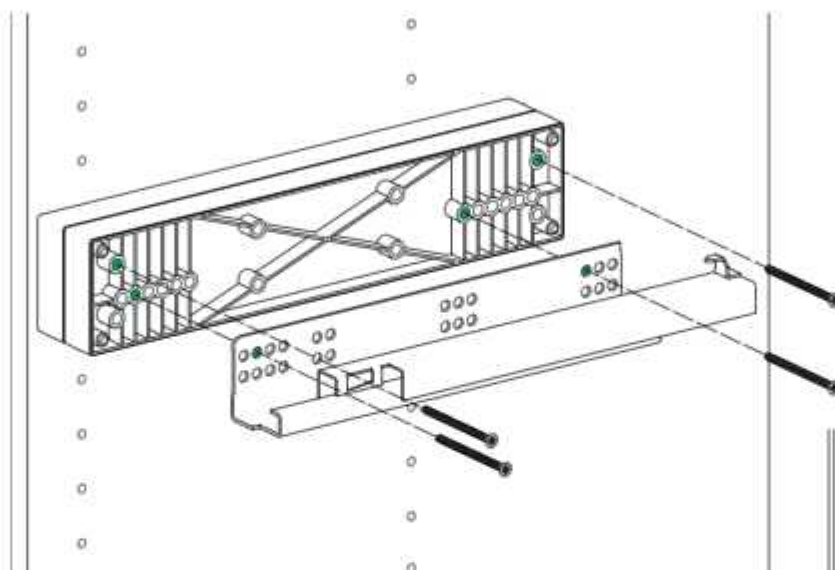
1x



PZ2



4x



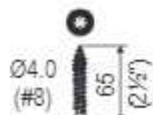
4c.3



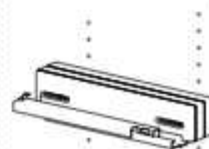
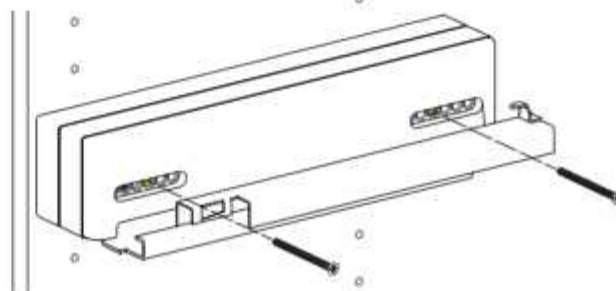
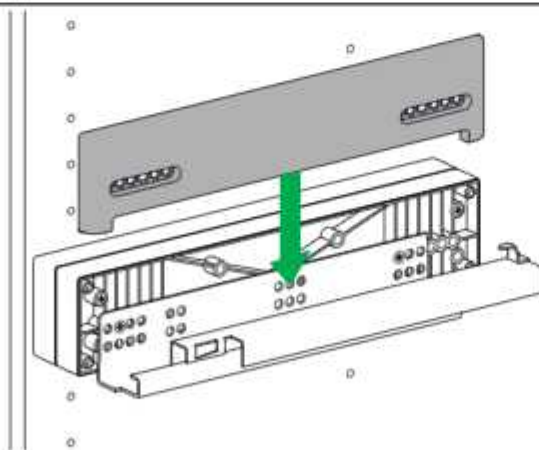
2x



PZ2



2x

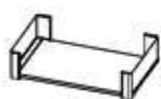


CONERO

Inside Pullout 168 H 345



5



1x



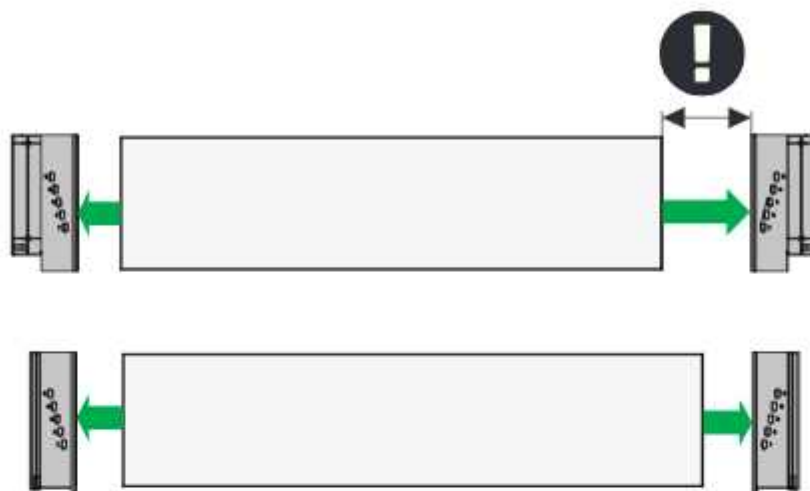
1x



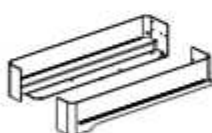
1x



1x



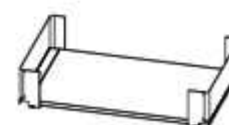
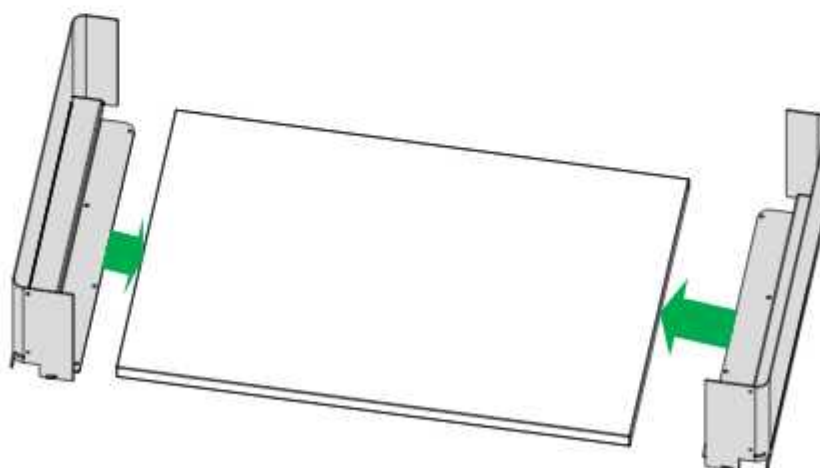
6



1x



1x



CONERO

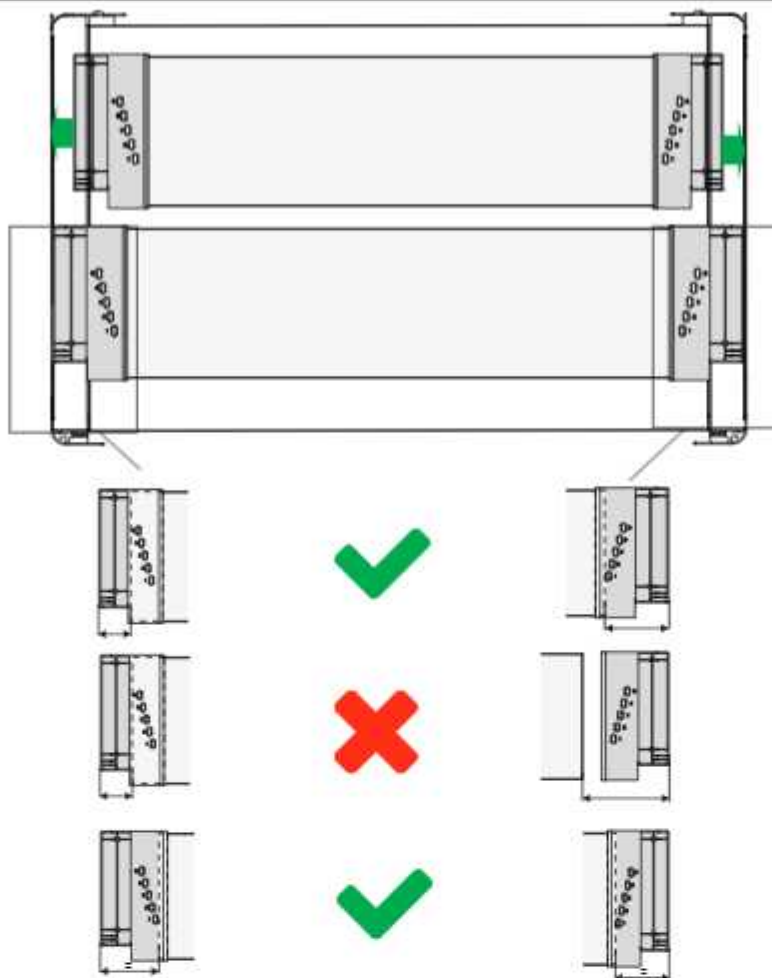
Inside Pullout 168 H 345



7.1



1x



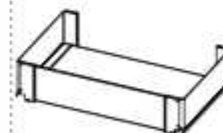
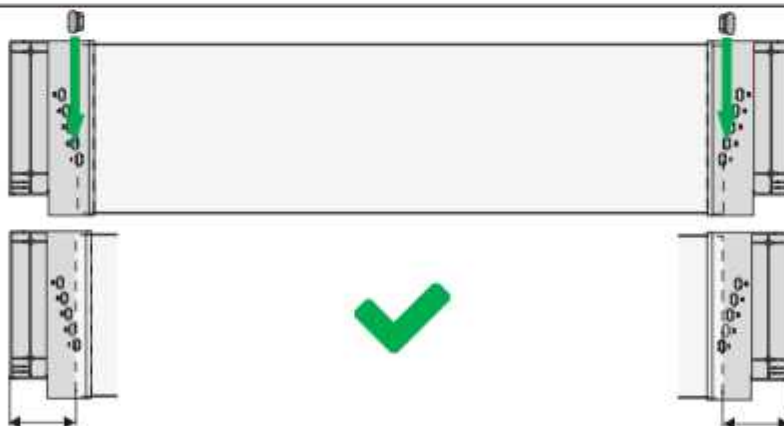
7.2a



1x



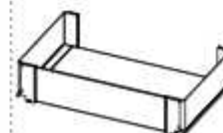
2x



7.2b



2x



CONERO

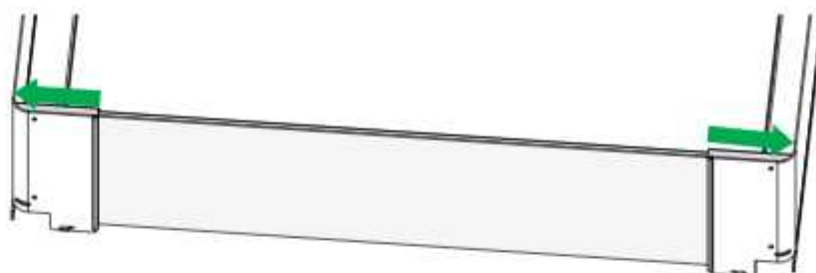
Inside Pullout 168 H 345



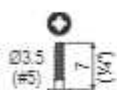
8.1



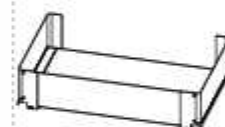
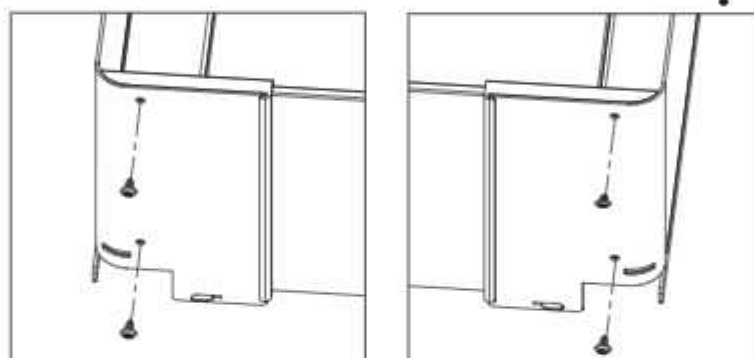
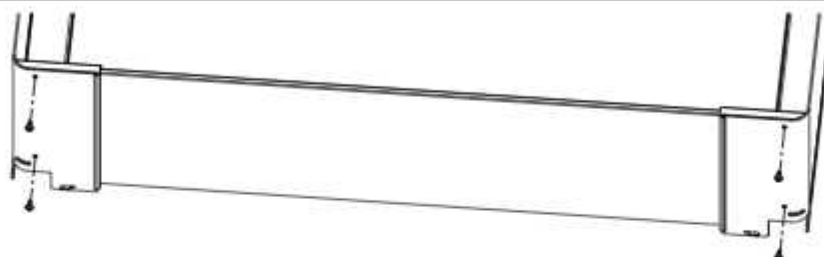
1x



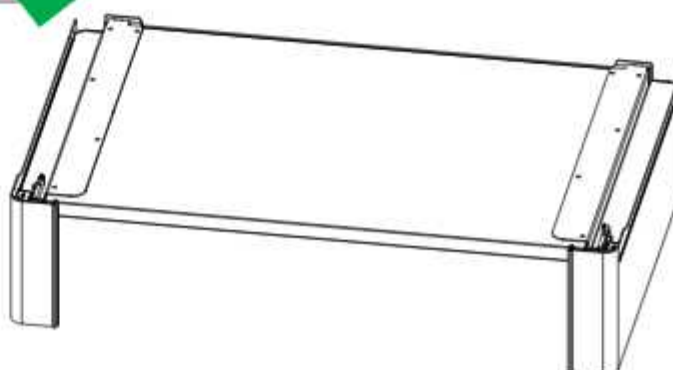
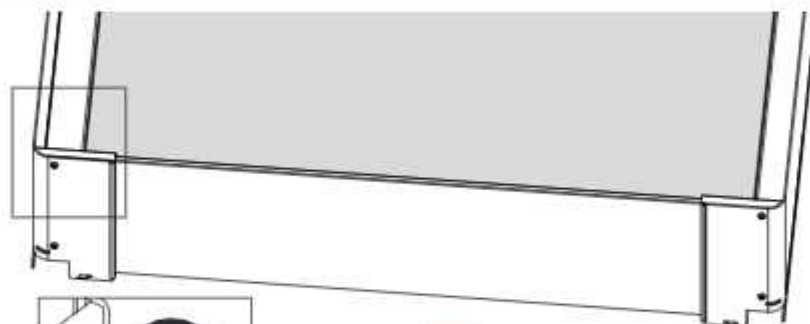
8.2



4x



9.1



CONERO

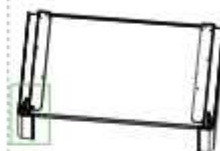
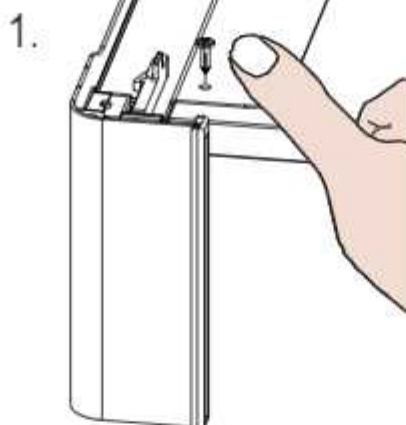
Inside Pullout 168 H 345



9.2



1x



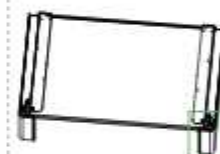
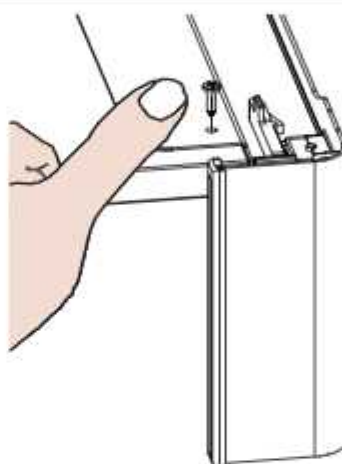
9.3



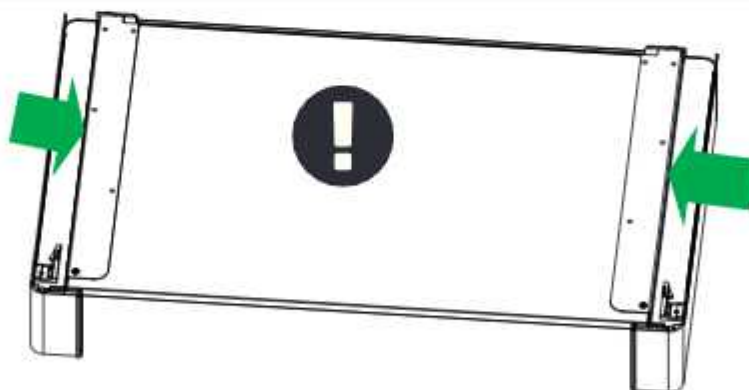
1x



2.



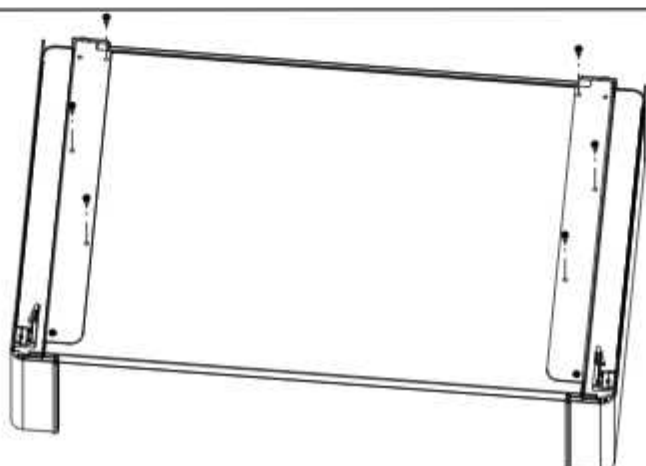
9.4



9.5



6x

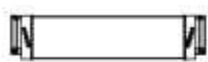


CONERO

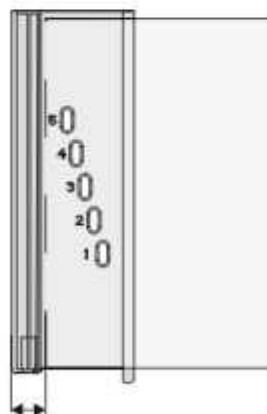
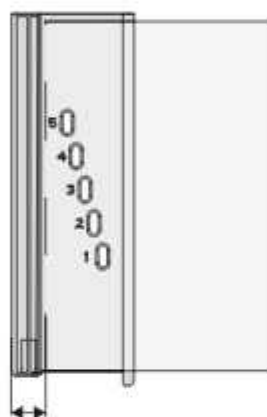
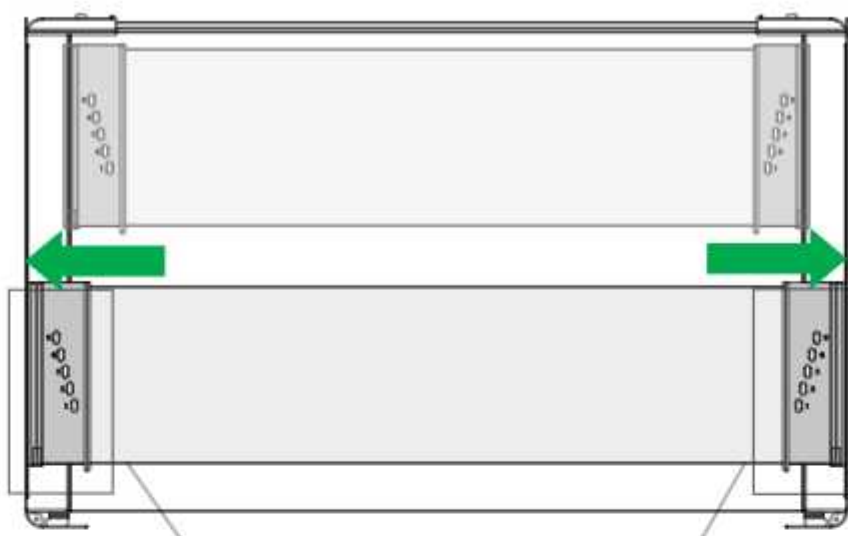
Inside Pullout 168 H 345



10.1



1x



CONERO

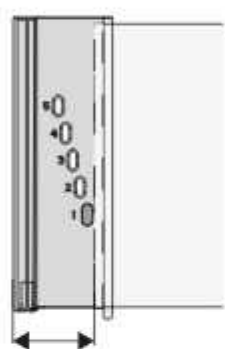
Inside Pullout 168 H 345



10.2a



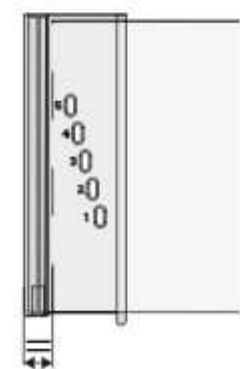
2x



10.2b



2x



CONERO

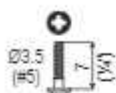
Inside Pullout 168 H 345



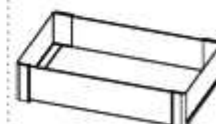
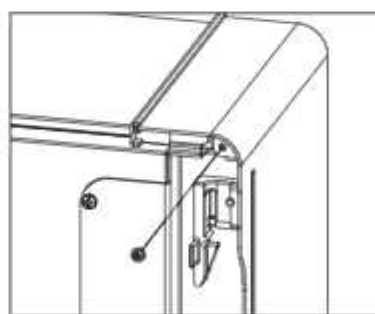
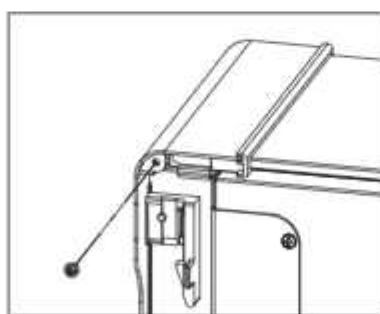
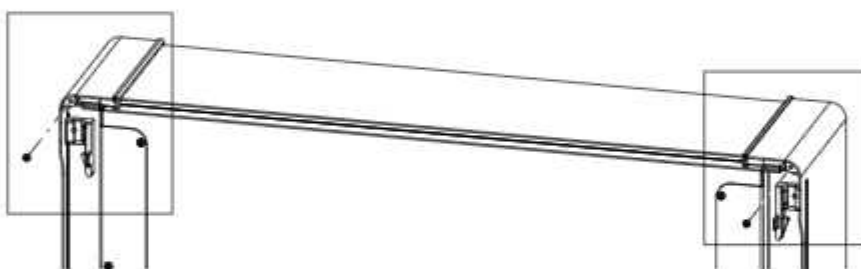
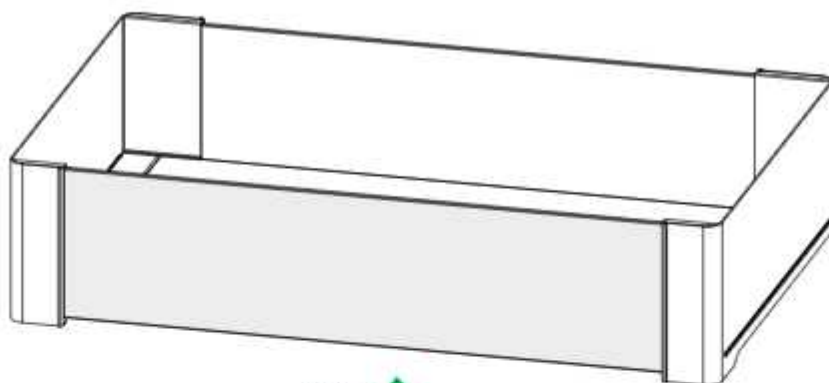
11



1x



2x

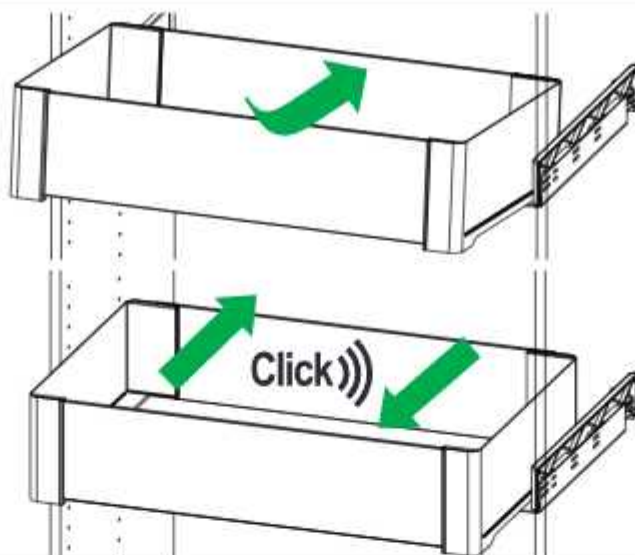


CONERO

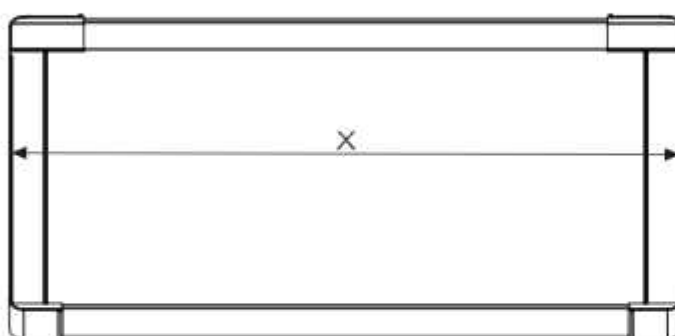
Inside Pullout 168 H 345



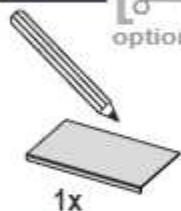
12



13.1



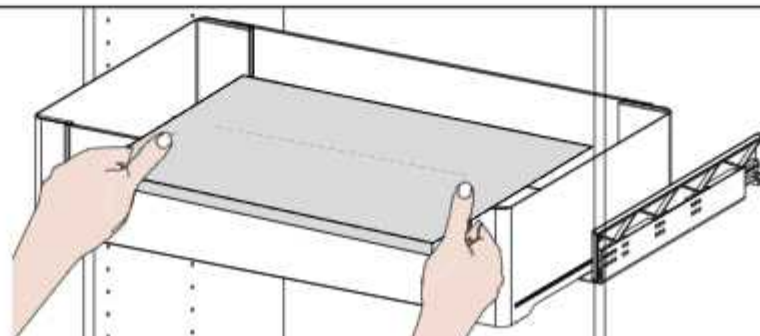
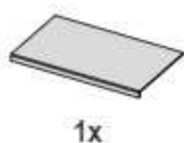
13.2



13.3



13.4

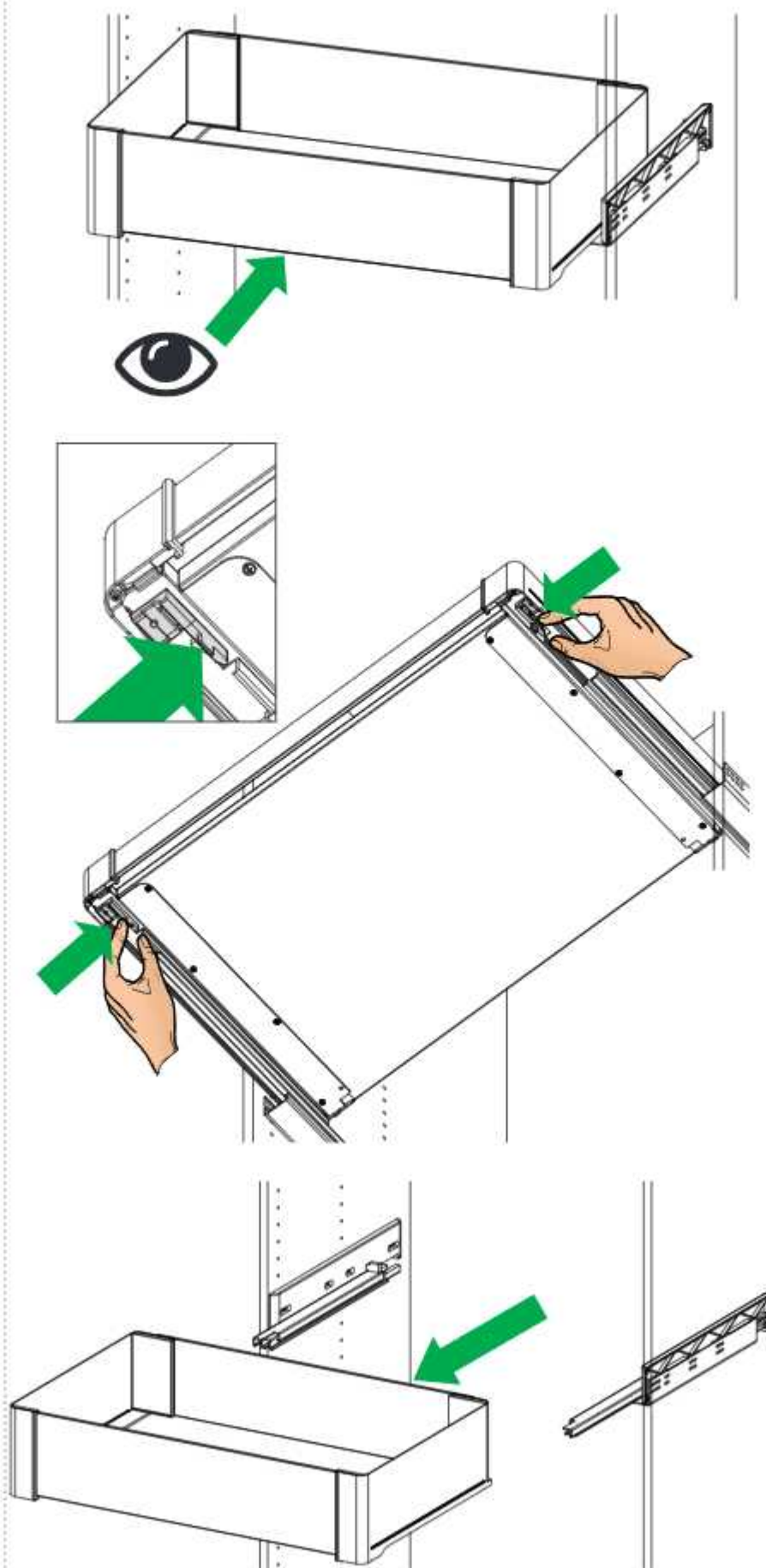


CONERO

Inside Pullout 168 H 345



i



CONERO

Inside Pullout 168 H 345



i

