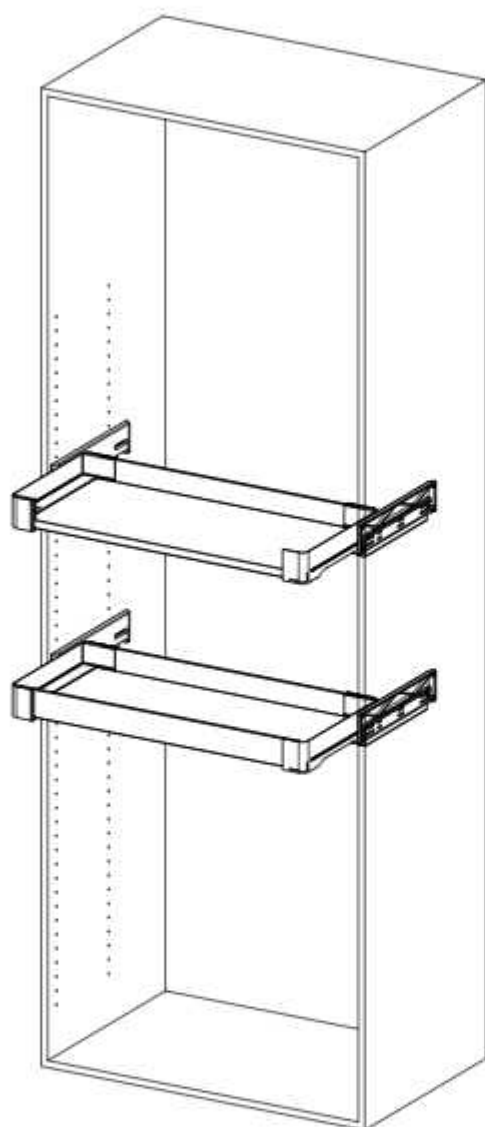


# CONERO

Inside Pullout 72 H 345



KESSEBÖHMER



<http://support.kesseboehmer.de>

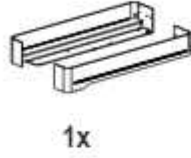
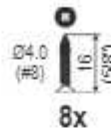
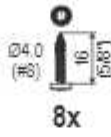


# CONERO

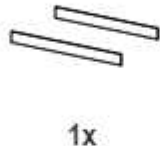
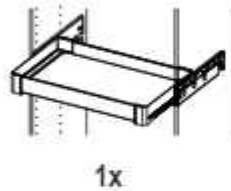
## Inside Pullout 72 H 345



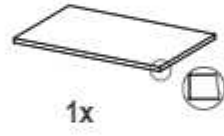
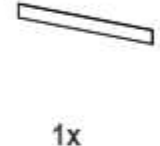
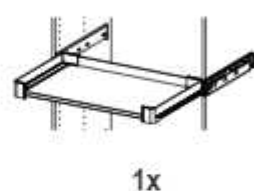
mm  
(inch)



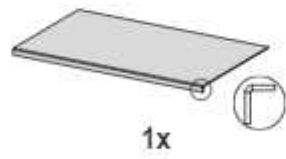
A



B



optional



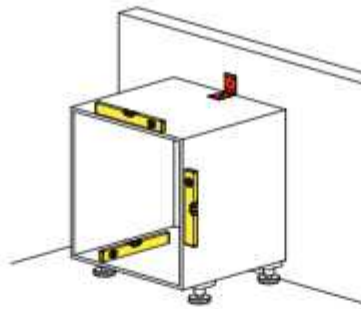
**DE** Die technischen Darstellungen und Maßangaben – auch bei Abbildungen und Zeichnungen – sind unverbindlich. Konstruktionsverbesserungen sind vorbehalten! **EN** Technical information and stated dimensions (including in illustrations and drawings) must not be regarded as binding. Design subject to improvement without notice! **FR** Les visuels techniques et dimensions – y compris les schémas et les illustrations – ne sont pas contractuelles. Sous réserve d'évolutions techniques! **IT** Le rappresentazioni tecniche e le indicazioni delle dimensioni – anche nelle figure e nei disegni – non sono vincolanti. Con riserva di miglioramenti di progettazione! **ES** Las imágenes técnicas y las indicaciones de medidas – también en imágenes y dibujos – no son vinculantes. Queda reservado el derecho de realizar mejoras en el diseño! **PT** Representações técnicas e dimensões – mesmo em ilustrações e desenhos – não são vinculativas. Reservado o direito a melhorias construtivas! **HE** כל התחשימים הטכניים ותמונות – אך לפני איורים ותמונות – הם בלתי מחייבים. זכות לשנותים ושיפורים מבנים שמורה ליתרון! **TR** Tekniksel pirroksel ja mitat – myös kuvissa ja piirroksissa olevat – ovat sitoumuksetta. Oikeus rakennetta parantaviin muutoksiin pidätetään! **DA** De tekniske illustrationer og målangivelser – også på illustrationer og tegninger – er ikke bindende. Forbehold for designforbedringer! **CS** Technické popisy a rozměry, jakož i obrázky a výkresy, jsou nezávazné. Vyhrazujeme si právo na změny konstrukce! **PL** Prezentacje techniczne i wymiary – także na ilustracjach i rysunkach – nie są wiążące. Udoskonalenia konstrukcyjne są zastrzeżone! **RU** Иллюстрации технических деталей и указанные размеры, в том числе на рисунках и чертежах, являются ориентировочными. Компания оставляет за собой право на усовершенствование конструкции! **UK** Teknisk silum ve ölçü bilgileri (resim ve çizimlerde de) yasal olarak bağlayıcı değildir. Yapısal geliştirmeler uyarına hakkı saklıdır! **BG** Техническото представяне и размерите, включително при изображенията и чертежите, са необвързващи. Запазваме си правото на конструктивни подобрения! **HU** A műszaki ábrázolások és méretadatok – ábránknál és rajzoknál sem – nem kötelező érvényűek. A konstrukciós javítások joga fenntartva! **SR** Tehničke ilustracije i dimenzije – uključujući ilustracije i crteže – nisu obavezujući. Dizajn poboljšanja su rezervisana! **EL** Τα τεχνικά σχέδια και οι διαστάσεις – ακόμα και σε απεικονίσεις και σχέδια – δεν είναι δεσμευτικά. Με την επιφύλαξη τεχνικών βελτιώσεων! **AR** الرسوم التوضيحية والأبعاد الفنية – بما في ذلك الرسوم التوضيحية والرسومات – ليست إلزامية. الحق محفوظ في إجراء تحسينات هيكلية! **JA** 生みにくさが高じれ **ZH** 技术说明和规格, 包括插图和图纸均不具约束力。保留改进设计的权利!

# CONERO

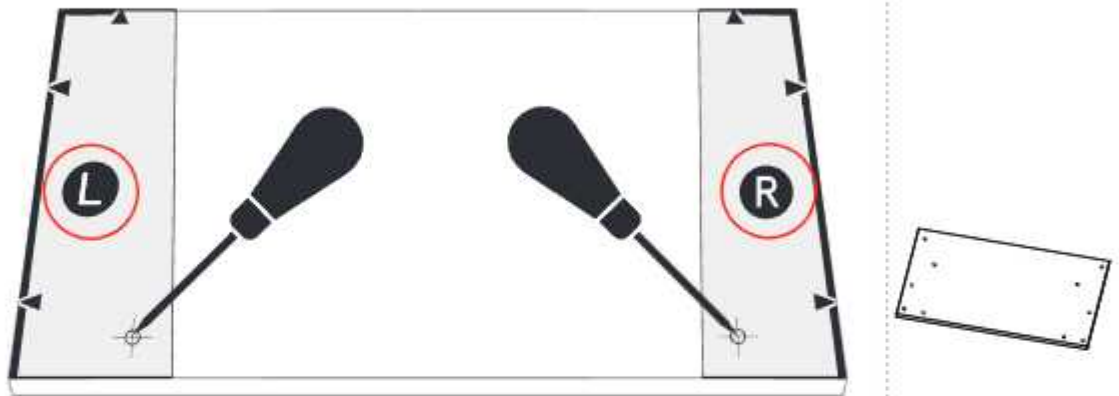
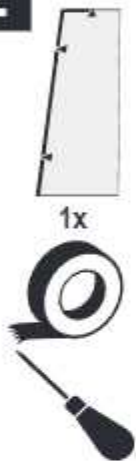
## Inside Pullout 72 H 345



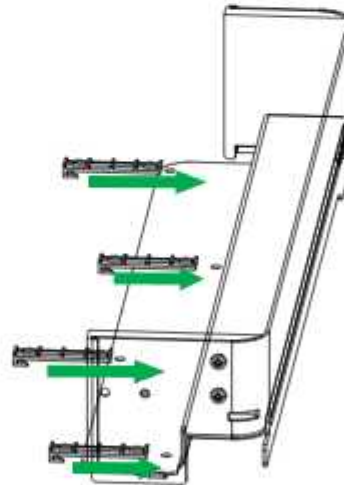
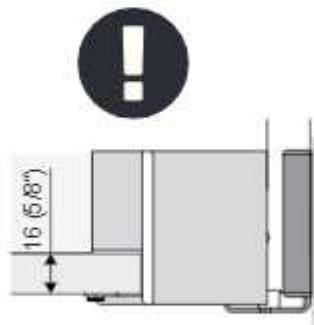
1



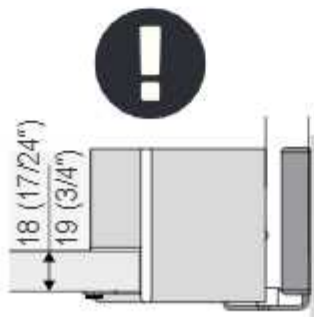
2



3a



3b

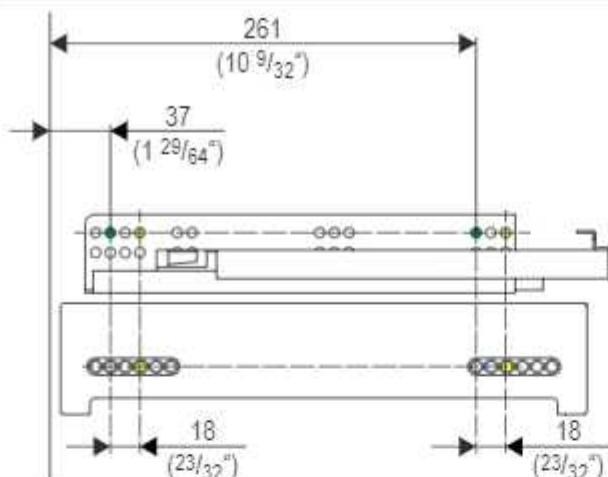


# CONERO

## Inside Pullout 72 H 345



4



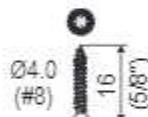
4a.1



1x

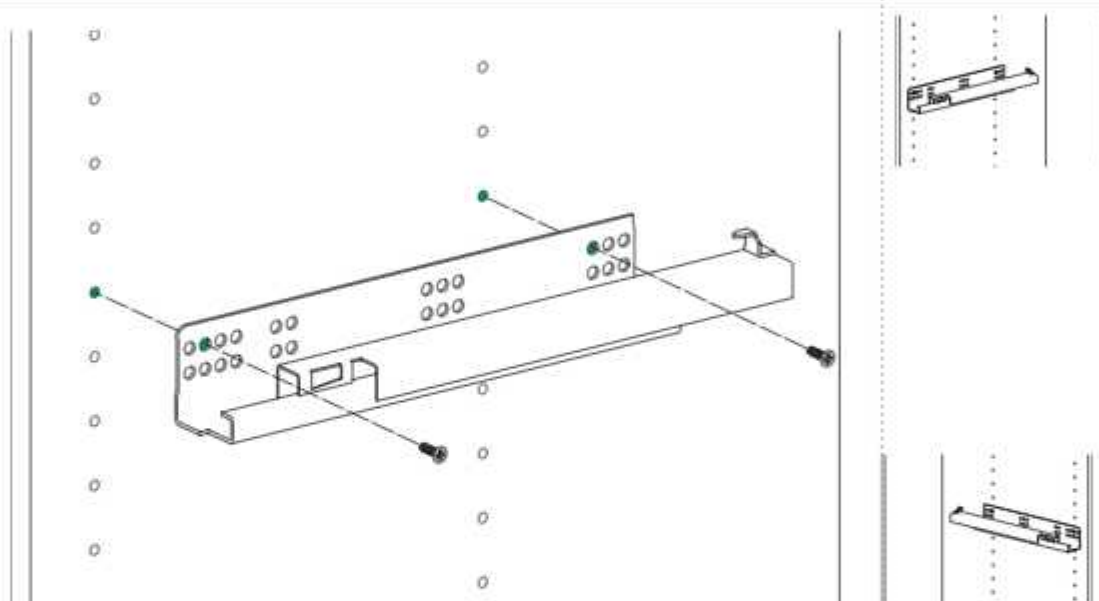


PZ2



Ø4.0  
(#8)

2x



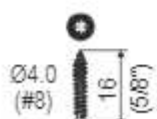
4a.2



2x

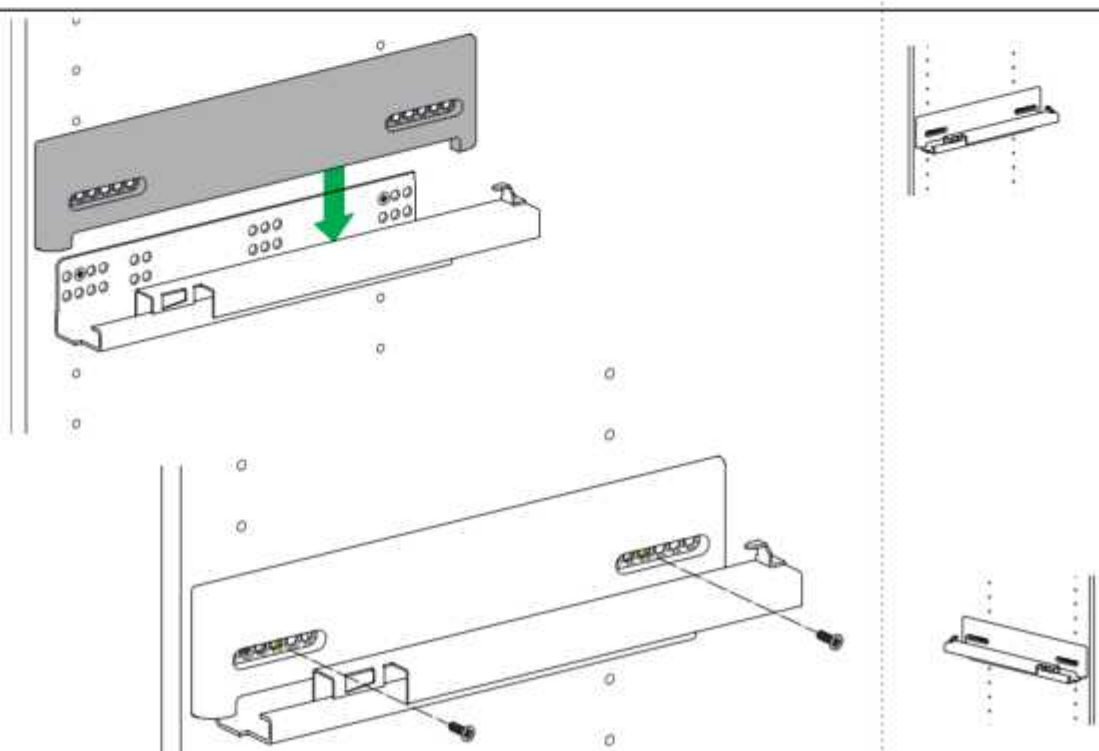


PZ2



Ø4.0  
(#8)

2x



# CONERO

## Inside Pullout 72 H 345



### 4b.1



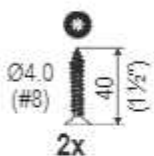
1x



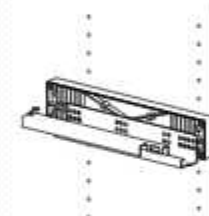
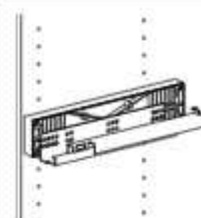
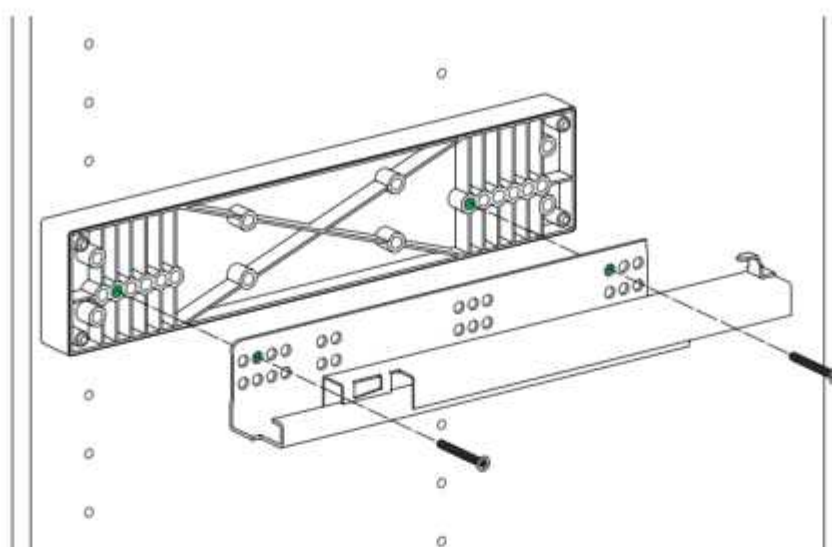
1x



PZ2



2x



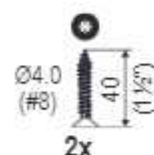
### 4b.2



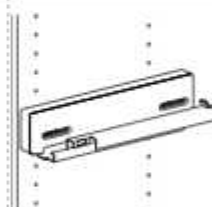
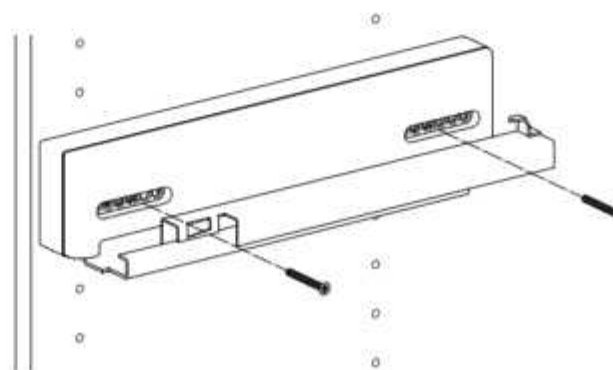
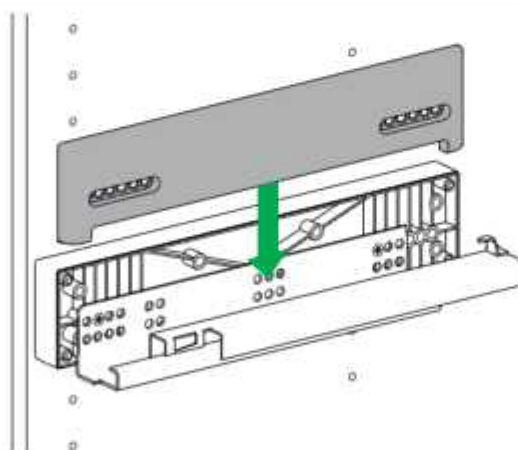
2x



PZ2



2x



# CONERO

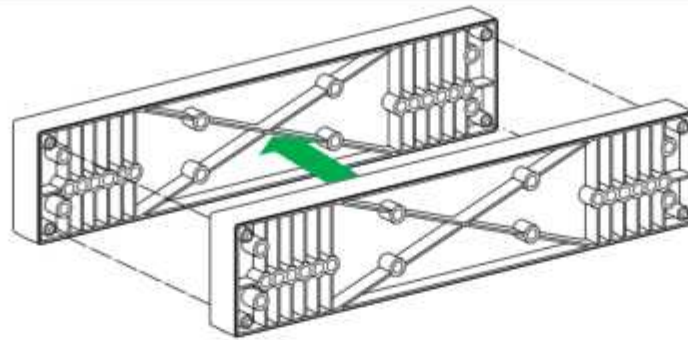
## Inside Pullout 72 H 345



### 4c.1



2x



### 4c.2



1x



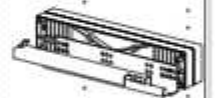
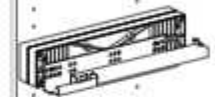
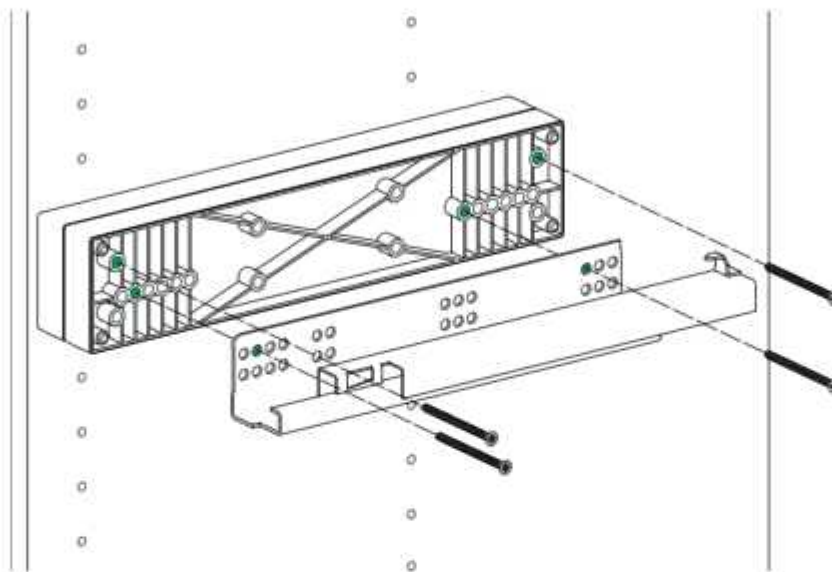
1x



PZ2



4x



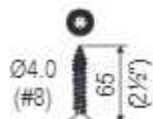
### 4c.3



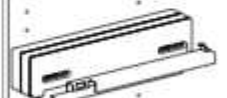
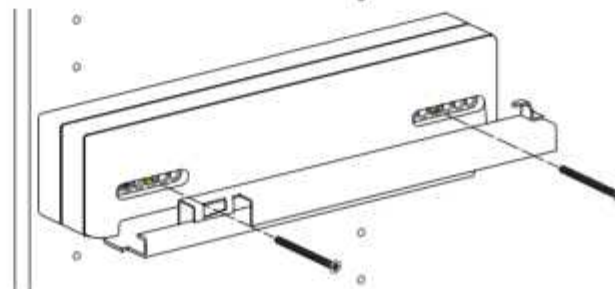
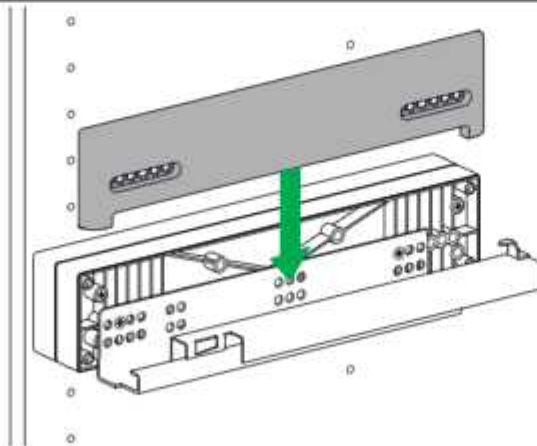
2x



PZ2



2x

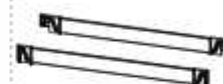
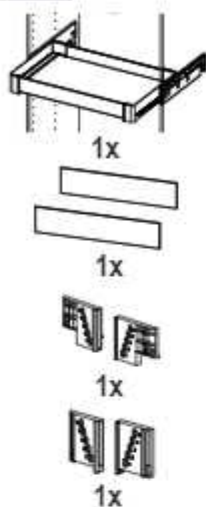


# CONERO

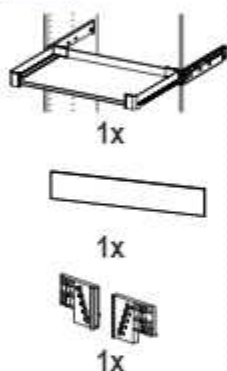
## Inside Pullout 72 H 345



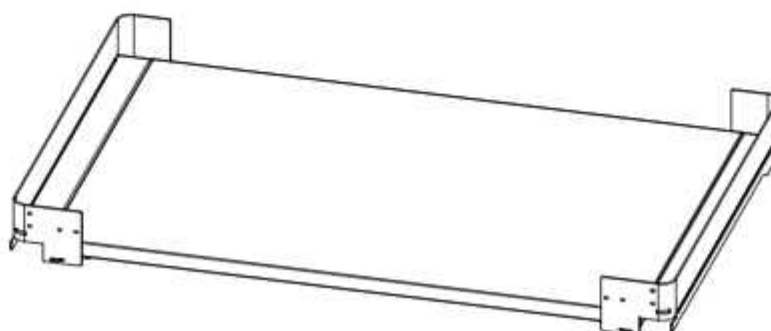
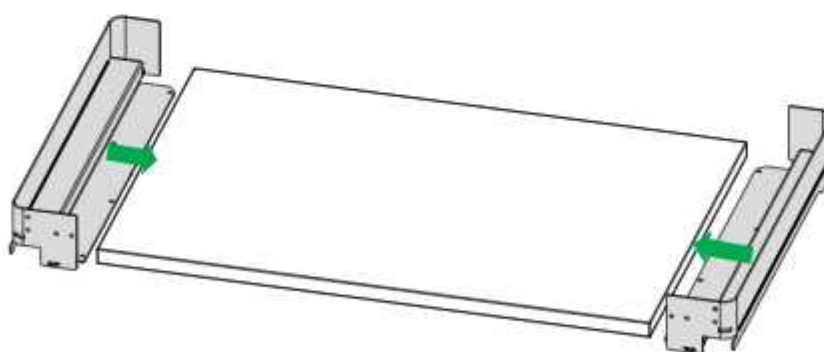
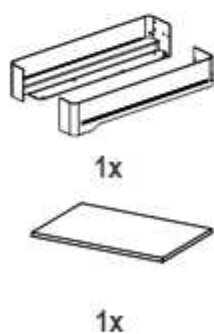
**5a**



**5b**



**6**

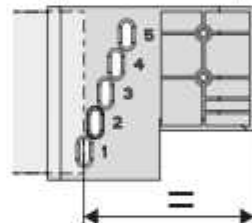
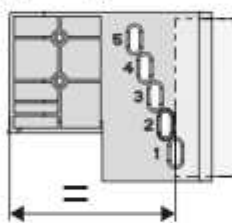
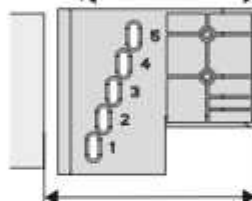
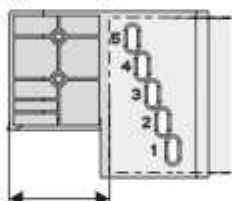
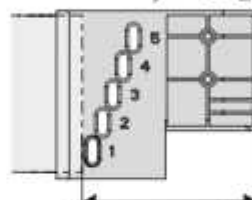
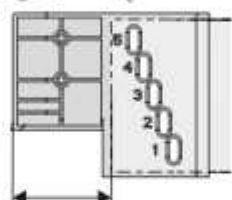
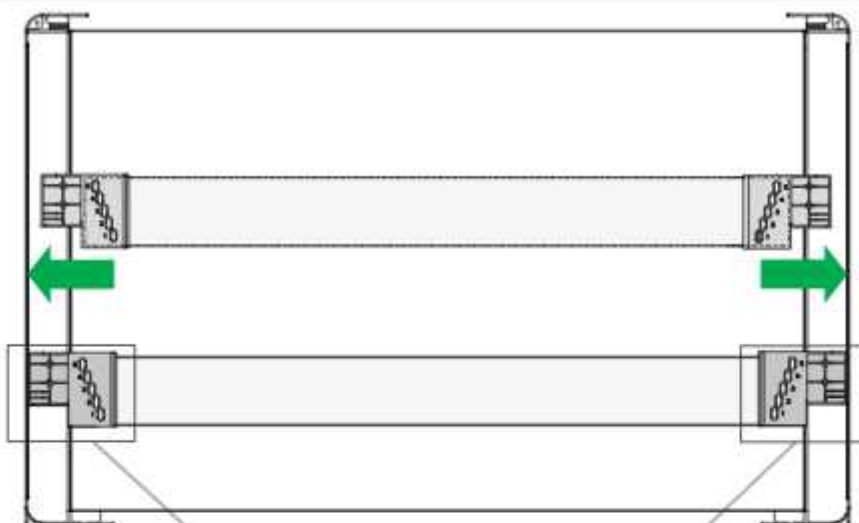


# CONERO

## Inside Pullout 72 H 345



### 7.1



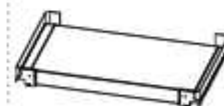
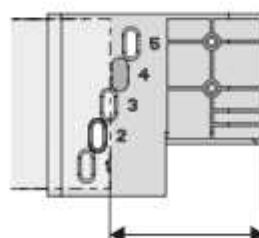
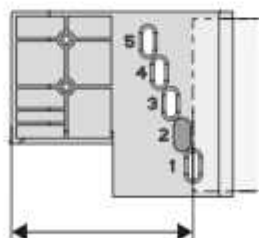
### 7.2a



1x



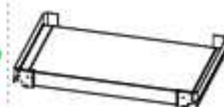
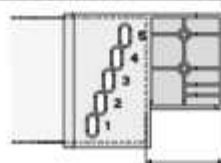
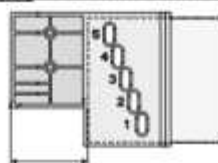
2x



### 7.2b



2x





# CONERO

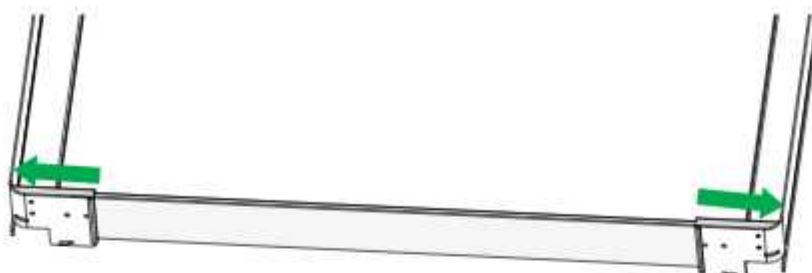
## Inside Pullout 72 H 345



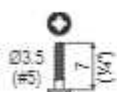
### 8.1



1x



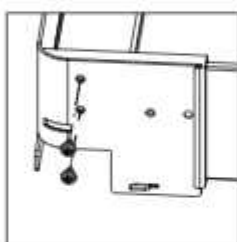
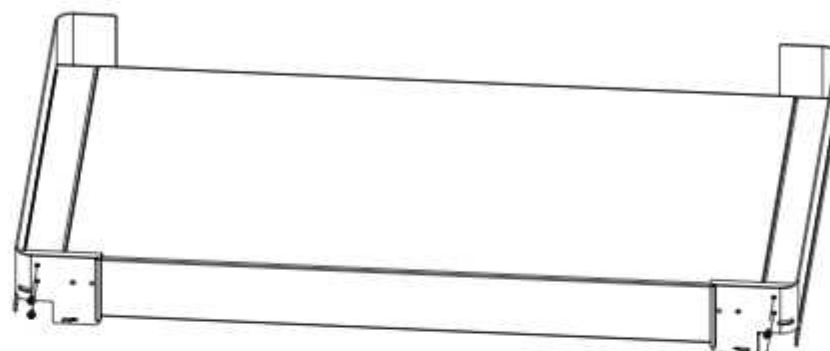
### 8.2



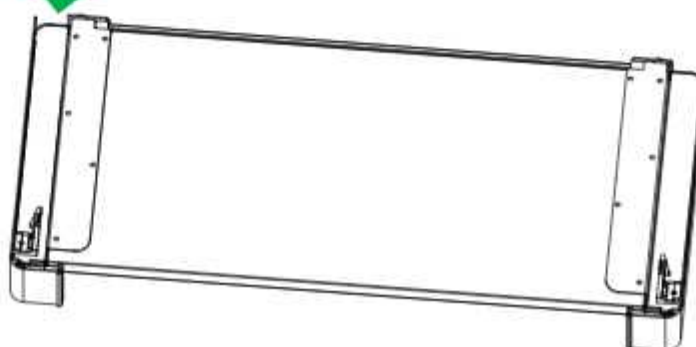
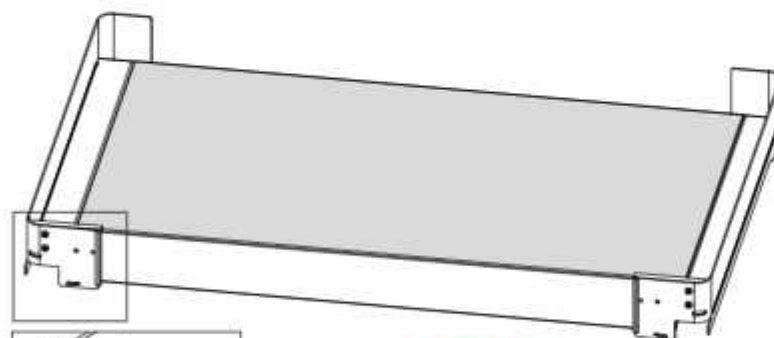
4x



PZ2



### 9.1



# CONERO

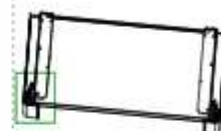
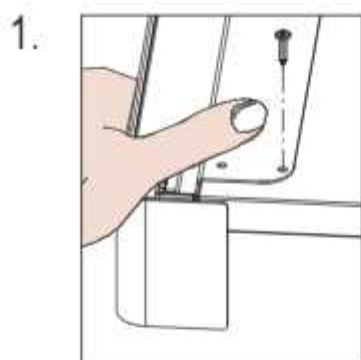
## Inside Pullout 72 H 345



### 9.2



1x



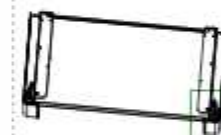
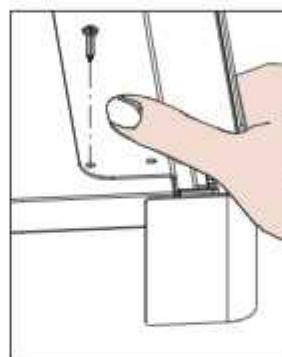
### 9.3



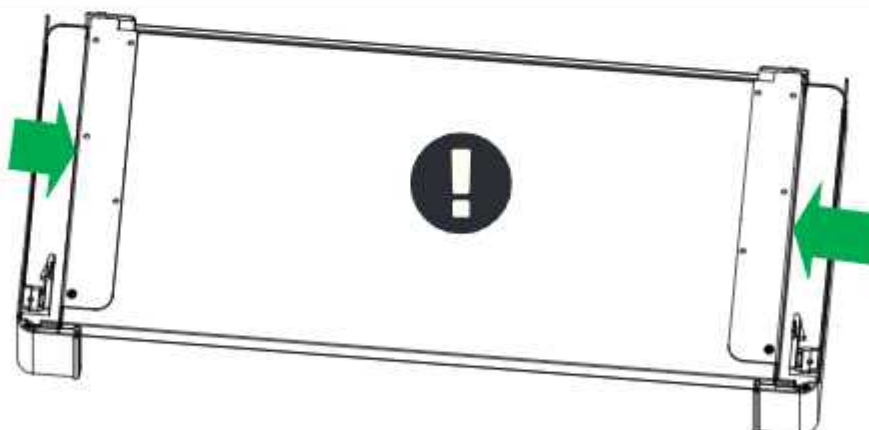
1x



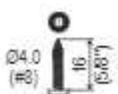
2.



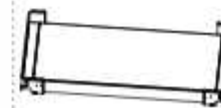
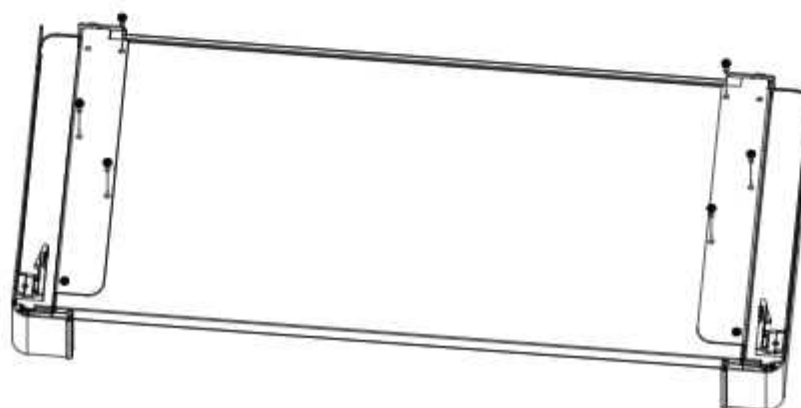
### 9.4



### 9.5



6x

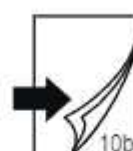
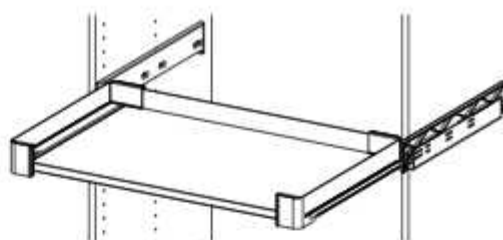
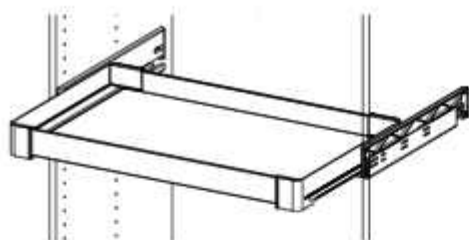


# CONERO

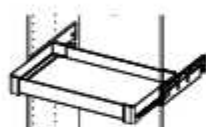
## Inside Pullout 72 H 345



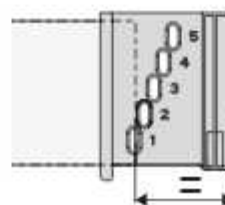
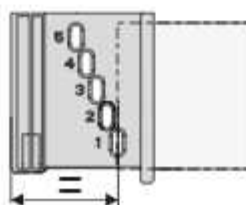
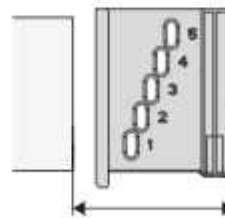
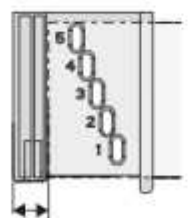
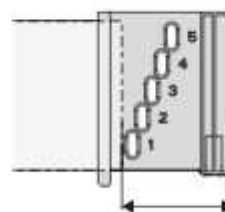
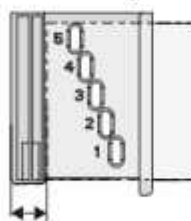
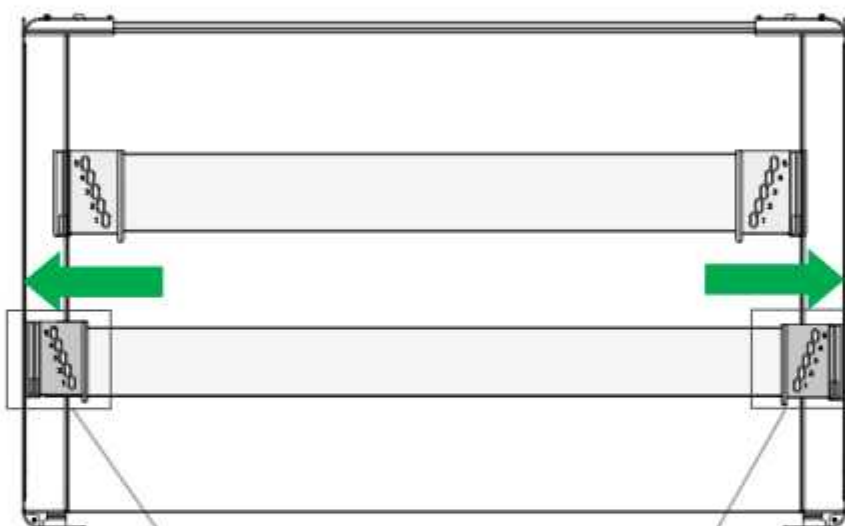
**i**



### 10a.1



1x



# CONERO

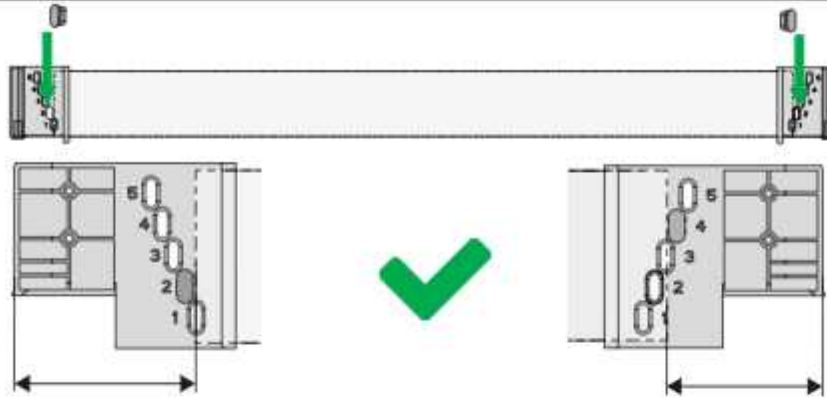
## Inside Pullout 72 H 345



### 10a.2a



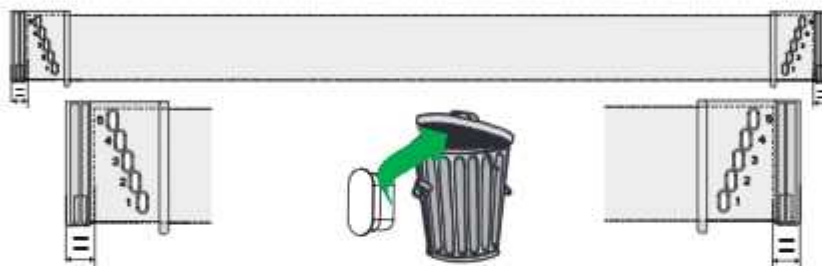
2x



### 10a.2b



2x



### 10a.3



2x



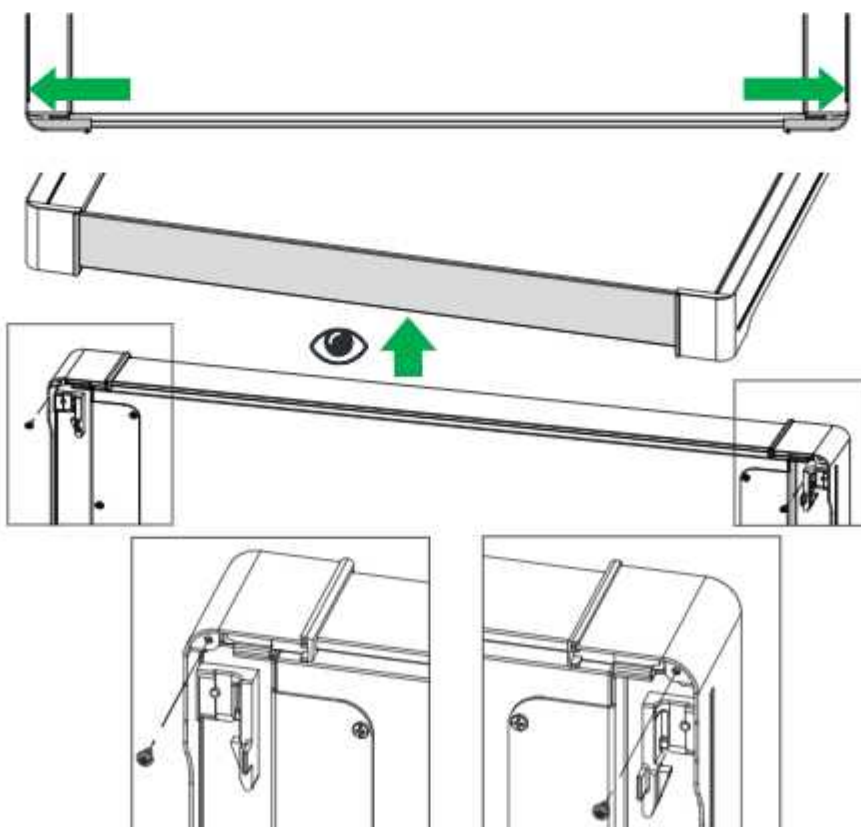
### 11a



1x



2x



# CONERO

## Inside Pullout 72 H 345



### 10b



1x



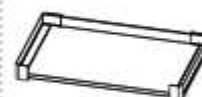
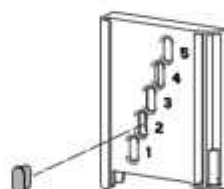
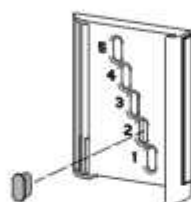
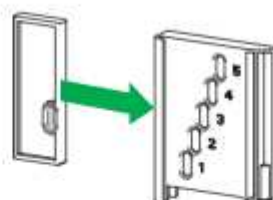
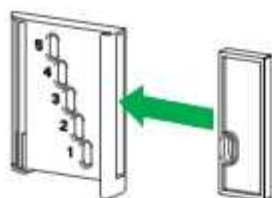
1x



2x



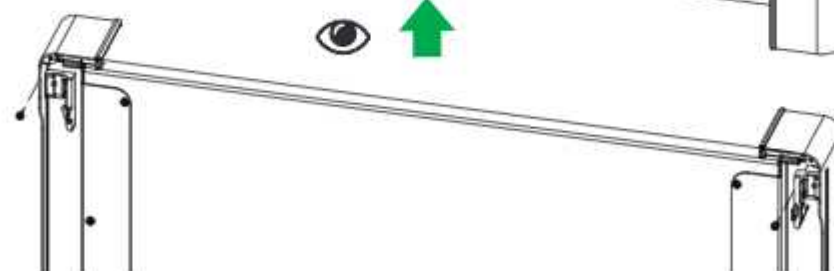
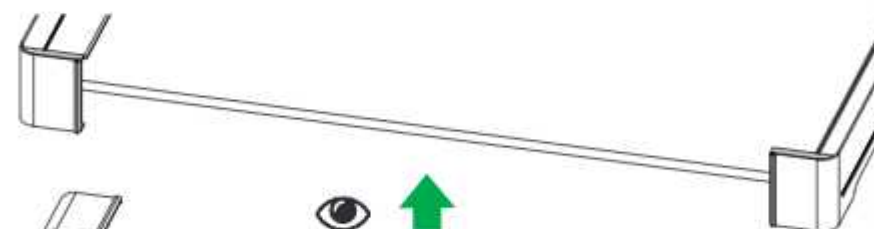
2x



### 11b



2x

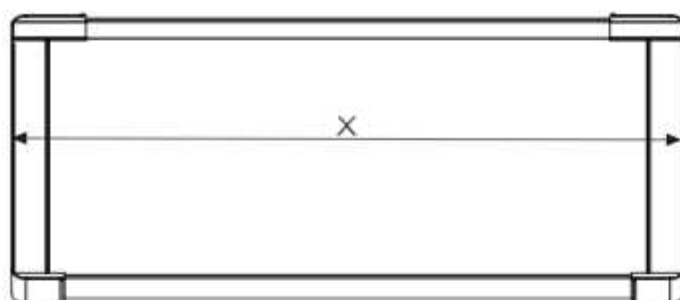


# CONERO

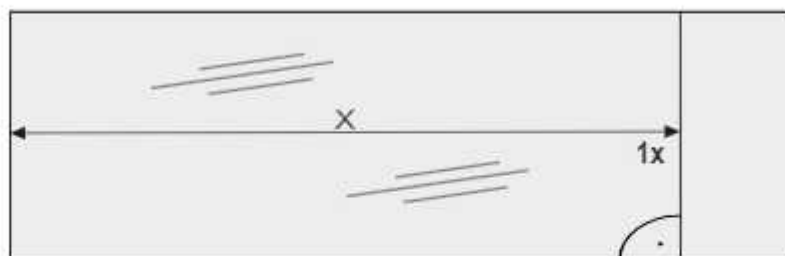
## Inside Pullout 72 H 345



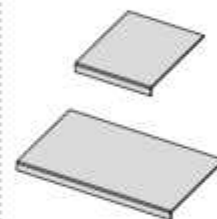
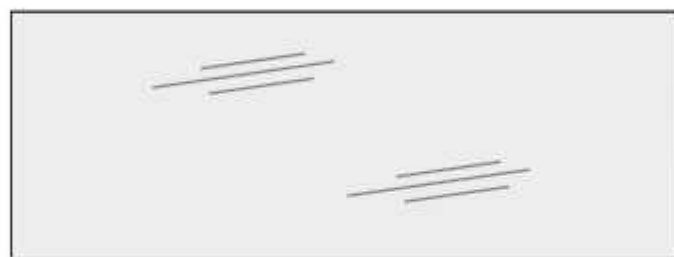
12



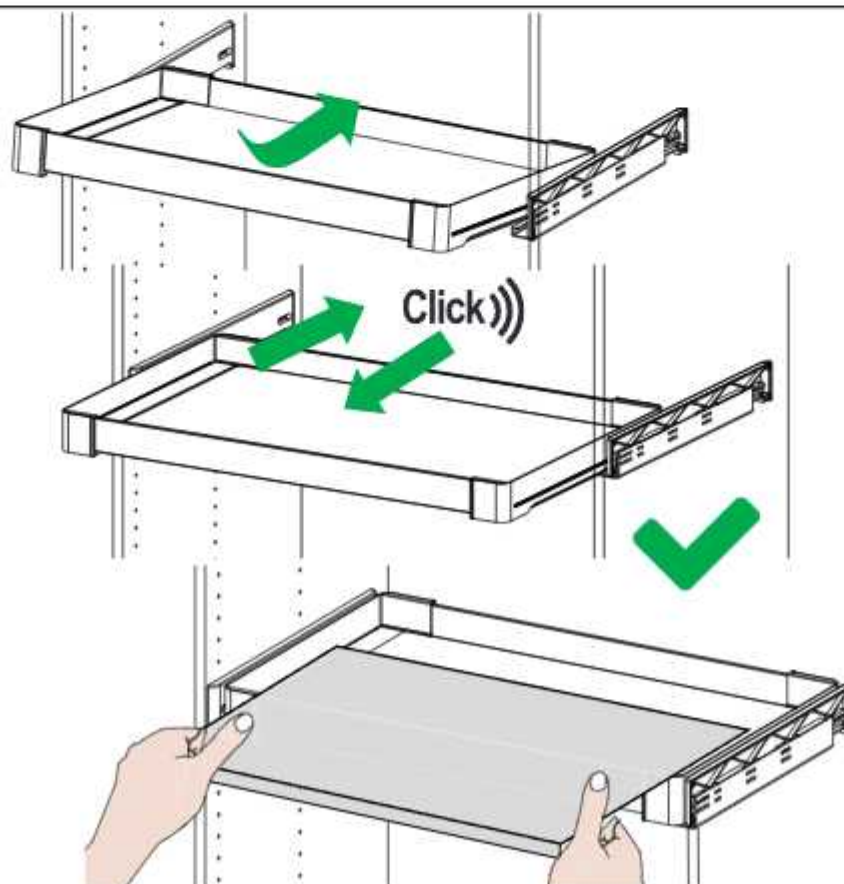
13



14



15

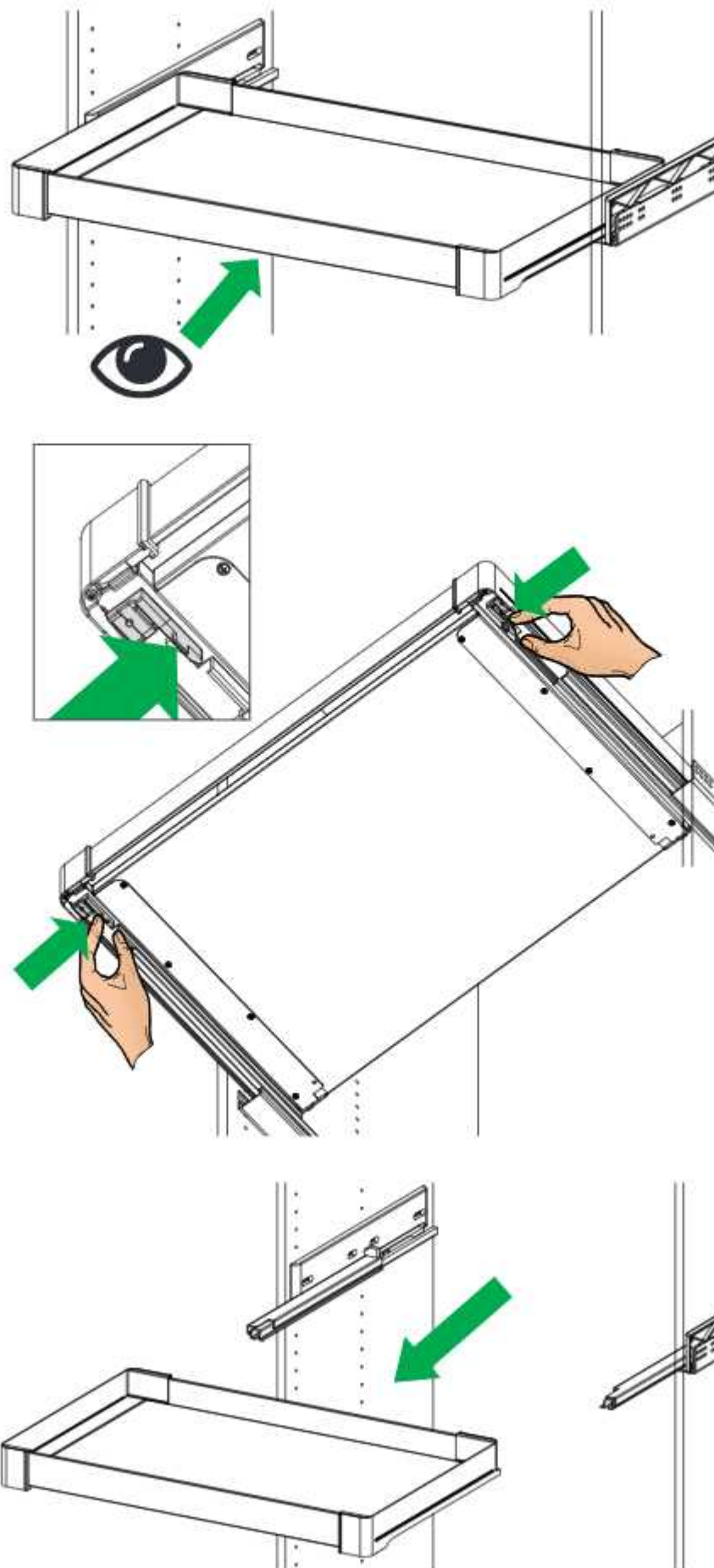


# CONERO

## Inside Pullout 72 H 345



**i**



# CONERO

## Inside Pullout 72 H 345



**i**

mm  
(inch)

