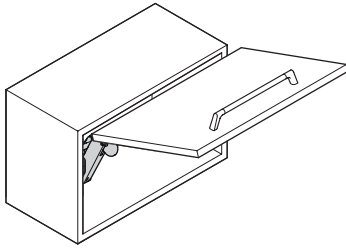
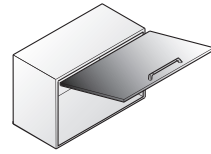


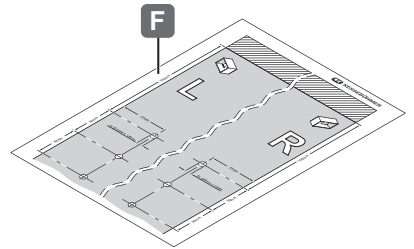
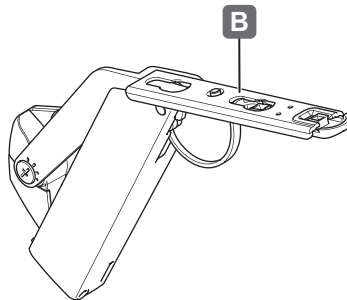
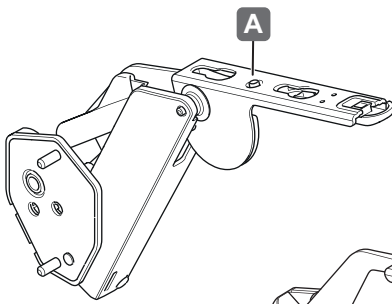


FREEspace forte

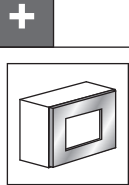
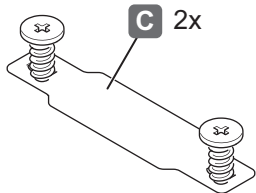
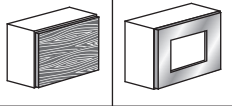


<http://support.kesseboehmer.de/freespace>

4062290000



113794

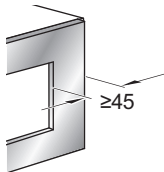


2722510000

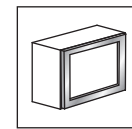
D 4x



E 4x



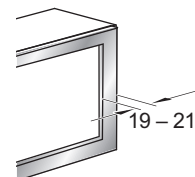
+



2722520000

G

H



K 4x

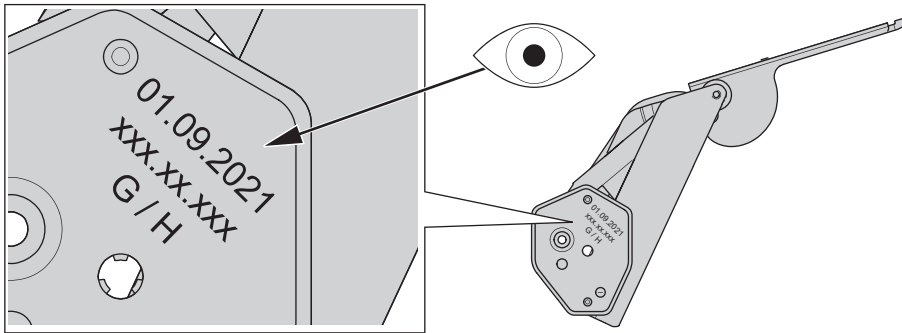


M4x10

02.09.2021

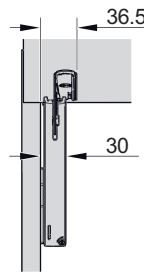
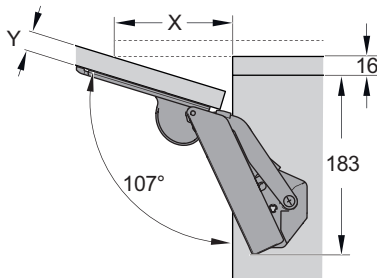
i

„mm“

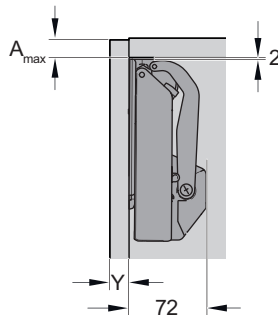


FREEspace forte G	272239 9966	272239 7035	272239 7500	272239 9005
FREEspace forte H	272240 9966	272240 7035	272240 7500	272240 9005

Y	X
16	117
18	110
19	107
22	96
24	90
26	83
28	76



Y	A _{max.} : 107°	A _{max.} : 90°
16	22	33
18	21,5	
19	21	
22	20,5	
24	20	
26	19	
28	18,5	



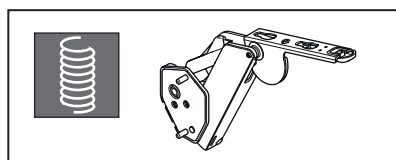
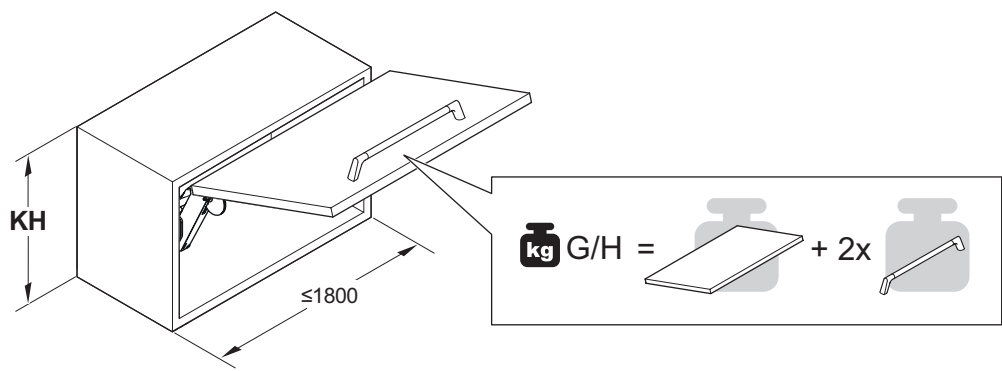
4062290000

113794

02.09.2021

i

mm








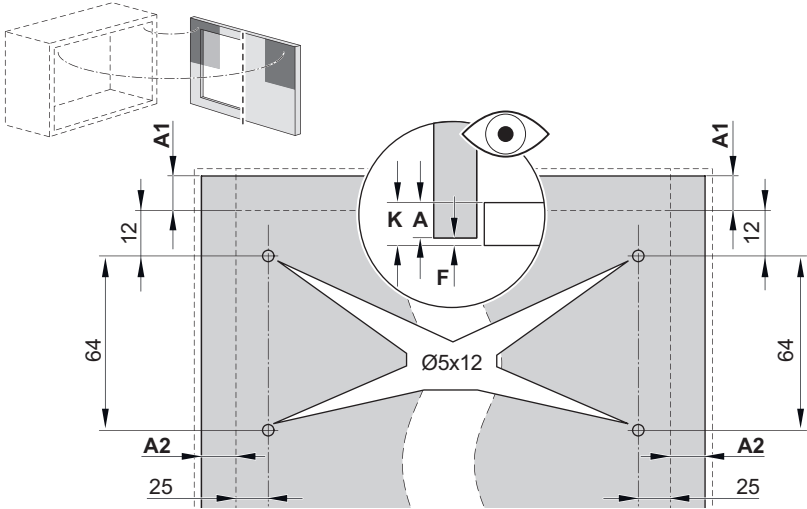
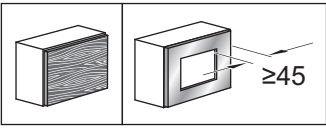
KH	kg G	kg H
350	11,7 – 18,9	18,0 – 25,7
375	10,9 – 17,6	16,8 – 24,0
400	10,2 – 16,5	15,8 – 22,5
425	9,6 – 15,5	14,8 – 21,2
450	9,1 – 14,7	14,0 – 20,0
475	8,6 – 13,9	13,3 – 18,9
500	8,2 – 13,2	12,6 – 18,0
525	7,8 – 12,6	12,0 – 17,1
550	7,4 – 12,0	11,5 – 16,4
575	7,1 – 11,5	11,0 – 15,7
600	6,8 – 11,0	10,5 – 15,0
625	6,5 – 10,6	10,1 – 14,4
650	6,3 – 10,2	9,7 – 13,8

4062290000



113794

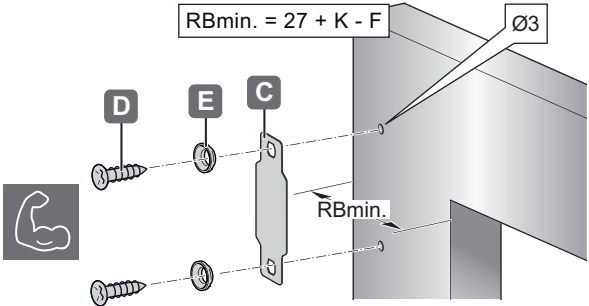
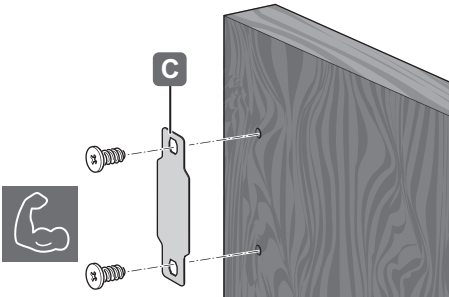
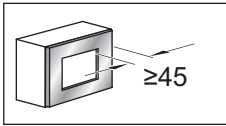
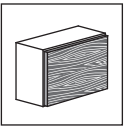
02.09.2021

1a    3 mm  5 mm 



4062290000

2a  PZ2 

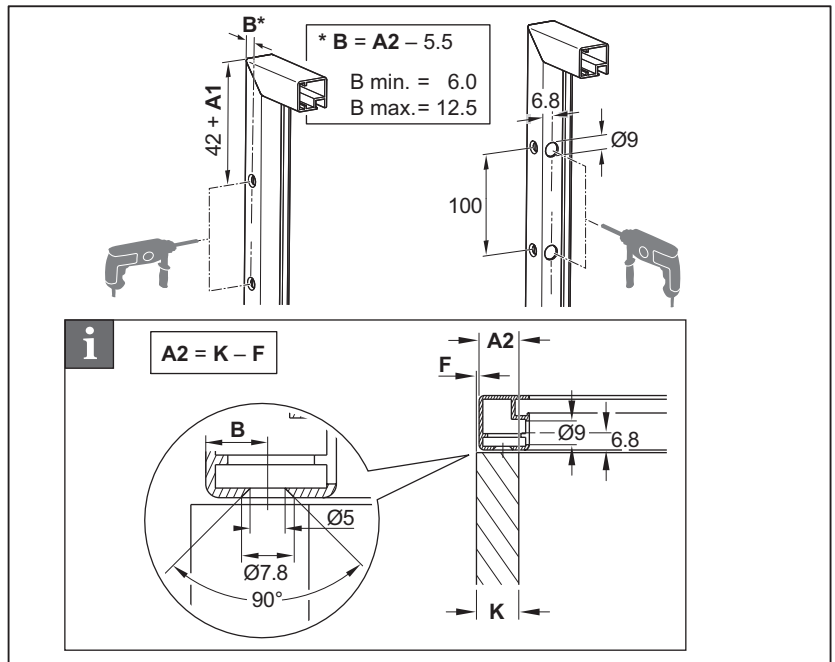
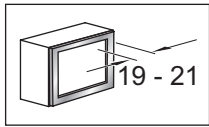
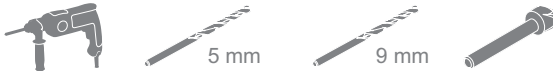


113794

i

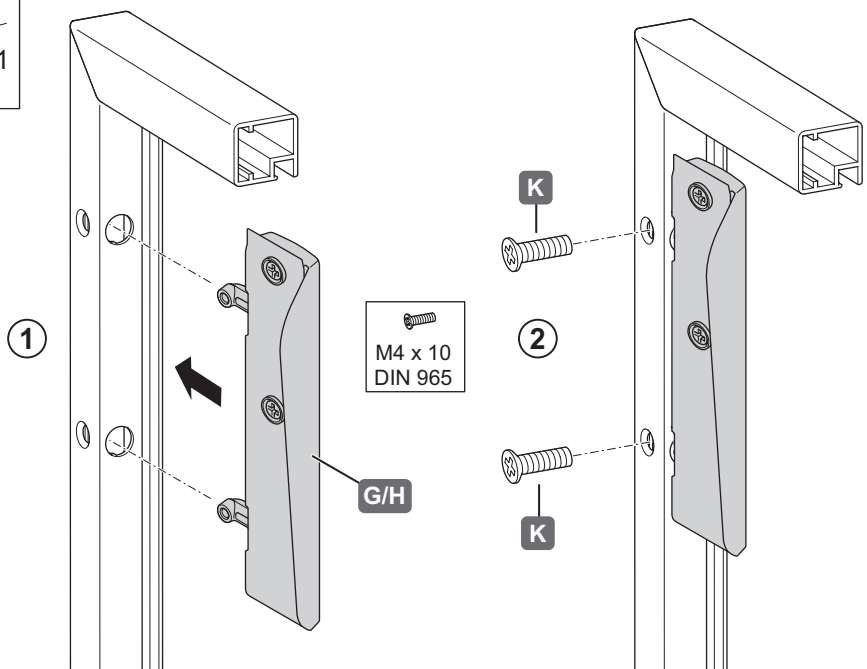
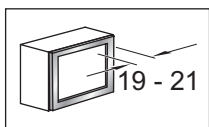
02.09.2021

1b



4062290000

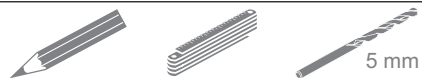
2b



113794

02.09.2021

3

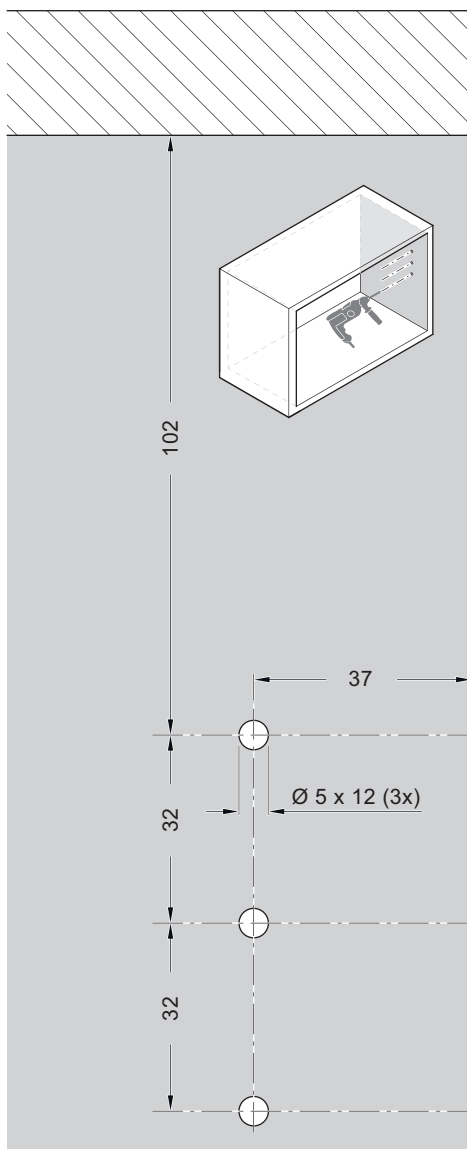
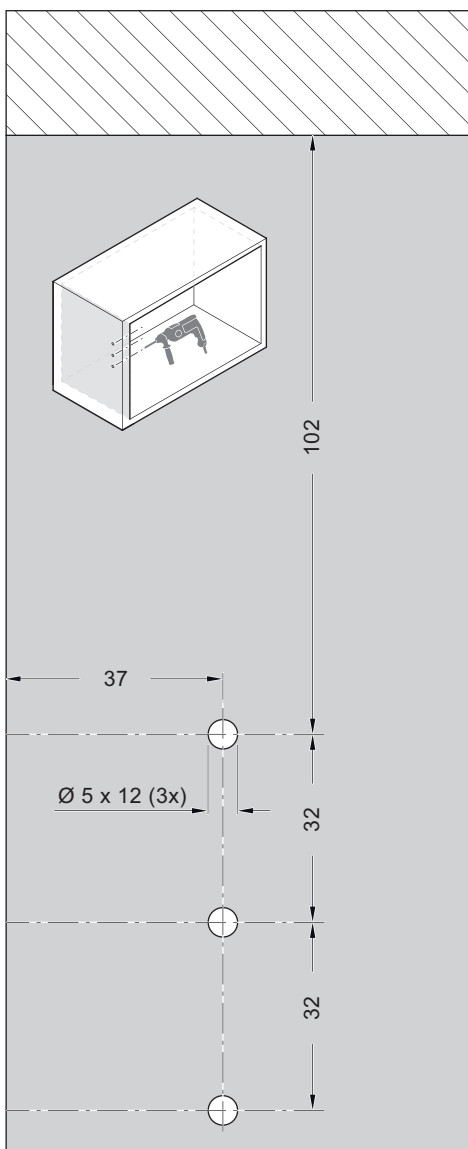


i

F

12

1:1



4062290000

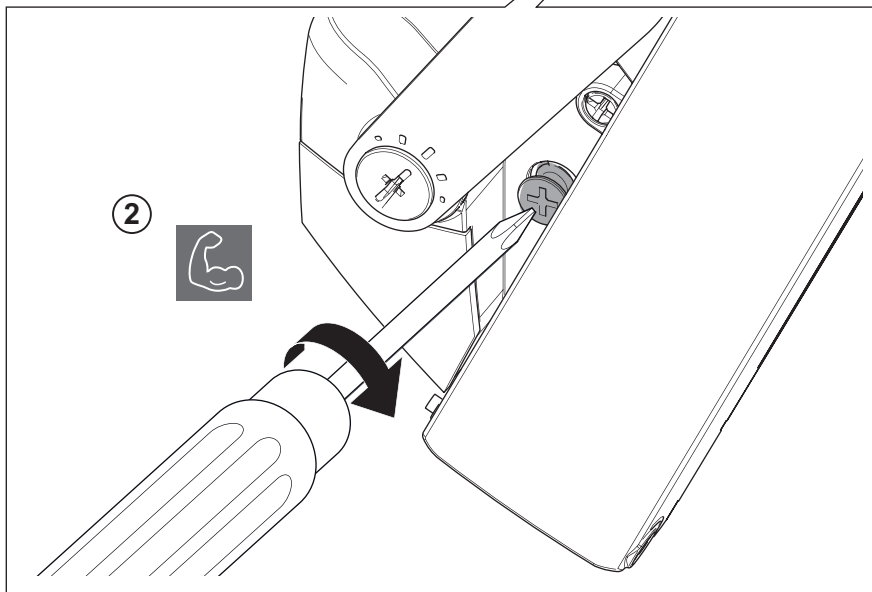
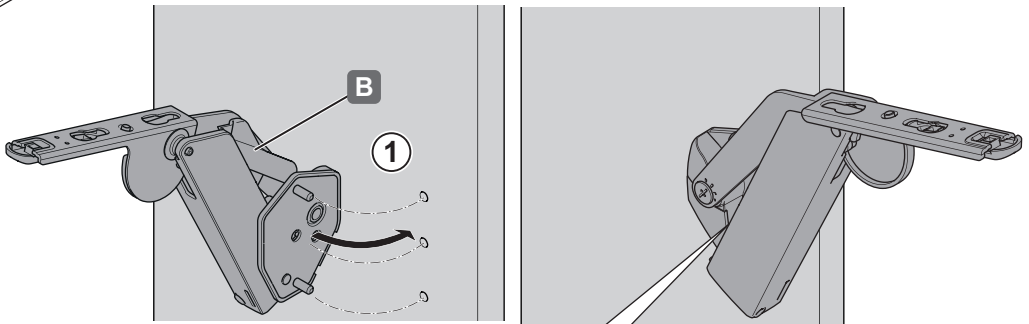
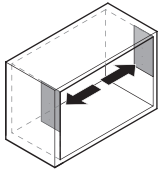
113794

02.09.2021

4



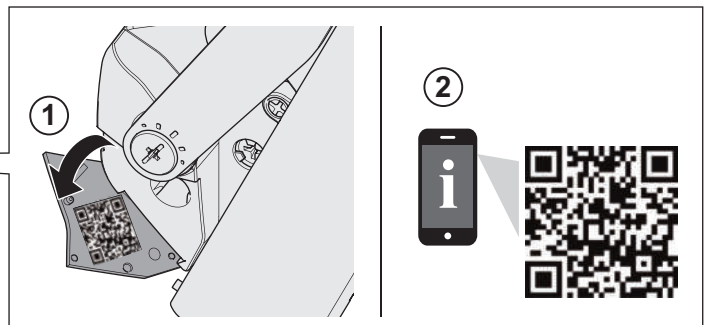
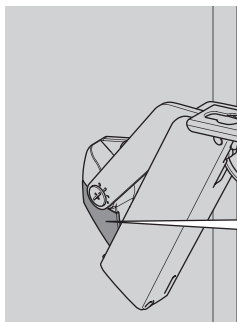
PZ2



4062290000

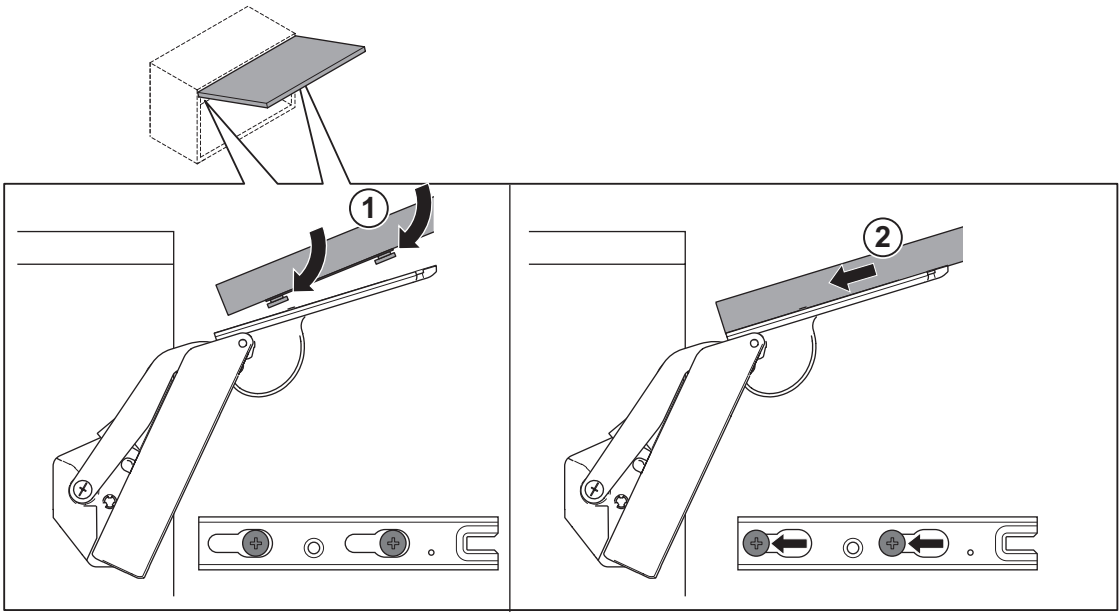
i

113794

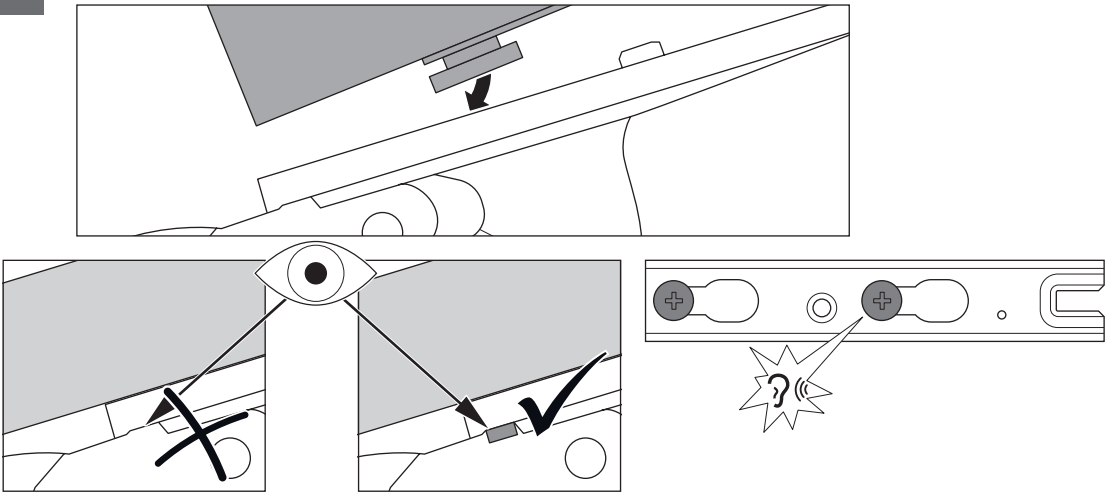


02.09.2021

5

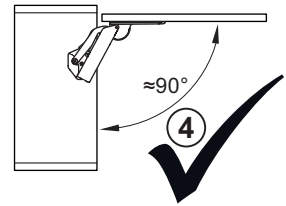
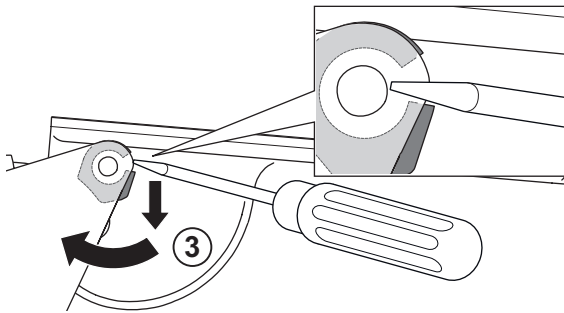
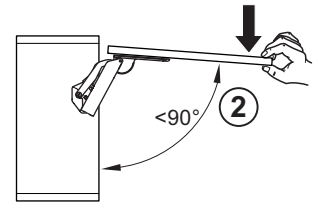
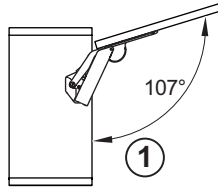
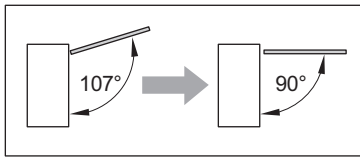


i

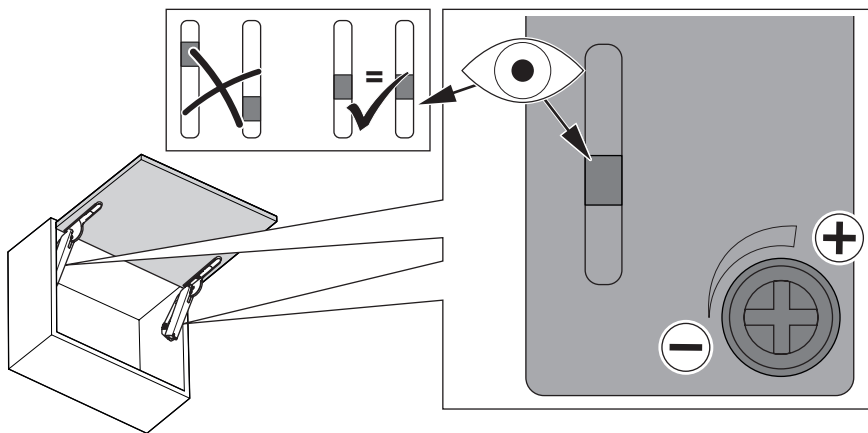
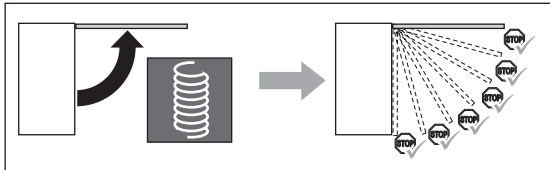


4062290000

113794



4062290000

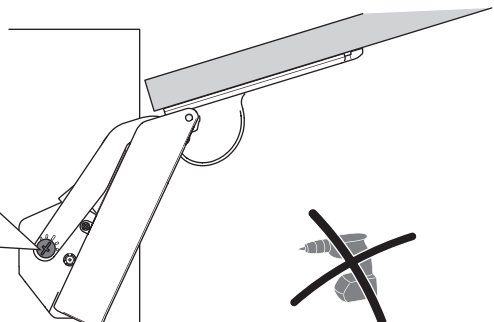
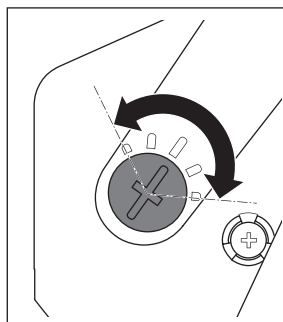
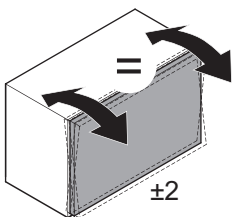
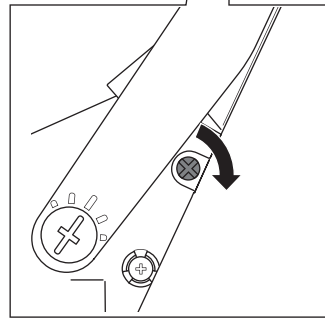
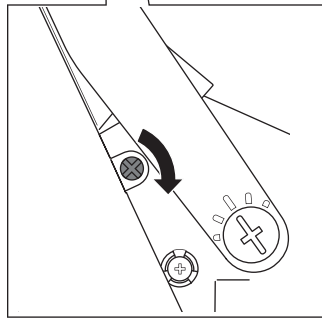
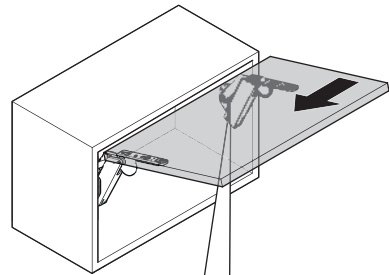
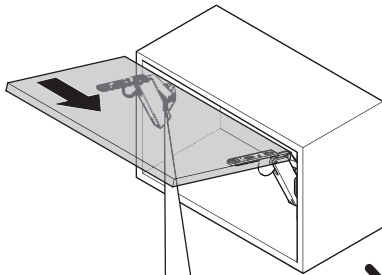
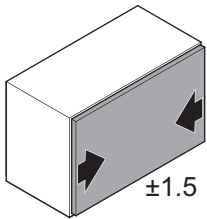
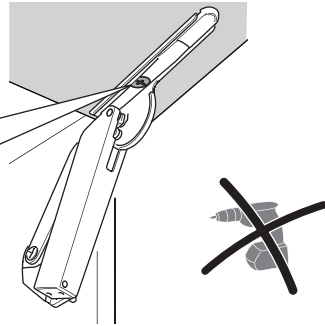
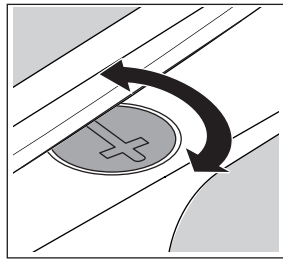
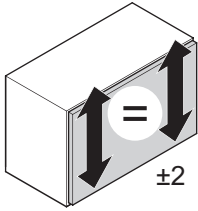


113794

02.09.2021



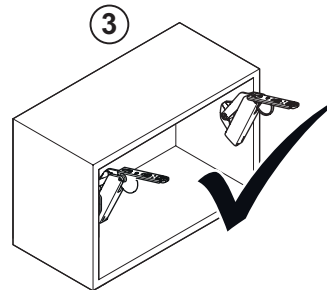
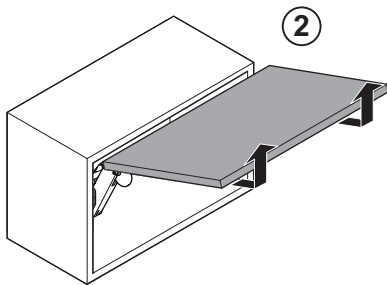
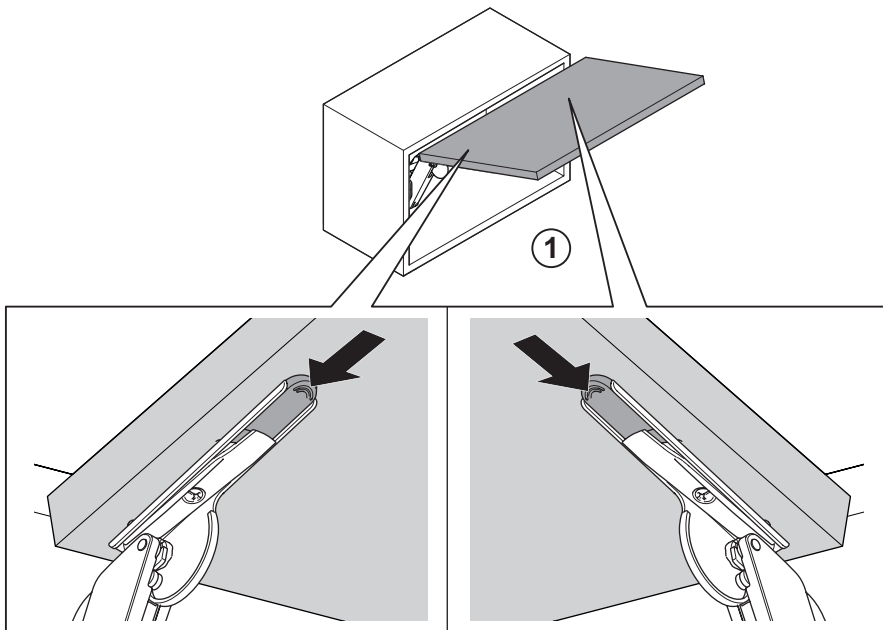
⊕ PZ 2



4062290000

113794

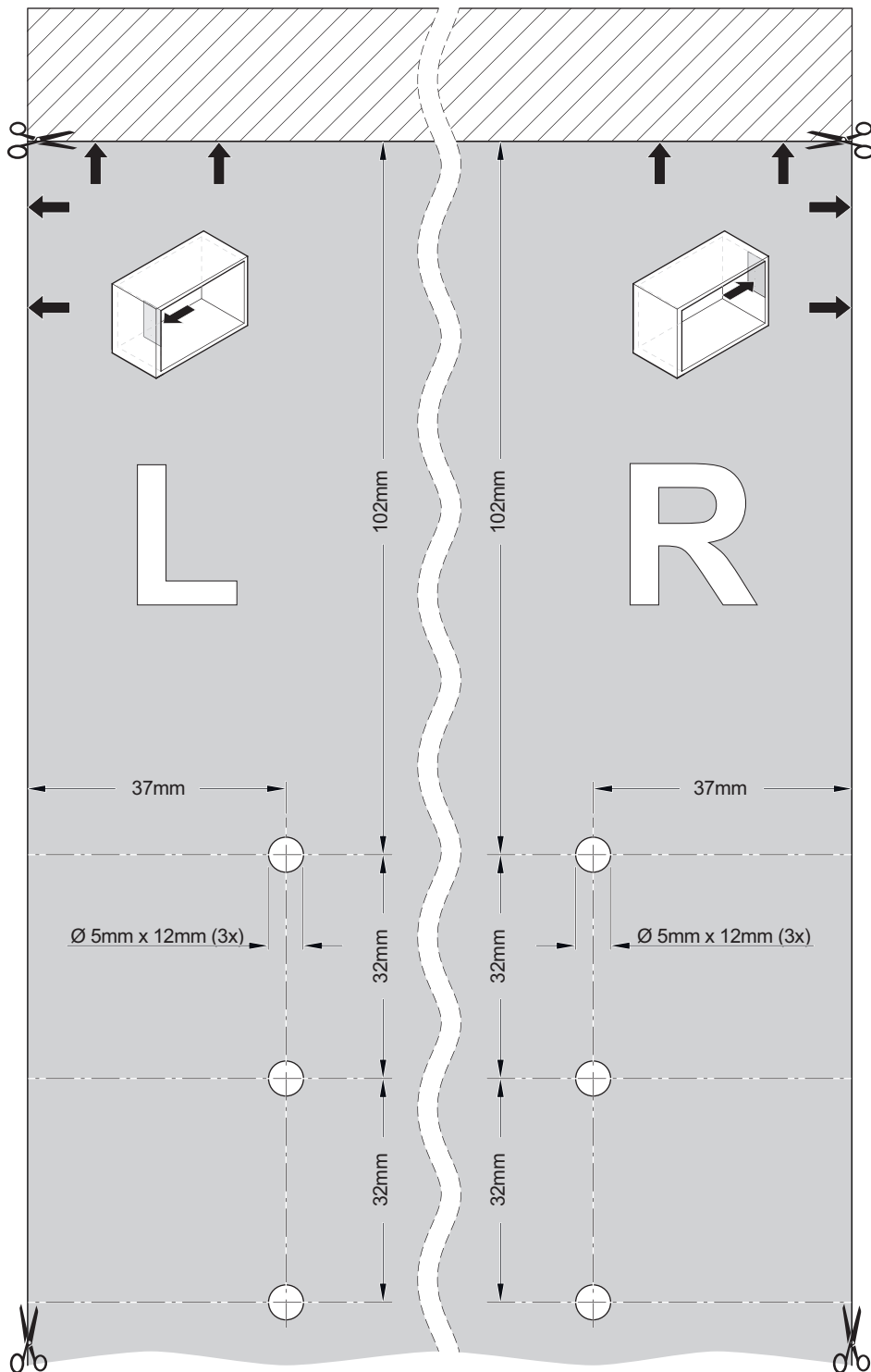
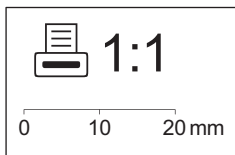
02.09.2021



4062290000

113794

02.09.2021



4062290000

113794

02.09.2021