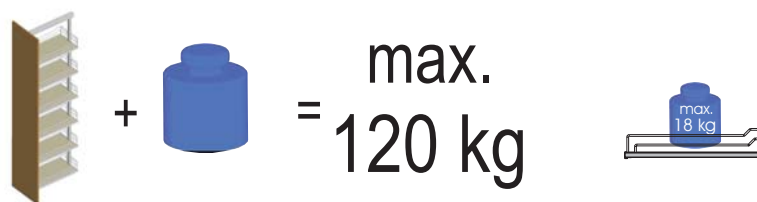
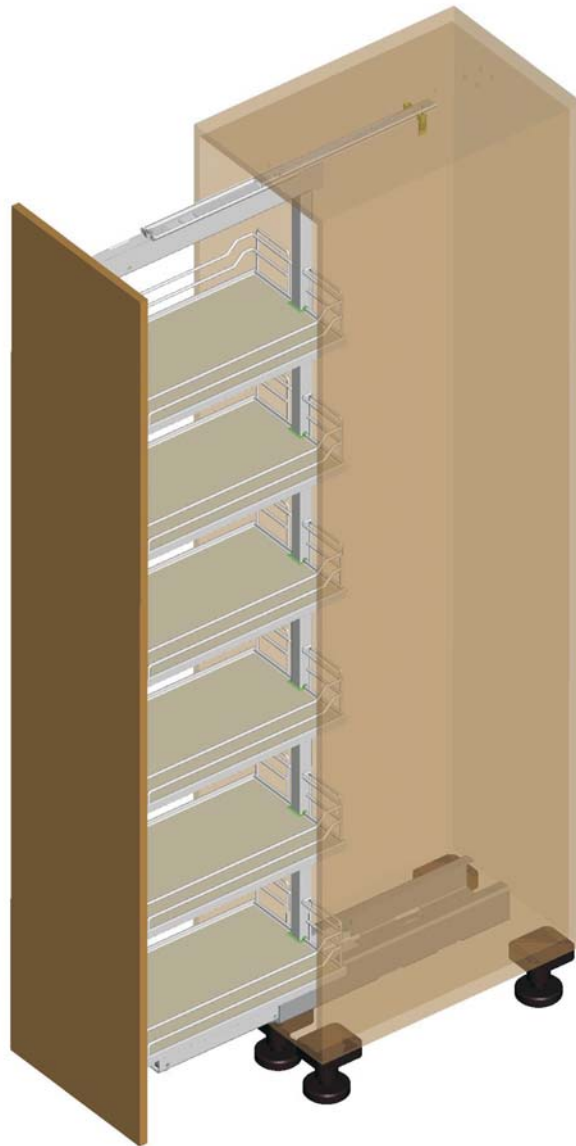


Montageanleitung
Hochschrankauszug "Dispensa VVS-x"

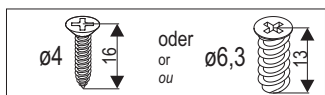
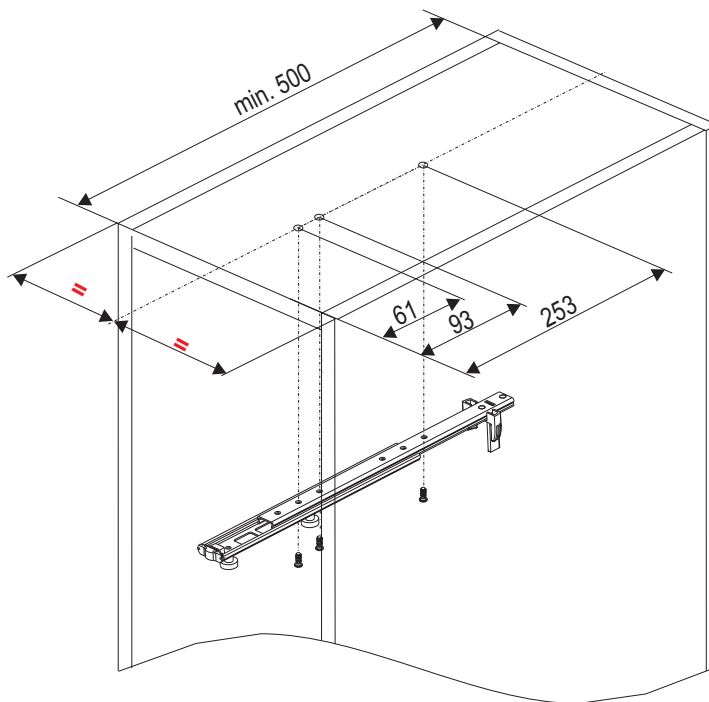
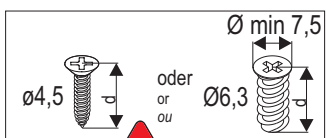
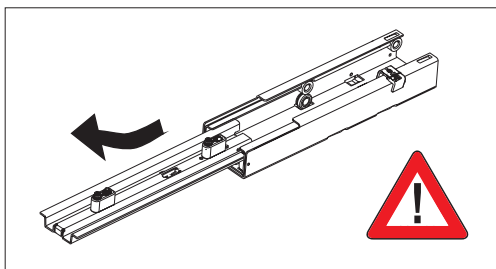
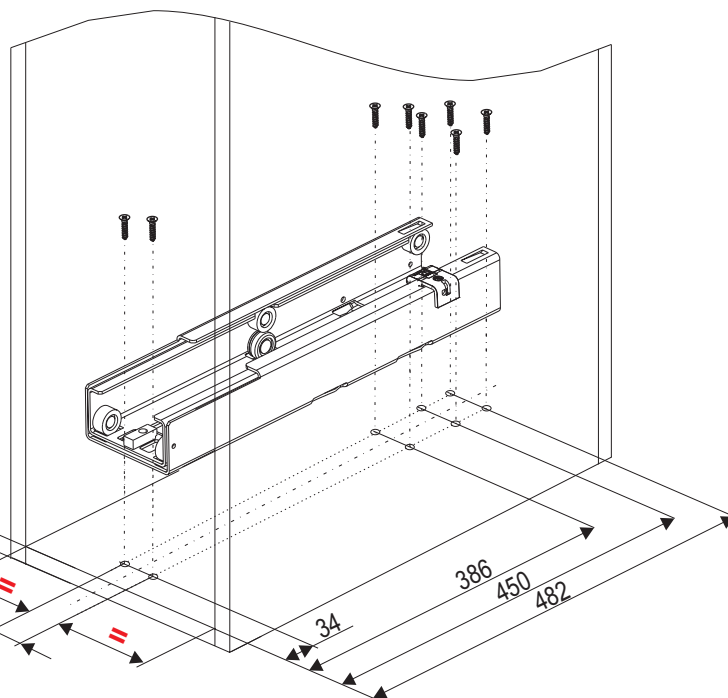


Assembly instruction
Larder pull-out "Dispensa VVS-x"

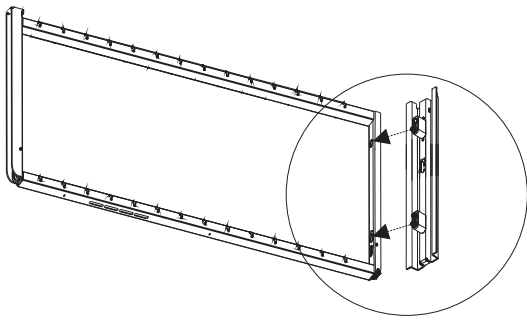


Eigengewicht + Beladung
Empty weight + Load

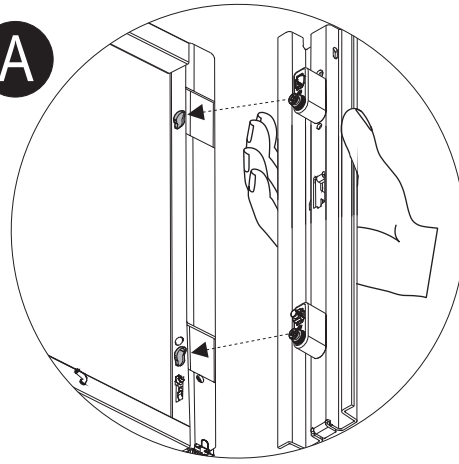


1

2

 d


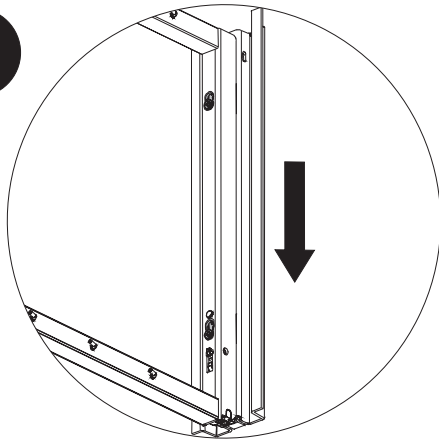
3



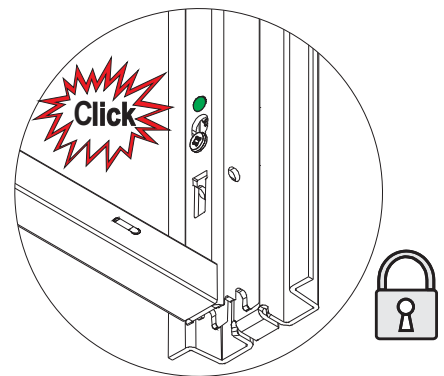
A



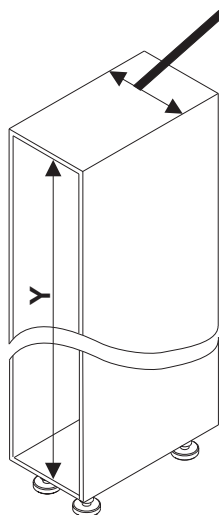
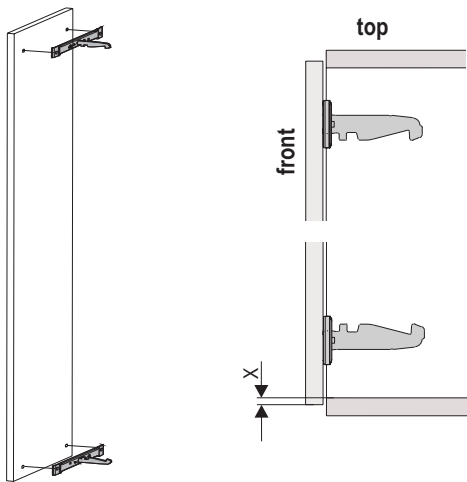
B



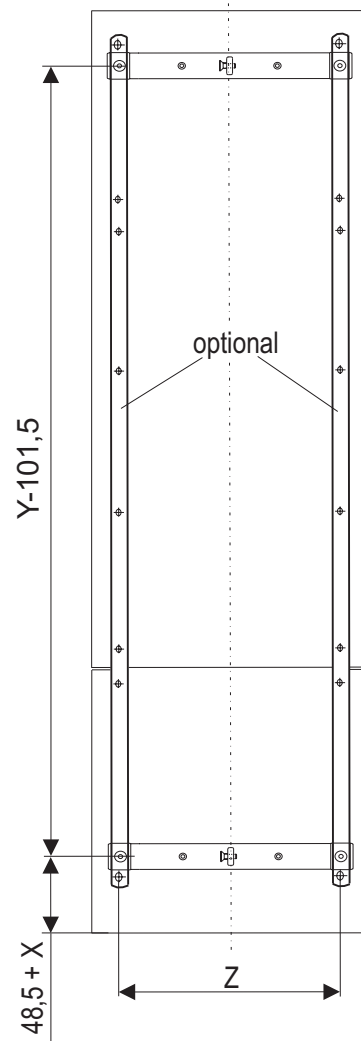
C



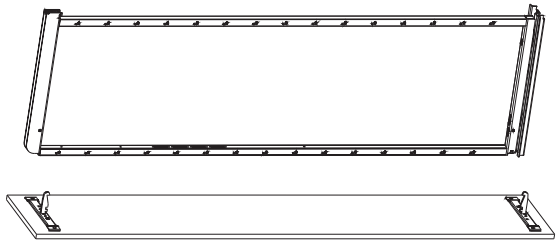
4



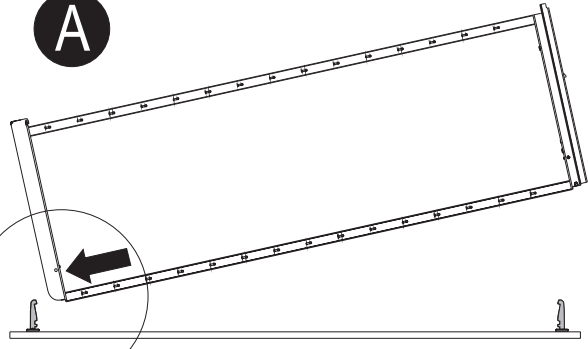
	Z
250	175
275	200
300	225
350	275
400	325
450	375
500	425
550	475
600	525



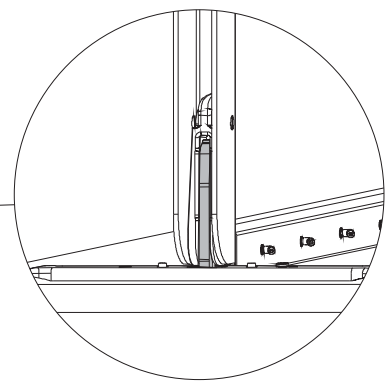
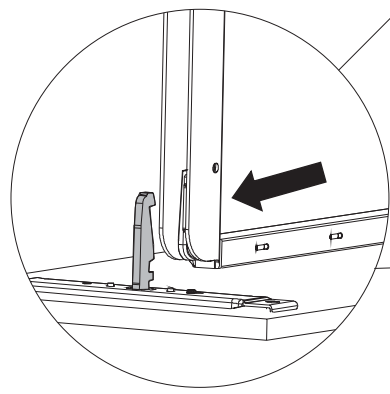
5



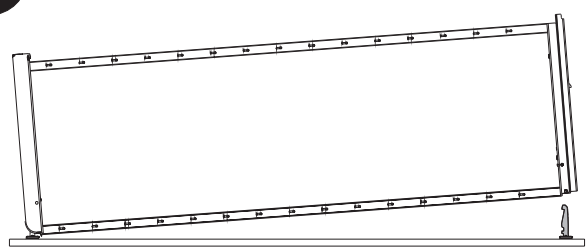
A



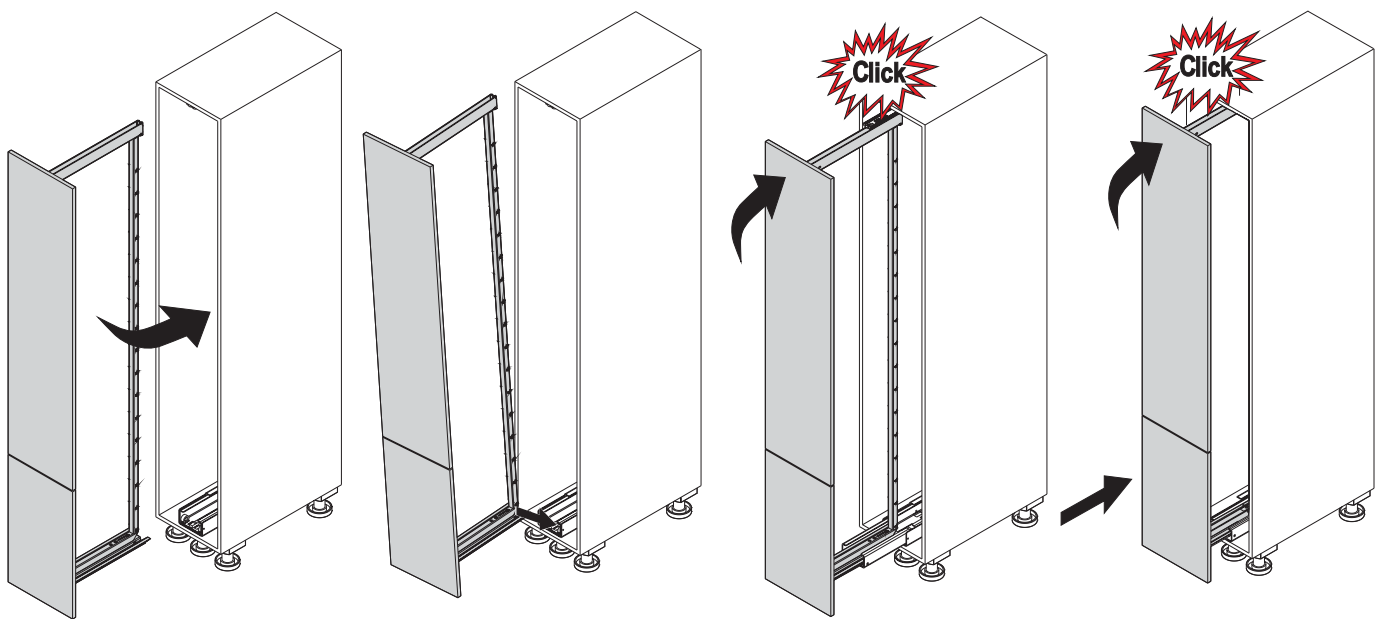
Top



B

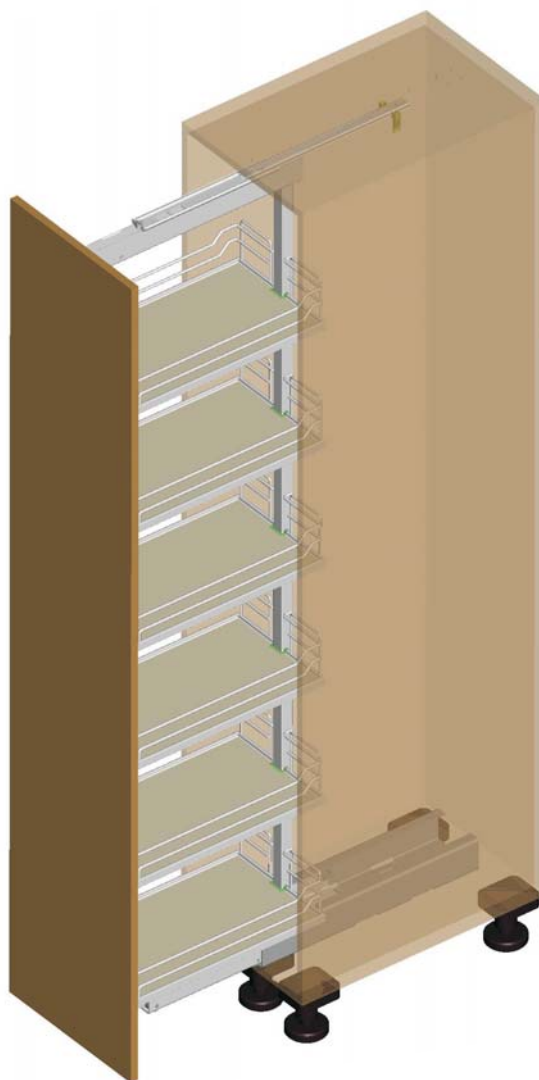


6



Justieranleitung
 Hochschrankauszug "Dispensa VVS-x"

Adjusting instruction
 Larder pull-out "Dispensa VVS-x"



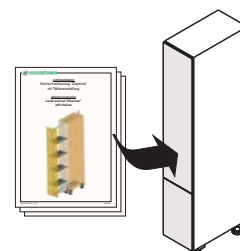
+

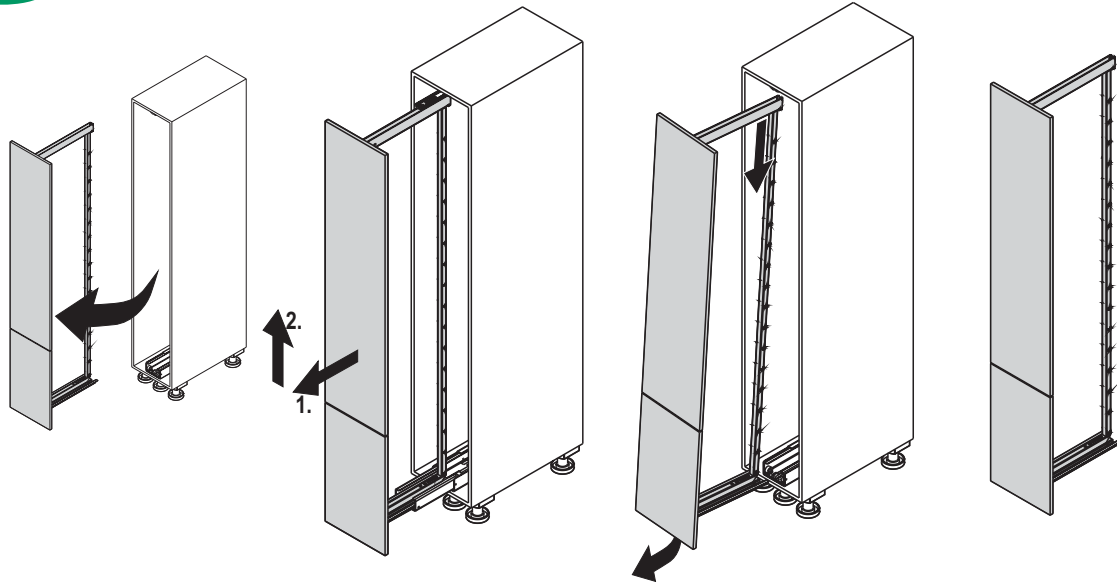
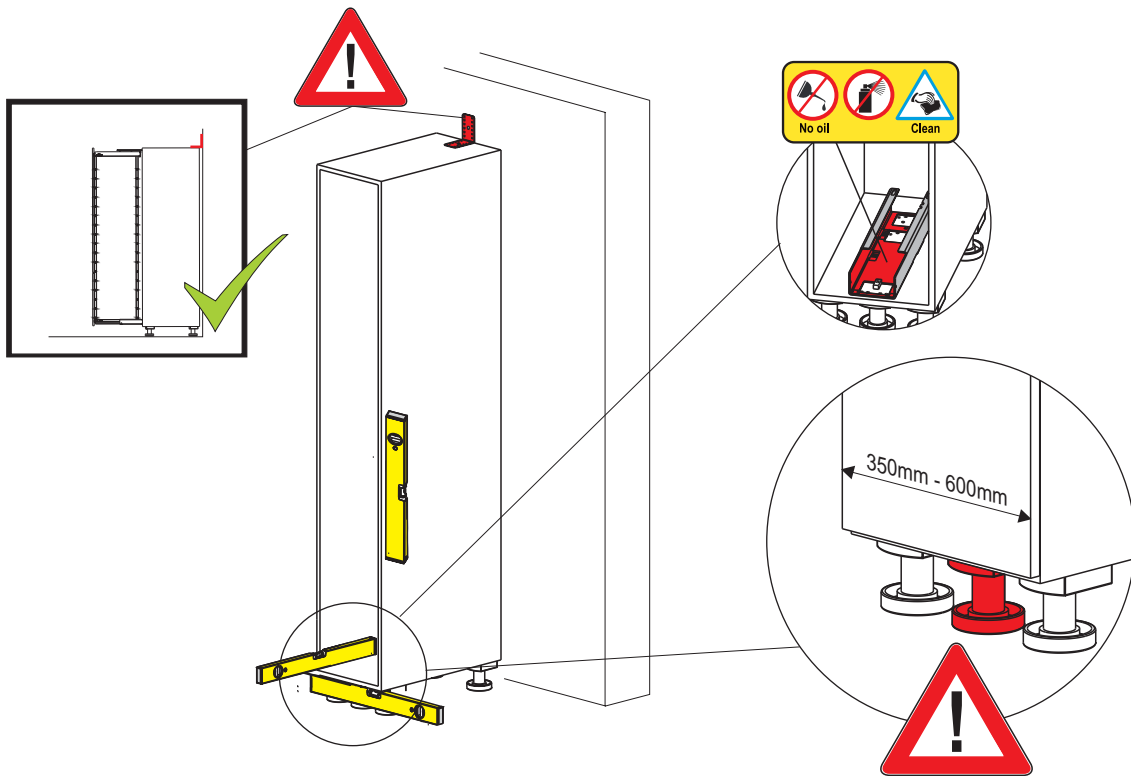
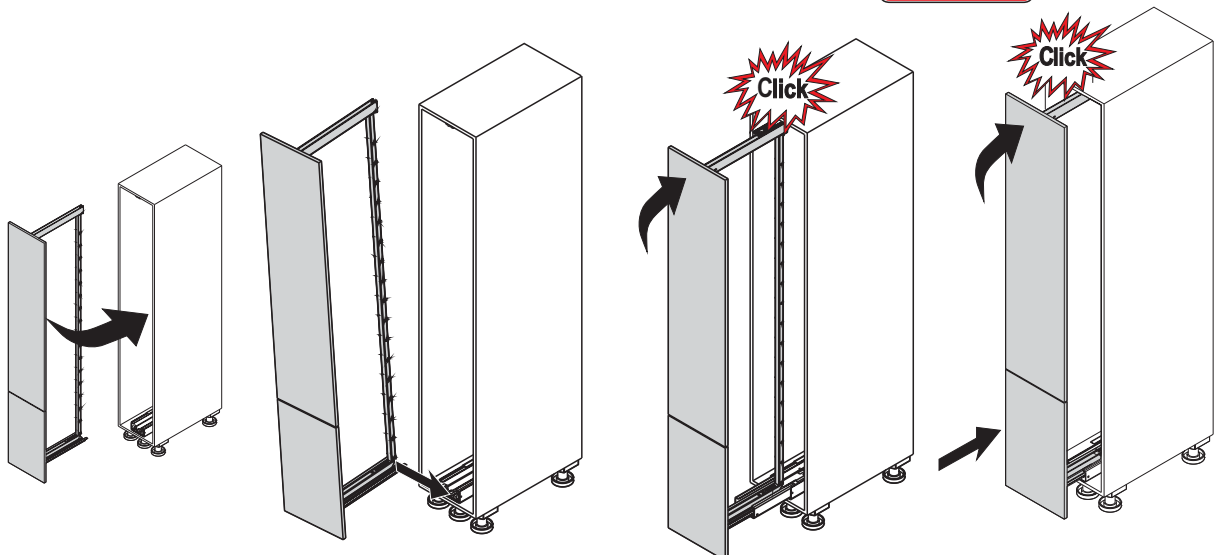


= max.
120 kg

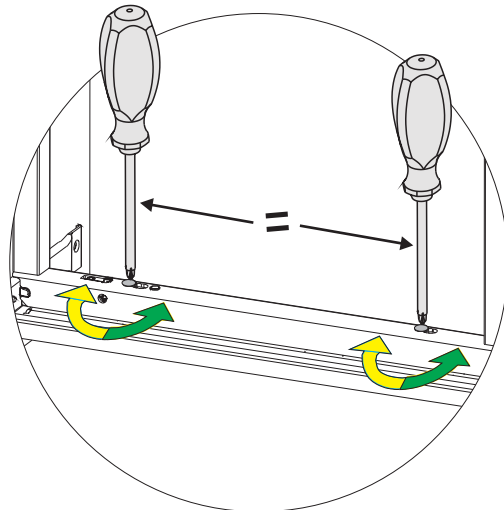
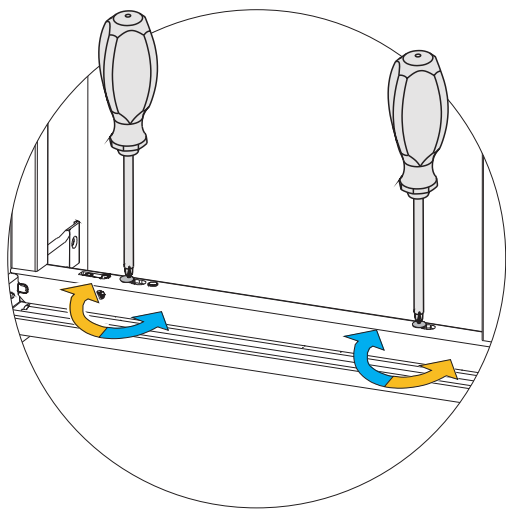
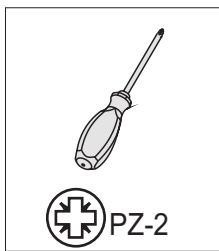
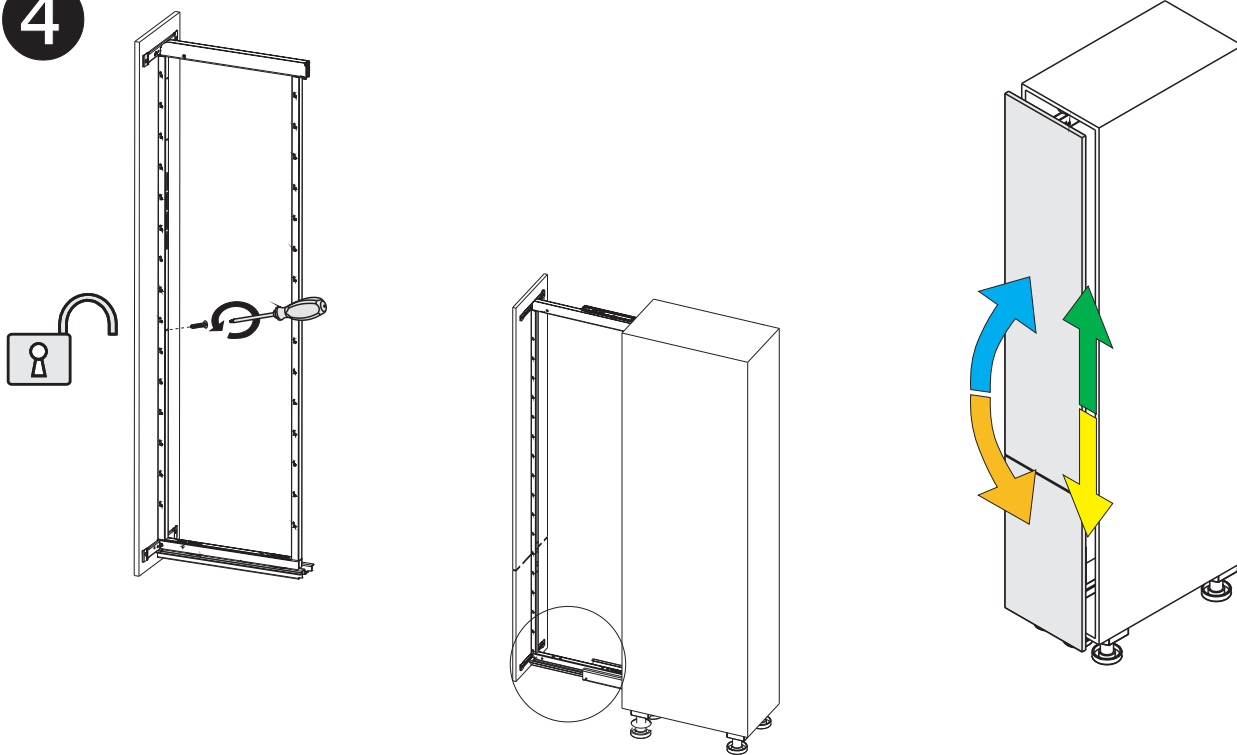


Eigengewicht + Beladung
 Empty weight + Load

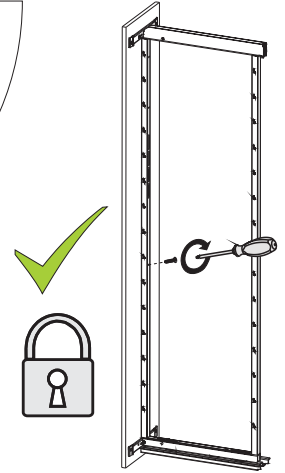
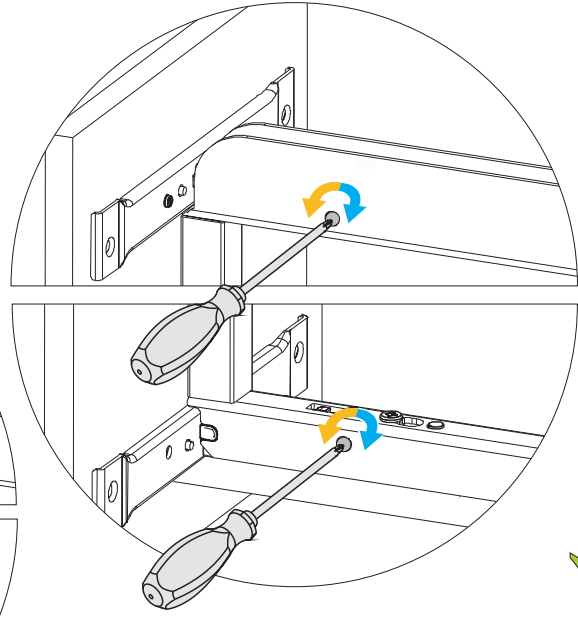
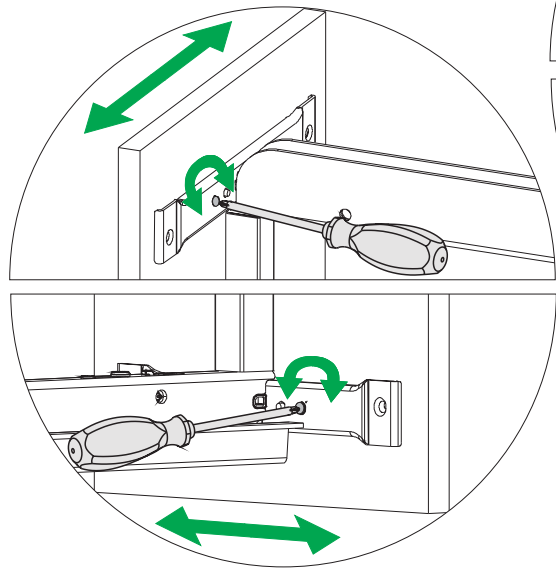
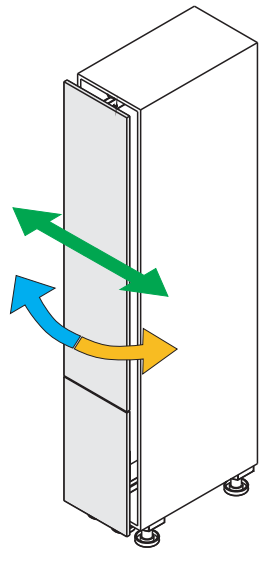
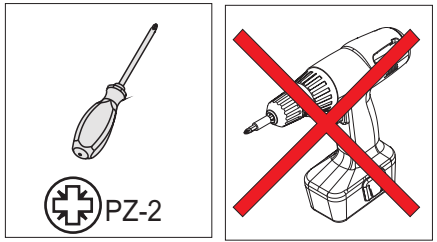
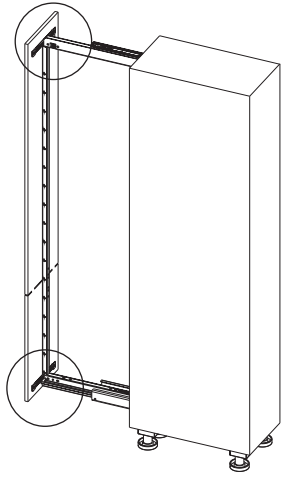


1

2

3


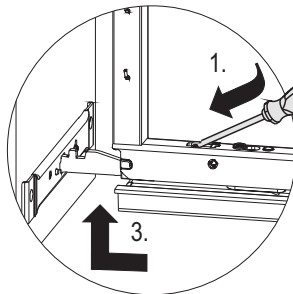
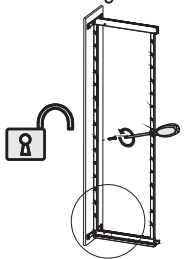
4



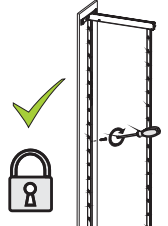
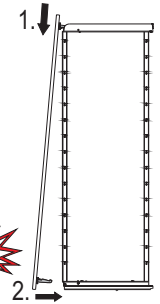
5



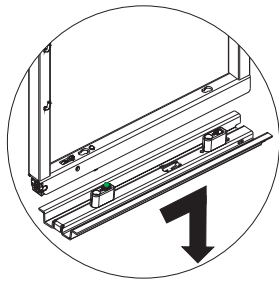
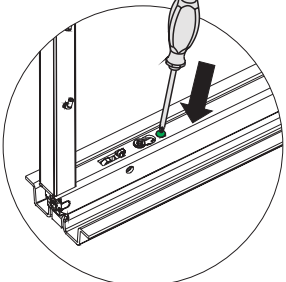
1 Demontage der Front
Disassembling front



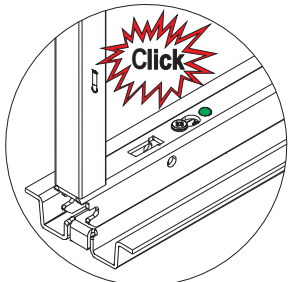
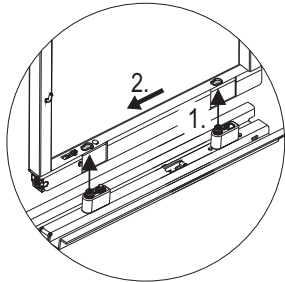
2 Montage der Front
Assembling front



3 Demontage der Schiene
Disassembling runner



4 Montage der Schiene
Assembling runner



Die technischen Darstellungen und Maßangaben -auch bei Abbildungen und Zeichnungen- sind unverbindlich. Konstruktionsverbesserungen sind vorbehalten