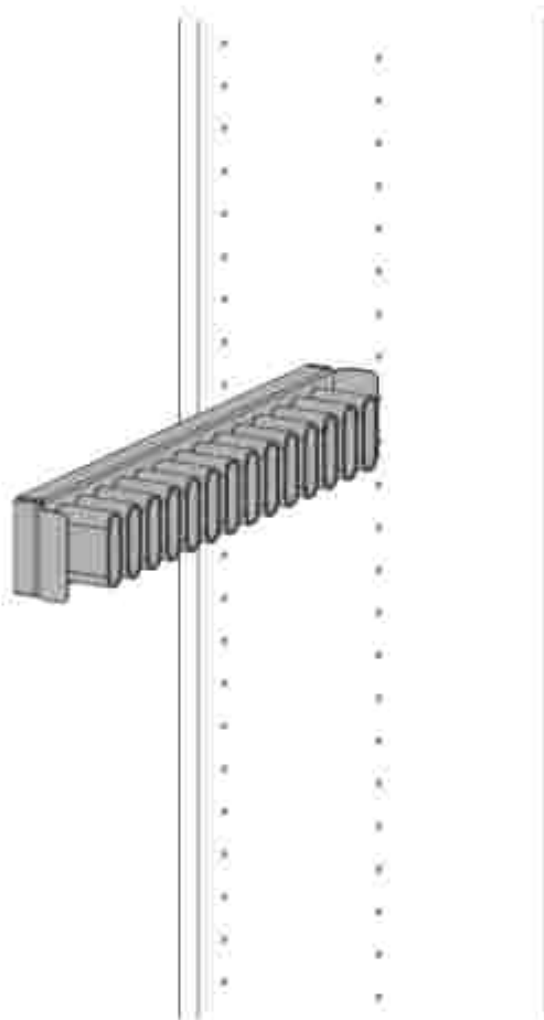
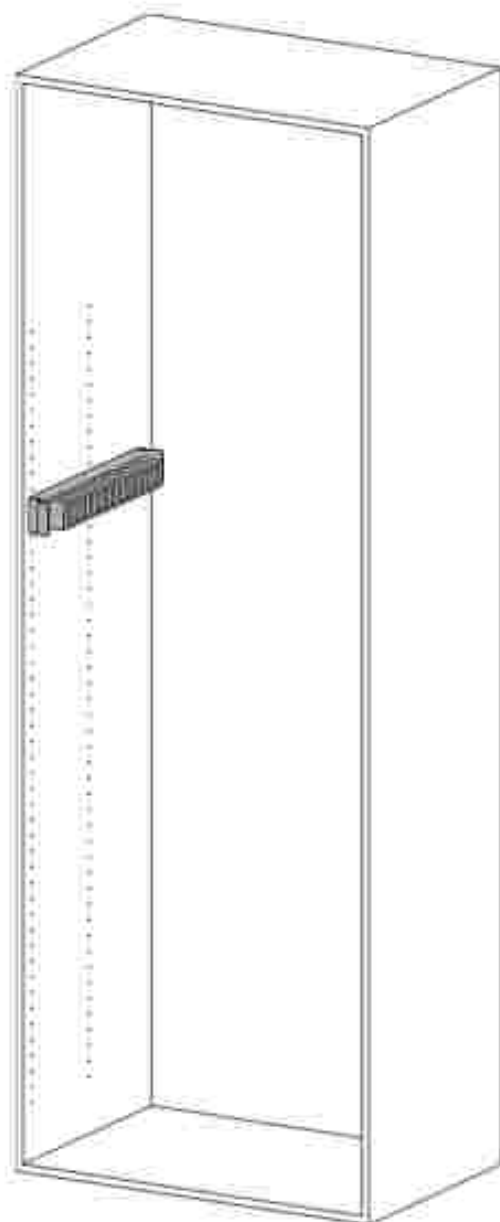


CONERO

Belt- and tie pullout

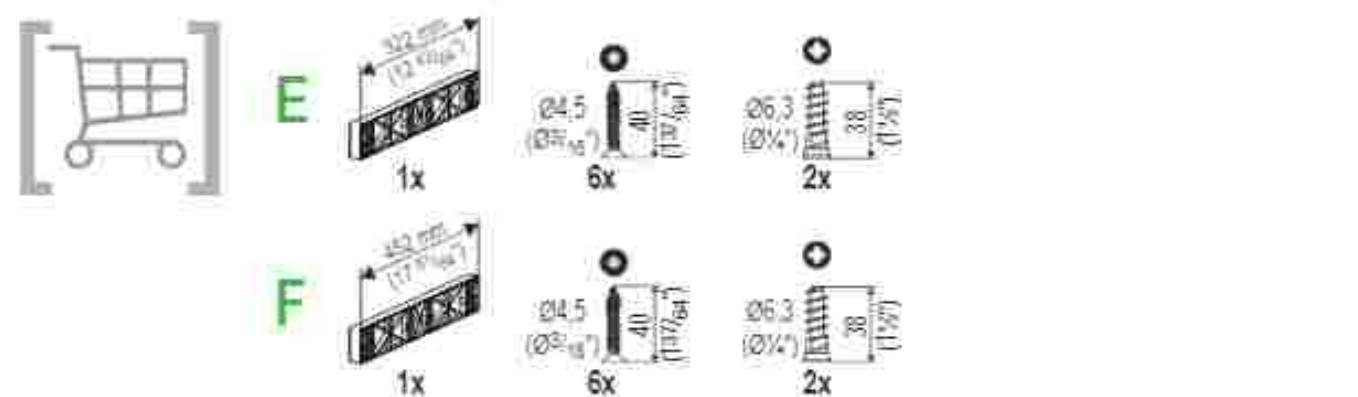
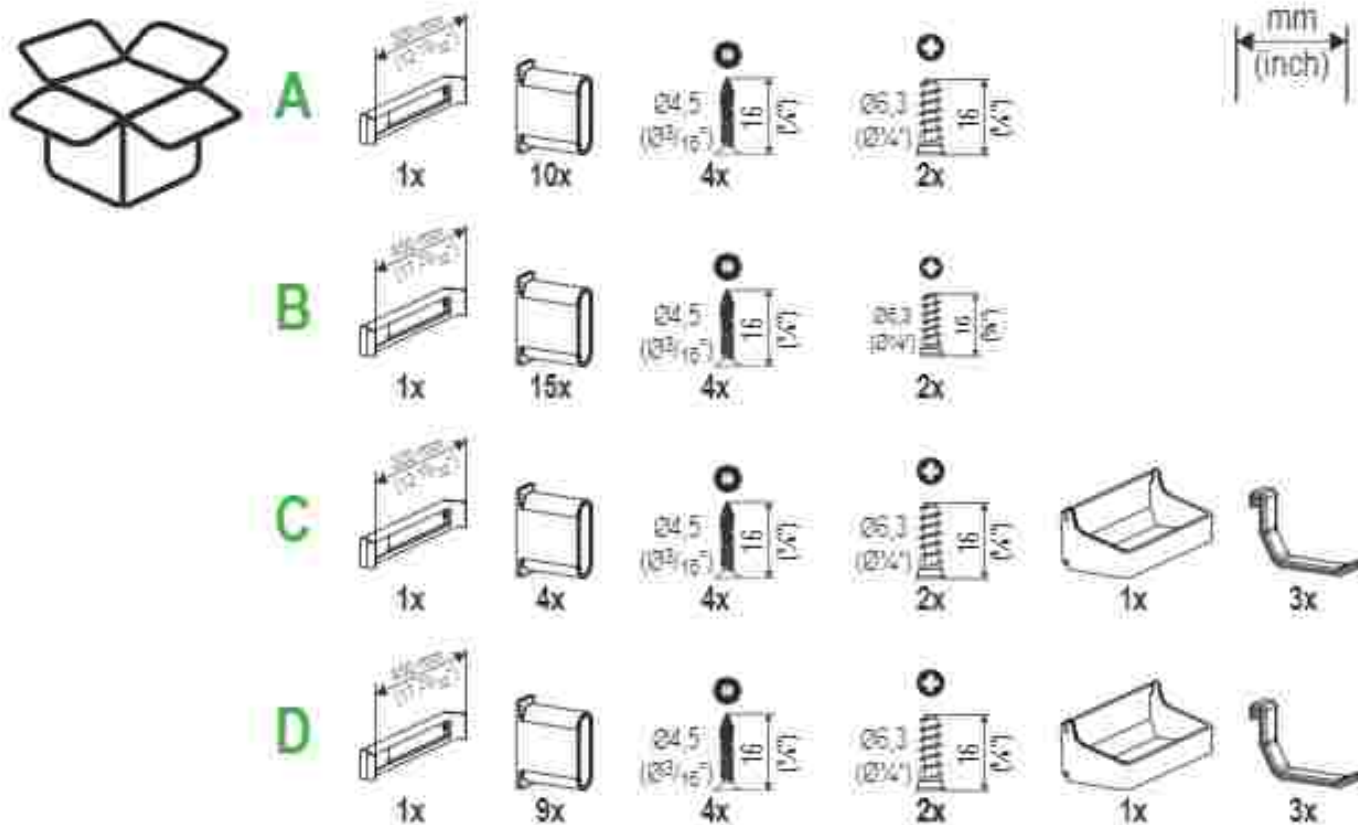


<http://support.kesseboehmer.de>



CONERO

Belt- and tie pullout



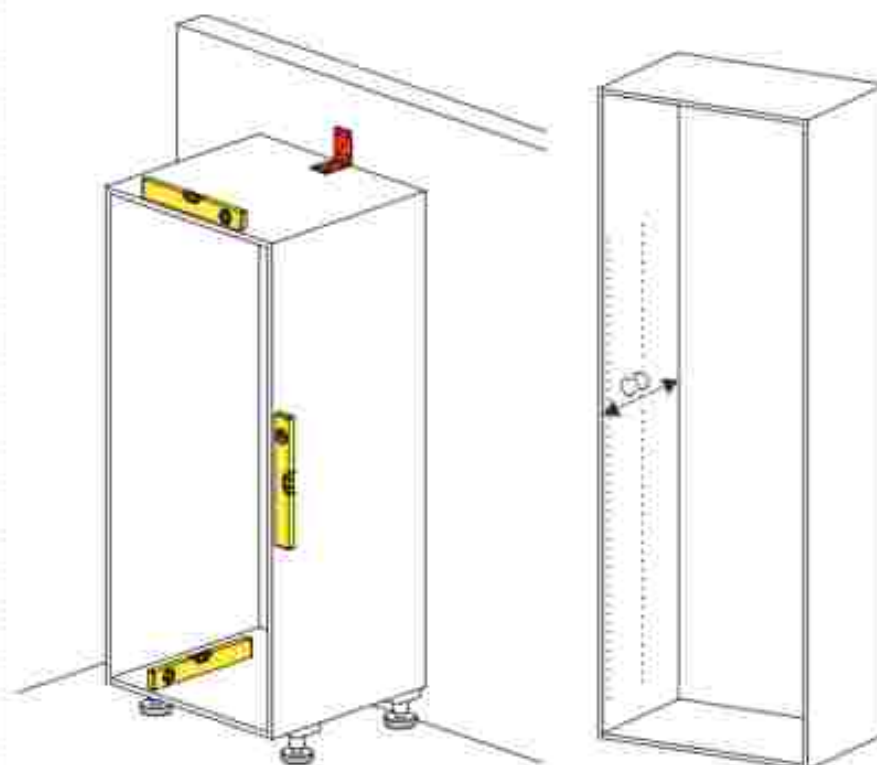
DE Die technischen Darstellungen und Maßangaben – auch bei Abbildungen und Zeichnungen – sind unverbindlich. Konstruktionsverbesserungen sind vorbehalten!
EN Technical information and stated dimensions (including in illustrations and drawings) must not be regarded as binding. Design subject to improvement without notice!
FR Les visuels techniques et dimensions – y compris les schémas et les illustrations – ne sont pas contractuels. Sous réserve d'évolutions techniques!
IT Le rappresentazioni tecniche e le indicazioni delle dimensioni – anche nelle figure e nei disegni – non sono vincolanti. Con riserva di miglioramenti di progettazione!
ES Las imágenes técnicas y las indicaciones de medidas – también en imágenes y dibujos – no son vinculantes. Queda reservado el derecho de realizar mejoras en el diseño!
PT Representações técnicas e dimensões – mesmo em ilustrações e desenhos – não são vinculativas. Reservado o direito a melhorias construtivas!
TR Tekniksel çizimler ve ölçü bilgileri (resim ve çizimlerde de) yasal olarak bağlayıcı değildir. Yapısal geliştirmeler zarfında haklı saklıdır.
FI Tekniset piirrokset ja mitat – myös kuvissa ja piirroksissa olevat – ovat sitoumuksetta. Oikeus rakennetta parantaviin muutoksiin pidetään.
NO De tekniske illustrasjoner og målingver – også på illustrasjoner og tegninger – er ikke bindende. Forbehold for designforbedringer!
CS Technické popisy a rozměry, jakž i obrázky a výkresy, jsou nezávazné. Vyhrazujeme si právo na změny konstrukce!
PL Prezentacje techniczne i wymiary – także na ilustracjach i rysunkach – nie są wiążące. Udoskonalenia konstrukcyjne są zastrzeżone!
HR Ilustracije tehničkih detalja i ukazane su dimenzije, a u tom smislu na crtežima i nacrtima, ne predstavljaju obavezujuće. Kompanija ostavlja si slobodno pravo na usavršavanje konstrukcije!
SK Techniká zobrazení ve výkresech (resim ve çizimlerde de) yasal olarak bağlayıcı değildir. Yapısal geliştirmeler zarfında haklı saklıdır.
SL Tehničko predstavljanje i razmere, vključno pri izobrazitvah in risbah, so neobvezujoče. Zadržamo si pravico na konstruktivni izboljšavi.
HU A műszaki ábrázolások és méretadatok – ábrákban és rajzokban sem – nem kötelező érvényűek. A konstrukció javítások joga fenntartva!
LT Techniškos iliustracijos ir dimensijos – uključujući iliustracijos ir oršėis – nėsu obovezujūdi. Dizaino pabėiėjanja su rėzervuotė!
GR Ta teknika sijnjura kai oi dimitasies – okepa kai oi stoxikonies kai oxepta – dev einai bezvazontika. Me tin amporoksi teknikon bethniason!
AR الرسوم التوضيحية والأبعاد الفنية – بما في ذلك الرسوم التوضيحية والرسومات – ليست إلزامية الحق محفوظ في أجزاء تحسينات عيكلية!
JA 生みにくさが高けれ
ZH 技术说明和规格，包括插图和图纸均不具约束力，保留改进设计的权利！

CONERO

Belt- and tie pullout



1



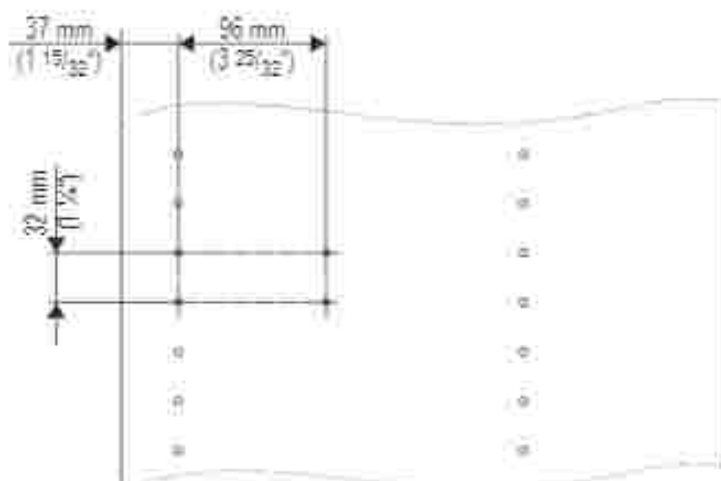
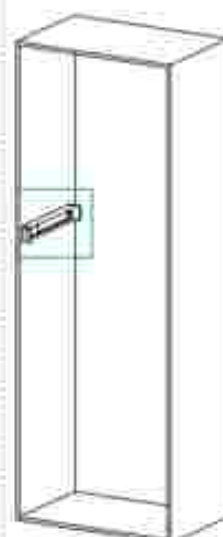
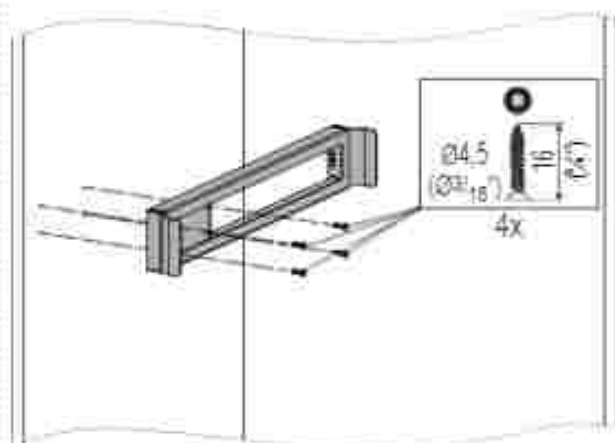
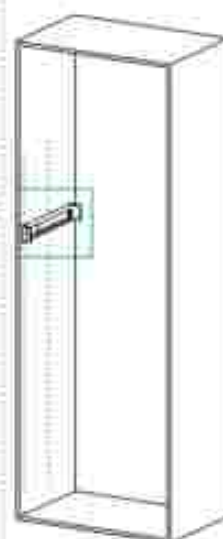
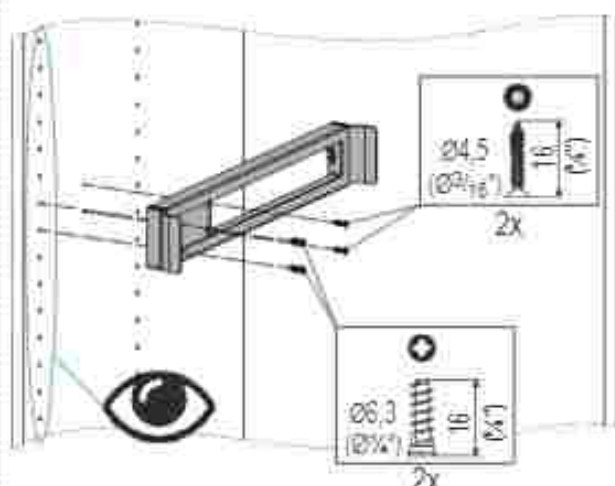
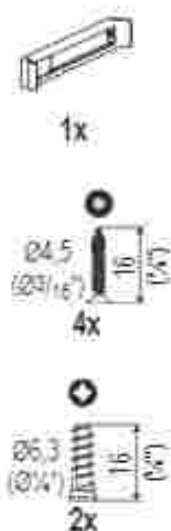
	CD
<p>72 mm (2 7/8")</p> <p>320 mm (12 5/8")</p> <p>67 mm (2 5/8")</p>	≥ 345 mm (13 5/8")
<p>72 mm (2 7/8")</p> <p>450 mm (17 3/4")</p> <p>67 mm (2 5/8")</p>	≈ 475 mm (18 5/8")

CONERO

Belt- and tie pullout



2 A-D



CONERO

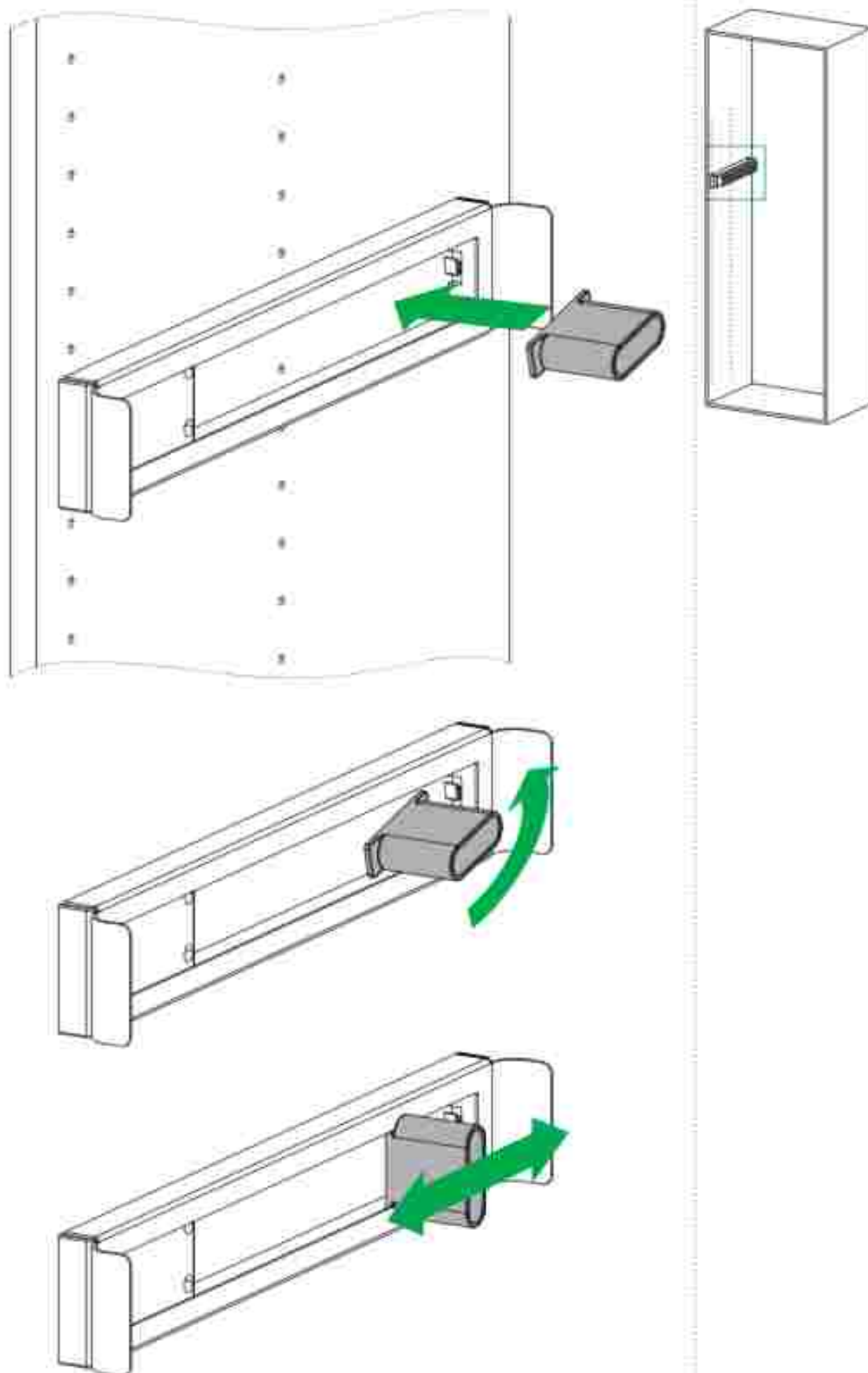
Belt- and tie pullout



3 A-D



4x - 15x

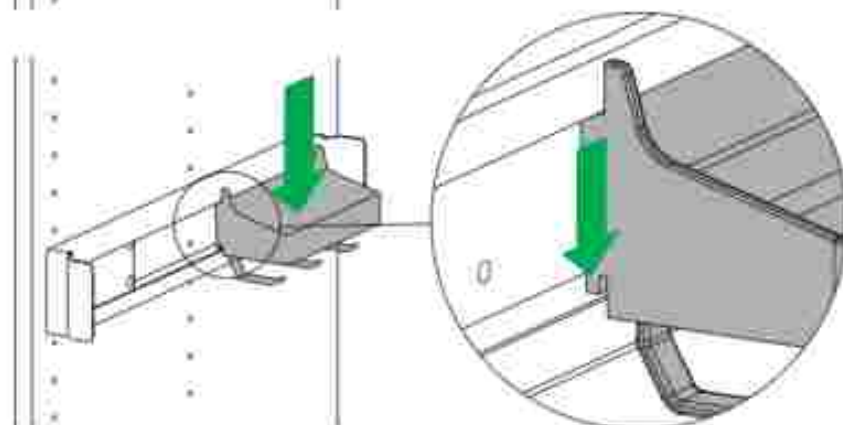
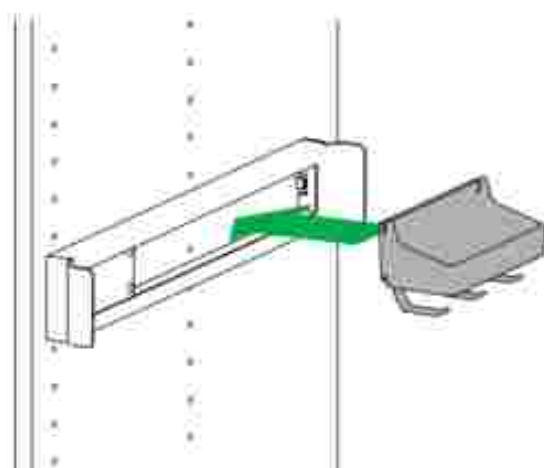
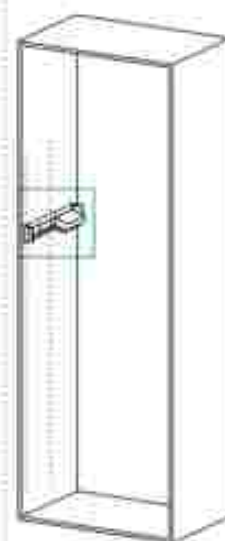
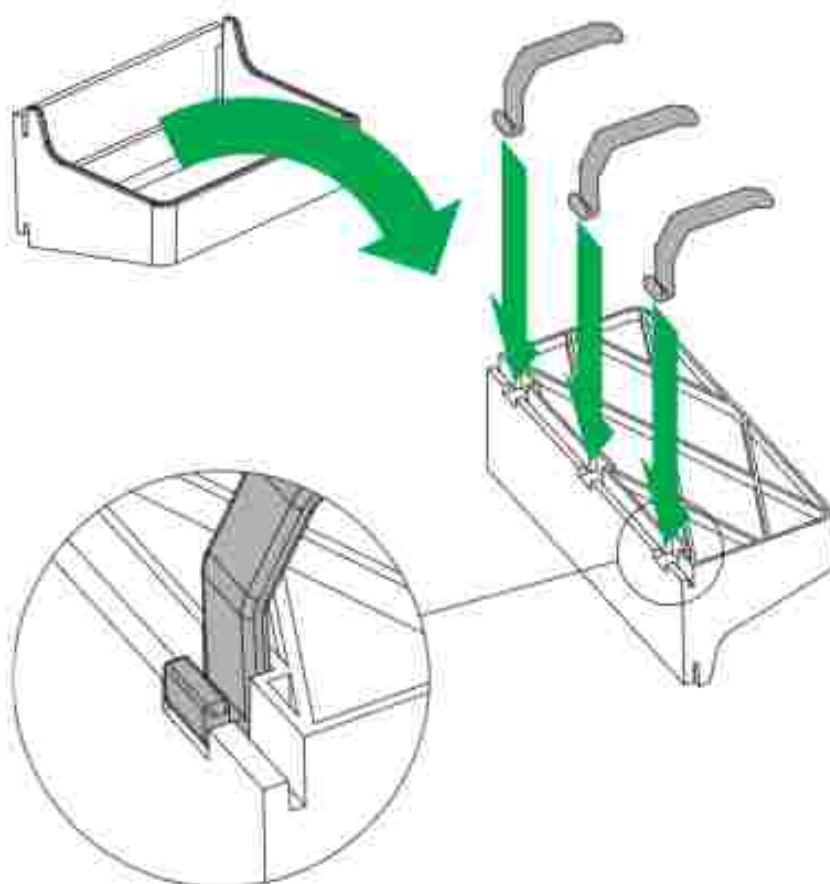


CONERO

Belt- and tie pullout



4 C-D



CONERO

Belt- and tie pullout



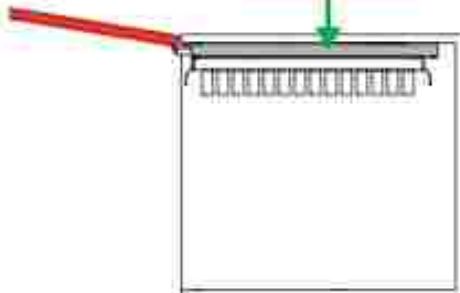
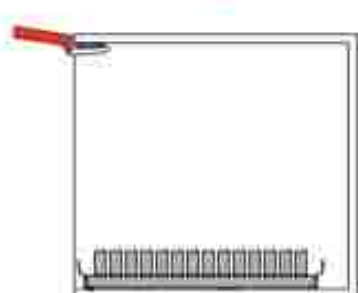
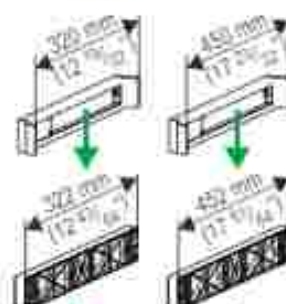
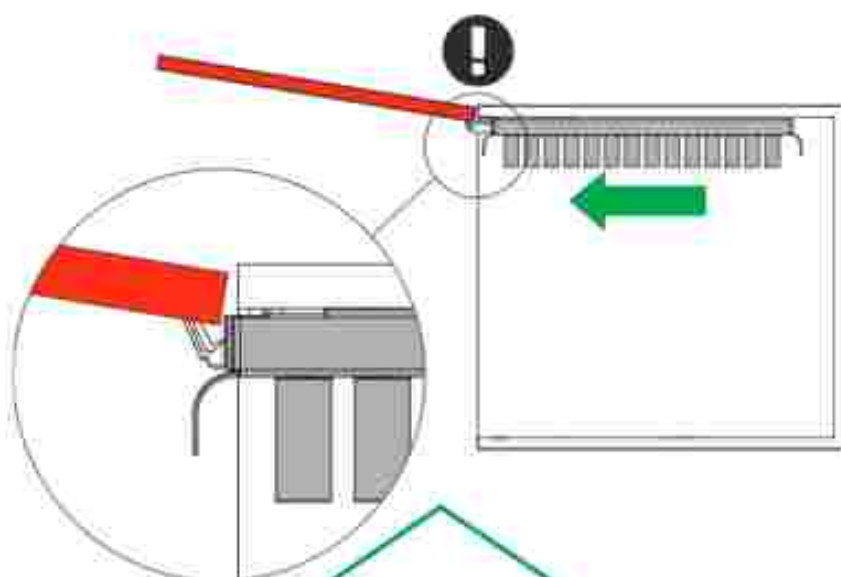
5 E-F



1x



1x



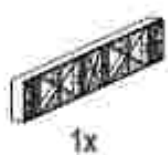
5.1

CONERO

Belt- and tie pullout



5.1 E-F



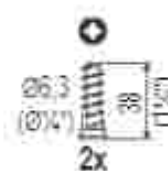
1x



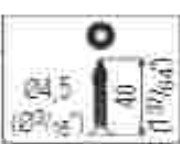
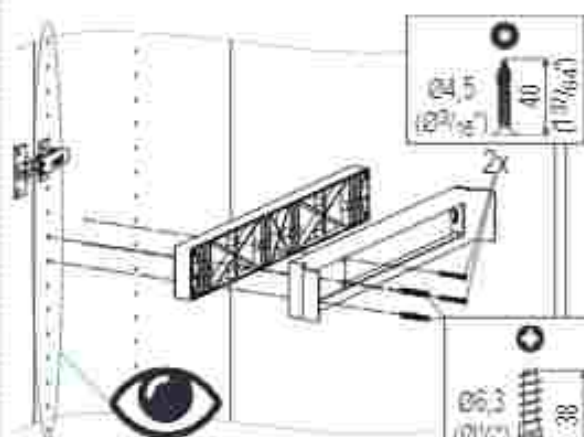
1x



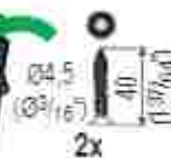
6x



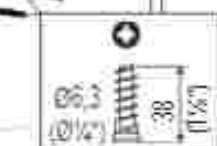
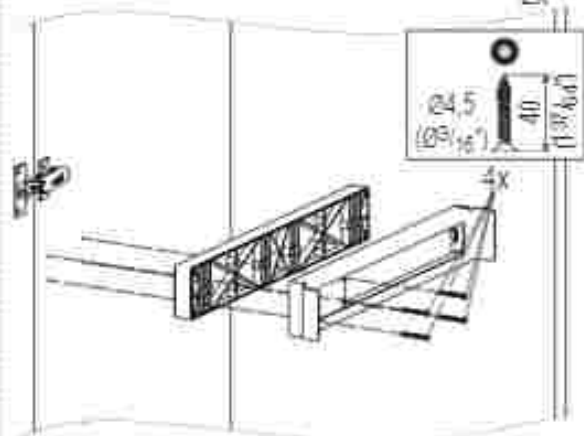
2x



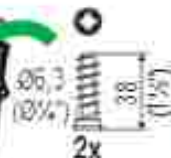
2x



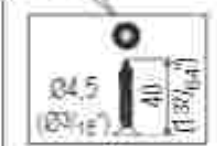
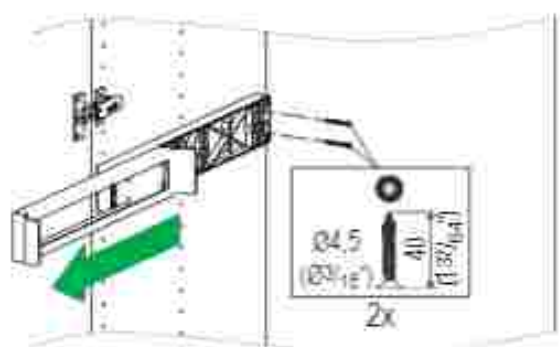
2x



2x



2x



2x

